

Wedstrijdreglement Atletiekunie

Versie 2024-01

Ingangsdatum januari 2024

Atletiekunie

Adres	Papendallaan 7, 6816 VD Arnhem
Postadres	Postbus 60100, 6800 JC Arnhem
Telefoon	026 483 48 00
Internet	www.atletiekunie.nl
E-mail	info@atletiekunie.nl

Voorwoord

Bij de 1e druk

Het wedstrijdreglement van de Atletiekunie is grotendeels afgeleid van de desbetreffende regels, zoals die zijn vastgesteld door de “International Amateur Athletic Federation” en zoals deze zijn verwoord in het handboek van deze federatie.

Het wedstrijdreglement is verder nergens in strijd met de IAAF-regels, wel is er sprake van weglatingen en aanvullingen.

De weglatingen hebben voornamelijk betrekking op de organisatie van grote evenementen van internationale allure als Olympische Spelen, Europese Kampioenschappen e.d. In de gevallen, dat men daarmee te maken heeft, verdient het derhalve aanbeveling het IAAF-handboek te raadplegen.

De aanvullingen hebben veelal betrekking op bepalingen en regels, zoals die door de Unieraad van de Atletiekunie zijn vastgesteld.

Wijzigingen in dit reglement kunnen op twee manieren tot stand komen, nl.:

- a. Door wijziging in het IAAF-reglement. Deze wijzigingen gelden ook voor de Atletiekunie en zullen automatisch van kracht worden op een door WA te bepalen tijdstip.
- b. Door wijzigingen, aangebracht door de Unieraad van de Atletiekunie. Deze wijzigingen zullen nimmer in strijd kunnen zijn met de WA-reglementen. Tenzij anders wordt bepaald, worden de door de Unieraad vastgestelde wijzigingen van kracht op 1 april van het eerstvolgende kalenderjaar.

De tekst van de eventuele wijzigingen wordt gepubliceerd in het officieel orgaan van de KNAU. Voor op- en / of aanmerkingen, waarmee bij een volgende uitgave rekening dient te worden gehouden, houdt de KNAU zich aanbevolen.

B. Kappenburg januari 1981

Bij de editie 2024-01

Voor het eerste sinds vele jaren zal het Wedstrijdreglement vanaf nu niet meer in druk verschijnen, maar uitsluitend in digitale vorm worden gepubliceerd op de website van de Atletiekunie.

Het Wedstrijdreglement bestaat uit vier afzonderlijke boeken:

- Een eerste boek: “World Athletics”, bestaande uit de delen Wedstrijdregels en Technische Regels;
- Een tweede boek: “World Para Athletics”.
- Een derde boek: “World Masters Athletics”, met hier weer de indeling in Wedstrijdregels en Technische Regels.
- En tenslotte een vierde boek: “Atletiekunie” met daarin de specifieke regels voor U8 (atleten jonger dan 8 jaar) tot en met U16 (atleten jonger dan 16 jaar).

VOORWOORD

Naast deze indeling is er, met name in het boek “World Athletics”, ook nu weer een groot aantal inhoudelijke wijzigingen doorgevoerd, die nu voor het laatst met een dubbele streep in de kantlijn zijn aangegeven. In navolging van World Athletics is in het begin van beide delen een tabel opgenomen met daarin een opsomming van de regels waarin wijzigingen zijn aangebracht. Bij de eerstvolgende wijziging van dit reglement zullen de strepen in de kantlijn dan ook verdwijnen. In de volgende versies zullen ook de wijzigingen in de andere boeken op dezelfde manier aangegeven worden.

Naar aanleiding van eerdere vragen en opmerkingen over de toelichtende tekst in groen, wijzen we er nogmaals op dat deze tekst NIET regelgevend is, maar uitsluitend bedoeld als toelichting op de bijbehorende regel.

Een aantal deskundigen heeft de tekst kritisch bekeken en van commentaar voorzien. We zijn hen daarvoor zeer erkentelijk. Ook na het verschijnen van deze editie staan we vanzelfsprekend open voor uw op- en aanmerkingen, die u kunt sturen naar de Werkgroep Wedstrijdreglement, p/a Atletiekunie, e-mail: info@atletiekunie.nl.

De Werkgroep Wedstrijdreglement (WWR)

januari 2024

Niels van der Aar (aar.schrier@icloud.com)
Martin van Ooyen (mhf.van.ooyen@planet.nl)
Jorrit Rodermond (jorrit.rodermond@gmail.com)
Marcel Roosen (marcelroosen1970@gmail.com)
Hugo Tijsmans (tijsmans10@hetnet.nl)
Ben Vroom (b.vroom@fiscalis.org)
Ron Wintjes (ron.wintjes@gmail.com)

INHOUDSOPGAVE

INHOUDSOPGAVE

Voorwoord	1
Inleiding	5
Definities	9
WORLD ATHLETICS	17
WORLD ATHLETICS – WEDSTRIJDREGELS	18
Deel I - Algemeen	19
Deel II - Wedstrijdofficials	24
Deel III - Wereldrecords	54
WORLD ATHLETICS – TECHNISCHE REGELS	67
Deel I - Algemeen	71
Deel II - Looponderdelen	97
Deel III - Technische onderdelen	139
Deel IV - Meerkampen	205
Deel V - 200 m standaard rondbaan stadion (short track) wedstrijden	209
Deel VI - Snelwandelen	218
Deel VII - Wegwedstrijden	224
Deel VIII - Crosscountry, Berglopen en Trailrunning	232
WORLD PARA ATHLETICS	241
Algemeen	243
Baanonderdelen	252
Technische onderdelen	261
Wegwedstrijden	268
Wereldrecords	270
WORLD MASTERS ATHLETICS	273
WORLD MASTERS ATHLETICS – WEDSTRIJDREGELS	274
Algemeen	274
Wedstrijdofficials	275
Records	276
WORLD MASTERS ATHLETICS – TECHNISCHE REGELS	281
Algemeen	281
Looponderdelen	285
Technische onderdelen	288
Meerkampen	292
Indoor	293
Snelwandelen	295
Wegwedstrijden	296
Crosscountry en berglopen	296

INHOUDSOPGAVE

ATLETIEKUNIE	299
U14 EN U16 (JUNIOREN)	301
Deel I - Algemeen	301
Deel II - Looponderdelen	302
Deel III - Technische onderdelen	304
Deel IV - Meerkampen	307
Deel V - Indoorwedstrijden	308
U8 TOT en met U12 (PUPILLEN)	310
BIJLAGE 1 NEDERLANDSE KAMPIOENSCHAPPEN	317
BIJLAGE 2 WERPGEWICHTEN PER WPA-SPORTKLASSE	322
INDEX	324

Inleiding

Indeling

De bepalingen in het eerste boek van het Wedstrijdreglement-Atletiekunie zijn een zo nauwkeurig mogelijke Nederlandse weergave van de “WA Competition Rules”. Het boek is, net als bij World Athletics, ingedeeld in Wedstrijdregels en Technische regels. De nummering van de regels is gelijk aan de nieuwe nummering zoals die door World Athletics ingevoerd is in 2020. De toelichtingen zijn in groen afgedrukt.

Als de situatie bij Nederlandse wedstrijden daartoe aanleiding geeft, zijn aanvullingen op de bepalingen van World Athletics ingevoegd. De aanvullingen van de Atletiekunie zijn in cursief weergegeven.

De specifieke bepalingen voor para-atleten, masters, U14 en U16 atleten en voor U12 en de jongere categorieën zijn te vinden in afzonderlijke boeken. De nummering van de regels bouwt verder op de nieuwe nummering van World Athletics.

Het tweede boek bevat een samenvatting van de belangrijkste bepalingen van World Para Athletics (WPA), die van belang zijn voor de wedstrijden voor para-atleten zoals die in Nederland worden georganiseerd.

In het derde boek is met de regelgeving voor masters een (nog) betere aansluiting gezocht bij de meest recente regelgeving van World Masters Athletics (WMA).

In het vierde boek zijn de regels voor U14 en U16 atleten beschreven. En tenslotte zijn in dit boek ook de basisregels voor U12 en jongere atleten (inclusief Athletics Champs) opgenomen.

Algemeen reglement

In Artikel 31 van het algemeen reglement van de Atletiekunie is het volgende vastgelegd: “De regels voor de door de Atletiekunie te organiseren wedstrijden worden vastgesteld door de Unieraad en omschreven in het wedstrijdreglement. Wijzigingen van de regels van World Athletics (WA), European Athletics (EA) of World Para Athletics (WPA) worden zonder nader besluit van kracht op de door de betrokken federatie bepaalde datum. Voor het gedeelte dat handelt over atletiek voor masters, geldt hetzelfde, waar het gaat om de wedstrijdbepalingen van de World Masters Athletics (WMA) en European Masters Athletics (EMA).

Indien noodzakelijk kan de Unieraad besluiten om voor Nederlandse wedstrijden bepalingen op te nemen die van de WA-, EA-, WPA- of WMA-Reglementen afwijken.

Reglementswijziging

Wijzigingen in dit reglement kunnen op twee manieren tot stand komen.

INLEIDING

- (a) Door wijzigingen in de WA-, EA-, WPA- of WMA-reglementen. Deze wijzigingen gelden ook voor de Atletiekunie en zullen automatisch van kracht worden op een door die organisaties te bepalen tijdstip.
- (b) Door wijzigingen, aangebracht door de Unieraad van de Atletiekunie. Deze wijzigingen kunnen nimmer in strijd zijn met de WA-, EA-, WPA- of WMA-reglementen. Tenzij anders wordt bepaald, treden de door de Unieraad vastgestelde wijzigingen in werking op de een en twintigste dag nadat de Unieraad dit besluit heeft genomen.

Aanvullende reglementen

In aanvulling op het voorliggende wedstrijdreglement, bestaan er ook de “Wedstrijdbepalingen competitie” en de “Algemene voorwaarden deelname Nederlandse kampioenschappen”. Deze reglementen zijn te vinden op de website van de Atletiekunie.

Noodbevoegdheid

In gevallen, waarin dit wedstrijdreglement niet of niet voldoende voorziet, beslist de werkgroep wedstrijdreglement. Deze is gehouden haar beslissingen ten spoedigste te publiceren en aan de Unieraad ter bekrachtiging voor te leggen. Geschiedt dit niet, dan wordt de beslissing op grond van de noodbevoegdheid op de dag na de eerstvolgende bestuursvergadering van rechtswege als vervallen beschouwd.

Algemene opmerkingen

- Toepassingsgebied: De bepalingen van dit reglement zijn van kracht op alle wedstrijden, die worden georganiseerd onder auspiciën van de Atletiekunie.
- Kennis van het reglement: Niemand kan zich beroepen op onbekendheid met de bepalingen van dit reglement.
- Aanpassingen (anders dan redactioneel) van de overeenkomstige regels van het wedstrijdreglement 2022-2023, zijn gemarkeerd door lijnen in de kantlijn. Deze markeerlijnen zullen in de voorliggende versie voor de laatste keer worden gebruikt.
- De groen gedrukte opmerkingen geven een interpretatie van de wedstrijdregels en praktische richtlijnen voor de uitvoering ervan. De groen gedrukte opmerkingen dienen slechts als hulpmiddel te worden gebruikt.
- Nederlandse aanvullingen op de regels van World Athletics zijn aangegeven met het symbool ► en de toevoeging NED; de daarna volgende tekst is cursief gedrukt.
- Alle verwijzingen in dit reglement naar het mannelijke geslacht zijn ook van toepassing op het vrouwelijke geslacht en op transgenders.
- Alle verwijzingen in enkelvoud, zijn ook van toepassing op het meervoud; alle verwijzingen in meervoud, zijn ook van toepassing op het enkelvoud.
- Elke verwijzing naar een bepaling in een regel of wedstrijdbepaling omvat alle wijzigingen of vervolgbepalingen die van tijd tot tijd zijn gedefinieerd en gepubliceerd.

INLEIDING

- Titels, subtitels en de inhoudsopgave van het wedstrijdreglement zijn alleen ter referentie en hebben geen invloed op de juiste interpretatie en toepassing van de regels in kwestie.
- Aanvullende bijlagen en tabellen vormen een integraal onderdeel van het wedstrijdreglement maar als er enige inconsistentie is tussen enige bepaling in de hoofdtekst van het wedstrijdreglement en de inhoud van de bijlagen en tabellen, zullen de bepalingen in de hoofdtekst van het wedstrijdreglement prevaleren.
- Alle woorden die volgen op de termen "inclusief", "in het bijzonder", "zoals", "bijvoorbeeld", "etc." of soortgelijke uitdrukkingen, dienen illustratief te worden opgevat en zullen de betekenis en interpretatie van de regel niet beperken.

DEFINITIES

Definities

Deze algemeen toepasbare definities zijn de definities van termen die gebruikt worden in het wedstrijdreglement tenzij nadrukkelijk anders vermeld in een specifieke regel.

Aanpassingen

Goedgekeurd door de Council / Unieraad	Invoeringsdatum	Gewijzigde definitie	Onderwerp
29 november 2022	01 december 2022	Internationale wedstrijden	Verwijzing naar World Rankings Competitions
29 november 2022	01 december 2022	World Rankings Competitions	Nieuwe definitie
29 november 2022	01 december 2022	World Athletics Global Calendar	Nieuwe definitie

Anti-doping reglement

De antidopingregels van World Athletics die op 1 november 2019 van kracht zijn geworden en van tijd tot tijd worden gewijzigd.

Atleet

Elke persoon die is ingeschreven voor of deelneemt aan een atletiekevenement of competitie van World Athletics (WA), haar leden of van continentale organisaties op grond van hun goedkeuring, lidmaatschap, verband, autorisatie, accreditatie, inschrijving of deelname.

Atleet op internationaal niveau

Een atleet die is ingeschreven voor of deelneemt aan een internationale wedstrijd.

Atleten ondersteunende personen

Elke coach, trainer, manager, geautoriseerde atletenvertegenwoordiger, agent, team medewerker, official, medisch of paramedisch personeel, ouder of elke andere persoon die werkt met een atleet of een atleet behandelt, of een atleet assisteert, welke deelneemt of zich voorbereidt op, een atletiekevenement of competitie.

Atletenvertegenwoordiger

Een persoon die volledig is geautoriseerd en geregistreerd als atletenvertegenwoordiger in overeenstemming met de "WA-regels en WA-voorschriften voor atletenvertegenwoordigers".

DEFINITIES

Atletiek

De atletieksport zoals gedefinieerd in de regels en voorschriften, inclusief loop- en technische onderdelen, hardlopen op de weg, snelwandelen, crosscountry, berglopen en trailrunning.

Artikel

Een artikel van de WA-statuten, WPA-statuten, WMA-statuten, Atletiekunie statuten of het Algemeen Reglement van de Atletiekunie.

Athletics Integrity Unit

Door World Athletics (WA) is een “Athletics Integrity Unit” opgericht overeenkomstig de WA-statuten. De rol van de “Athletics Integrity Unit” is het beschermen van de integriteit van de atletiek. Het zal dit doen door middel van voorlichting en testen, en door het onderzoeken en vervolgen van overtredingen van antidopingregels en andere integriteitsschendingen binnen de regels en voorschriften (inclusief de integriteitscode en regels op basis van de World Anti-Doping Code).

Burger

Een persoon die wettig staatsburger van een land is, of in het geval van een territorium, wettig staatsburger van het moederland is en in het territorium de passende wettelijke status heeft onder de vigerende wetgeving.

CAS (Court of Arbitration for Sport)

Hof van arbitrage voor de sport, een onafhankelijk rechtsorgaan, met als zetel Lausanne, Zwitserland.

Classificatie

Samenvoegen van atleten in sportklassen (zoals benoemd in de WPA Athlete Classification Code) aangevende hoe hun beperking de fundamentele activiteiten in iedere specifieke sport of discipline aantast.

Competitiewedstrijden

Competitiewedstrijden zijn een heel populaire vorm van atletiek in Nederland. Aan de competities zijn de verenigingskampioenschappen van de Atletiekunie verbonden. Specifieke wedstrijdbepalingen beschrijven de aanvullende regels voor alle competitiewedstrijden van senioren tot Masters en van U14 tot en met U 20 atleten tot de jongste U8 tot en met U12 atleten met hun Athletics Champs. Deze wedstrijdbepalingen zijn een aanvulling op het wedstrijdreglement en zijn te vinden op de website van de Atletiekunie.

Continent

De geografische gebieden beschreven in de bijlage van de WA-statuten.

DEFINITIES

Continentale organisatie

De vereniging van atletiekfederaties en andere leden in een continent dat is opgericht en opereert in overeenstemming met de WA-statuten en de regels. Bijvoorbeeld European Athletics.

Council

Het hoofdbestuur van World Athletics (WA) of World Masters Athletics (WMA) zoals beschreven in de specifieke statuten.

European Athletics (EA)

European Athletics, de continentale organisatie van Europa.

IOC

Het Internationaal Olympisch Comité, de internationale niet-gouvernementele organisatie zonder winst oogmerk die verantwoordelijk is voor de Olympische beweging, met inbegrip van de Olympische Spelen, krachtens het Olympisch Handvest.

Land

Een geografisch gebied van de wereld met zelfbestuur dat door internationale wetten en regeringen als een onafhankelijke staat wordt erkend.

Leden

De leden van World Athletics zoals beschreven in Artikel 6 van de WA-statuten, ook bekend als nationale atletiekfederaties, en zoals vermeld in de bijlage van de WA-statuten, welke van tijd tot tijd wordt bijgewerkt.

Lidmaatschap

Lidmaatschap betekent lid zijn van World Athletics (WA).

Nationale atletiekfederatie

Het nationale bestuursorgaan voor de atletieksport in een land of gebied dat is toegelaten tot het lidmaatschap van World Athletics (WA).

Nederlandse wedstrijden

De Atletiekunie kent de volgende categorieën wedstrijden, onderverdeeld naar afnemend prestatieniveau van de deelnemende atleten:

- a. (I) internationaal niveau
Wedstrijden, die voldoen aan de door WA / EA gestelde eisen.
- b. (N) nationaal niveau
Nederlandse kampioenschappen en door de algemeen directeur van de Atletiekunie als zodanig aan te wijzen wedstrijden.
- c. (G) gewestelijk niveau
Gewestelijke kampioenschappen en door de algemeen directeur van de Atletiekunie als zodanig aan te wijzen wedstrijden.
- d. (R) regionaal niveau

DEFINITIES

Alle overige wedstrijden én atletiekevenementen die door de algemeen directeur van de Atletiekunie met wedstrijden zijn gelijkgesteld.

Opmerking: De eisen voor N-, G- en R-wedstrijden worden door de algemeen directeur van de Atletiekunie vastgesteld en worden, evenals de eisen voor I-wedstrijden, op aanvraag toegestuurd.

Official

Elke persoon die is gekozen of benoemd in een functie waarin hij World Athletics (WA), European Athletics (EA) of de Atletiekunie (AU) vertegenwoordigt (al dan niet als onafhankelijke persoon).

Para-sport

Een sport die onder de WPA Athlete Classification Code valt en door de WPA als zodanig erkend wordt.

Persoon

Elke natuurlijke persoon (inclusief elke atleet of atleten ondersteunende personen) of een organisatie of een andere entiteit.

Regelgeving

Alle regelgeving die van tijd tot tijd door de WA-council wordt goedgekeurd binnen zijn bevoegdheden en verantwoordelijkheden en die niet in strijd mag zijn met de WA-statuten en de Regels.

Regel

Een principe, instructie, richtlijn, norm of procedure die van tijd tot tijd door de WA-council of de Unieraad wordt goedgekeurd binnen zijn bevoegdheden en verantwoordelijkheden, en die niet in strijd mag zijn met de WA-statuten, de statuten van de Atletiekunie en / of het Algemeen Reglement van de Atletiekunie. Een verwijzing naar 'een' Regel (enkelvoud) betekent de Regel waarin naar de Regel wordt verwezen, tenzij anders vermeld.

Regels

"Regels" betekent alle regels die van tijd tot tijd door de WA-council of de Unieraad zijn goedgekeurd binnen zijn bevoegdheden en verantwoordelijkheden.

Sportklasse (klasse)

Een wedstrijdcategorie gedefinieerd door WPA op basis van de mate waarin een atleet de specifieke taken en activiteiten kan uitoefenen zoals een Parasport dit vraagt.

Stadia en Non-Stadia

Stadia: Alle atletiekonderdelen die normaal in een stadion worden gehouden

Non-Stadia: Alle atletiekonderdelen die normaal buiten een stadion worden gehouden.

DEFINITIES

Statuten (Constitution)

De statuten van World Athletics die op 1 januari 2019 in werking zijn getreden, inclusief eventuele wijzigingen die van tijd tot tijd zijn aangebracht. World Athletics statuten of WA-statuten heeft dezelfde betekenis. Verder kan ook gerefereerd worden aan de statuten van de WPA, WMA en / of Atletiekunie.

Technische regels (TR)

De regels die de wedstrijdtechnische aspecten van atletiek beschrijven zoals opgenomen in dit wedstrijdreglement. Wanneer gerefereerd wordt aan een technische regel wordt de volgende notatie gebruikt “TRxx” (TR: WA Technical Rules vertaald).

Territorium

Een geografisch gebied of regio, dat geen autonome staat is, maar dat een zekere mate van zelfbestuur heeft, dat in ieder geval zelfstandige beslissingen over sport kan nemen en dat als zodanig door World Athletics (WA) wordt erkend.

Uniebestuur

Het uniebestuur is de officiële vertegenwoordiger van de Atletiekunie, en draagt zorg voor het formuleren en realiseren van het beleid.

Unieraad

De Unieraad vertegenwoordigt alle leden van de Atletiekunie. Aan de Unieraad komen in de Atletiekunie alle bevoegdheden toe, die niet door de wet of op basis van de statuten aan andere organen of derden zijn opgedragen. De Unieraad kent twee adviescommissies, te weten Audit Commissie (met name financiën) en de Reglementen Commissie.

Vereniging

Een vereniging of gemeenschap van atleten die, direct of indirect, aangesloten is bij één van de nationale atletiekfederaties in overeenstemming met de regels van die nationale atletiekfederatie.

Wedstrijd

Een atletiekevenement of -onderdeel en / of een reeks van evenementen of onderdelen die over één of meerdere dagen wordt gehouden.

Wedstrijdregels

De regels die de organisatorische aspecten van atletiek en de regels over records beschrijven zoals opgenomen in dit wedstrijdreglement. Wanneer gerefereerd wordt aan een wedstrijdregel wordt de volgende notatie gebruikt “WRxx” (WR: WA Competition Rules vertaald).

Wedstrijdreglement

Het wedstrijdreglement is de combinatie van de wedstrijdregels en de

DEFINITIES

technische regels.

Wedstrijdbepalingen

Specifieke wedstrijdregelingen zijn een aanvulling op het wedstrijdreglement. Bijvoorbeeld: “Wedstrijdbepalingen Competitie” en de “Wedstrijdbepalingen Nederlandse kampioenschappen”. Deze wedstrijdregelingen zijn te vinden op de website van de Atletiekunie.

World Anti-Doping Agency (WADA)

Het Wereld antidoping agentschap, een orgaan opgericht door het IOC. Als stichting opgericht in Lausanne (oprichtingsakte ondertekend in november 1999). In de oprichtingsakte genoemd als het “Agence Mondiale Antidopage”, Wereld antidoping agentschap.

World Athletics (WA)

De vereniging van aangesloten federaties die de internationale autoriteit is voor de atletieksport wereldwijd, voorheen bekend als de International Association of Athletics Federations (IAAF).

World Athletics Global Calendar

De kalender met wedstrijden die van tijd tot tijd wordt gepubliceerd op de website van World Athletics.

World Athletics Series (WAS)

De belangrijkste internationale wedstrijden in het vierjaarlijkse officiële competitieprogramma van de World Athletics, zoals de wereldkampioenschappen atletiek, wereldkampioenschappen indooratletiek, wereldkampioenschappen voor U20 atleten, wereldkampioenschappen estafette, wereldkampioenschappen halve marathon, wereldkampioenschappen voor snelwandelteams, wereldkampioenschappen crosscountry en de World Athletics Continental Cup. World Athletics Series Event of WAS-evenement betekent één van deze evenementen.

World Masters Athletics (WMA)

Het internationale orgaan dat de atletiek voor mannen en vrouwen vanaf 35 jaar coördineert en reguleert.

World Para Athletics (WPA)

Het internationale orgaan dat de atletiek voor para-atleten coördineert en reguleert.

World Rankings Competitions:

1. Wedstrijden georganiseerd of goedgekeurd door World Athletics:
 - a. World Athletics Series.
 - b. Olympische Spelen.

DEFINITIES

- c. Het atletiekprogramma van spelen en andere atletiekwedstrijden met deelnemers van verschillende continentale organisaties.
 - d. Invitatiewedstrijden / circuits en gewaarmerkte wegwedstrijden.
 - e. Internationale wedstrijden met deelnemers van verschillende continentale organisaties.
2. Wedstrijden georganiseerd of goedgekeurd door een continentale organisatie:
- a. Continentale kampioenschappen (alle soorten en onderdelen).
 - b. Wedstrijden tussen continentale organisaties.
 - c. Het atletiekprogramma van spelen en andere atletiekwedstrijden met deelnemers van één continentale organisatie.
 - d. Invitatiewedstrijden / circuits en wegwedstrijden.
 - e. Internationale wedstrijden met deelnemers van één continentale organisatie.
3. Wedstrijden georganiseerd of goedgekeurd door een nationale atletiekfederatie:
- a. Nationale seniorenkampioenschappen (met de onderdelen die ook zijn opgenomen in het wedstrijdprogramma van de wereldkampioenschappen en van de wereld indoorkampioenschappen).
 - b. Andere door de nationale atletiekfederatie geselecteerde lokale wedstrijden overeenkomstig de “World Athletics Competition and Technical Rules” en waarvoor een aanvraag is ingediend (en goedgekeurd) binnen de termijnen en voorwaarden zoals die door World Athletics zijn vastgesteld.

World Athletics Series of WAS

Ieder van de wedstrijden in het 4-jaarlijkse officiële wedstrijdprogramma van World Athletics zoals de wereldkampioenschappen atletiek, de wereld indoorkampioenschappen atletiek, de wereld U20 kampioenschappen atletiek, de wereld estafettekampioenschappen, de wereldkampioenschappen atletiek op de weg, de wereldkampioenschappen snelwandelen voor teams en de wereldkampioenschappen crosscountry atletiek.

WPA Atlethenlicentie

Een door WPA uitgegeven licentie in overeenstemming met het WPA licentieprogramma om atleten en gidsen in staat te stellen deel te nemen aan WPA Games, WPA wedstrijden en WPA goedgekeurde wedstrijden.

WPA Erkende wedstrijden

WPA Games, WPA-wedstrijden, WPA goedgekeurde wedstrijden.

WPA Games

Paralympic Games en Parapan American Games.

WPA Goedgekeurde wedstrijden

WPA Grand Prix, WPA World Cups en andere WPA wedstrijden.

DEFINITIES

WPA Toegestane wedstrijden

Internationale, nationale of WA goedgekeurde wedstrijden voor de sport Paratletiek die ook door de WPA goedgekeurd zijn.

WPA Wedstrijden

World Para Athletics wereld- en regionale kampioenschappen.

WORLD ATHLETICS

WORLD ATHLETICS – WEDSTRIJDREGELS

Aanpassingen

Goedgekeurd door de Council / Unieraad	Invoeringsdatum	Regel	Onderwerp
02 december 2020	17 december 2020	31.3.5	Wereldrecords
02 december 2020	17 december 2020	31.14.4	Wereldrecords
17 maart 2021	01 november 2021	18.3	Scheidsrechters
17 maart 2021	01 november 2021	18.5	Scheidsrechters
17 maart 2021	01 november 2021	19.1	Juryleden
17 maart 2021	01 november 2021	25.4	Wedstrijdsecretaris, Technical Information Centre (TIC)
17 maart 2021	01 november 2021	32	Onderdelen waarvoor wereldrecords worden erkend
28 juli 2021	01 november 2021	19.4	Juryleden
28 juli 2021	01 november 2021	31.14.4	Wereldrecords
28 juli 2021	01 november 2021	32	Onderdelen waarvoor wereldrecords worden erkend
29 november 2022	01 december 2022	32	Onderdelen waarvoor wereldrecords worden erkend
02 mei 2023	03 mei 2023	1.1	Bevoegdheid om wedstrijden te mogen organiseren
02 mei 2023	03 mei 2023	1.5	Bevoegdheid om wedstrijden te mogen organiseren
02 mei 2023	03 mei 2023	1.6	Bevoegdheid om wedstrijden te mogen organiseren
02 mei 2023	03 mei 2023	1.7	Bevoegdheid om wedstrijden te mogen organiseren
02 mei 2023	03 mei 2023	3.1	Internationale officials
02 mei 2023	03 mei 2023	9	International Race Walking Judges (IRWJs)
14 augustus 2023	01 november 2023	14	Competition Director
14 augustus 2023	01 november 2023	18.3	Scheidsrechters
14 augustus 2023	01 november 2023	18.4	Scheidsrechters
14 augustus 2023	01 november 2023	18.5	Scheidsrechters
14 augustus 2023	01 november 2023	25.5	Wedstrijdsecretaris, Technical Information Centre (TIC)
14 augustus 2023	01 november 2023	31, 32, 33, 34, 35, 36	Short Track

Deel I - Algemeen

1. Bevoegdheid om wedstrijden te mogen organiseren

- 1.1 World Athletics is verantwoordelijk voor het toezicht op een mondiaal wedstrijdstelsel, waarin opgenomen alle World Rankings Competitions, in samenwerking met de continentale en nationale organisaties. World Athletics coördineert de wedstrijdkalender en de kalenders van de continentale organisaties en deels die van nationale organisaties om conflicten te vermijden of te minimaliseren. Alle World Rankings Competitions moeten in overeenstemming met deze regel zijn goedgekeurd door World Athletics, door een continentale of door een nationale organisatie. Voor elke combinatie van wedstrijden of integratie van invitatiewedstrijden in een serie, tour of liga, inclusief de noodzakelijke reglementen en contractuele voorwaarden, is de toestemming van World Athletics of van de betrokken continentale organisatie vereist. Deze taak kan worden overgedragen aan een derde partij. In het geval dat een continentale organisatie tekortschiet in het leiden en controleren van World Rankings Competitions in overeenstemming met deze regels, is World Athletics bevoegd in te grijpen en die maatregelen te treffen die nodig worden geacht.
- 1.2 Alleen World Athletics heeft het recht de atletiekwedstrijd bij de Olympische Spelen en de wedstrijden van de World Athletics Series te organiseren.
- 1.3 Met opzet leeg gelaten.
- 1.4 Continentale organisaties hebben het recht continentale kampioenschappen te organiseren en zij mogen andere intercontinentale wedstrijden organiseren die zij geschikt achten.
- 1.5 Wedstrijden waarvoor toestemming van World Athletics nodig is:
- 1.5.1 Voor alle wedstrijden vermeld in paragraaf 1.(c), (d) en (e) van de definitie van World Rankings Competitions, is toestemming van World Athletics nodig.
- 1.5.2 De nationale organisatie van het land of de regio waar de World Rankings Competition zal plaatsvinden zal, samen met de desbetreffende organisator van de wedstrijd (indien van toepassing), de wedstrijd zo snel als praktisch uitvoerbaar melden bij World Athletics.
- 1.5.3 World Athletics zal de melding bevestigen, uitvoering van de wedstrijd goedkeuren, die vervolgens opnemen in de lijst van World Rankings Competitions en publiceren in de World Athletics Global Calendar.
- 1.6 Wedstrijden waarvoor toestemming van European Athletics nodig is:
- 1.6.1 Voor alle wedstrijden vermeld in paragraaf 2.(b), (c), (d) en (e) van de definitie van World Rankings Competitions, is toestemming van European Athletics vereist.

- 1.6.2 De nationale organisatie van het land of gebied waar de World Rankings Competition zal plaatsvinden zal, samen met de desbetreffende organisator van de wedstrijd (indien van toepassing), de wedstrijd zo snel als praktisch uitvoerbaar melden bij European Athletics.
- 1.6.3 European Athletics zal de melding bevestigen, uitvoering van de wedstrijd goedkeuren en die vervolgens doorgeven aan World Athletics ter opname in de lijst van World Rankings Competitions en publicatie in de World Athletics Global Calendar.
- 1.7 Wedstrijden waarvoor toestemming van *de Atletiekunie* nodig is:
- 1.7.1 Voor alle wedstrijden vermeld in paragraaf 3.(b) van de definitie van World Rankings Competitions, is toestemming van de *Atletiekunie* nodig.
- 1.7.2 Buitenlandse atleten mogen deelnemen aan die wedstrijd, als voldaan is aan Regel 5 van de Eligibility Rules (Vereisten om te mogen deelnemen aan wedstrijden). Atleten die, volgens de regels van World Athletics, de *Atletiekunie*; of de Federatie van het land waar zij vandaan komen, zijn uitgesloten van deelname aan atletiekwedstrijden, mogen niet aan dergelijke wedstrijden deelnemen
- 1.7.3 De nationale organisatie (*Atletiekunie*) van het land of de regio waar de World Rankings Competition zal plaatsvinden zal de wedstrijd bij World Athletics melden door een aanvraag in te dienen bij het Global Calendar Platform, uiterlijk zestig dagen voor de datum van de wedstrijd.
- 1.7.4 World Athletics zal de melding en vervolgens de opname in de lijst van World Rankings Competitions en publicatie in de World Athletics Global Calendar bevestigen.

► **NED**

1.8 **Goedkeuring van wedstrijden**

- 1.8.1 *Om de kwaliteit van atletiekevenementen die door leden van de Atletiekunie worden georganiseerd te kunnen controleren en om zorg te dragen voor een goede wedstrijd- en trimkalender, moeten alle atletiekevenementen ter goedkeuring aan de Atletiekunie worden voorgelegd.*
- 1.8.2 *De goedkeuring, voorbereiding en regeling van atletiekevenementen is opgedragen aan de algemeen directeur van de Atletiekunie.*
- 1.8.3 *De algemeen directeur van de Atletiekunie kan aan de goedkeuring voorwaarden verbinden (bijvoorbeeld t.a.v. datum).*

1.9 **Verbieden van wedstrijden**

De algemeen directeur van de Atletiekunie is gerechtigd de organisatie van een evenement als bedoeld in regel WR1.7 te verbieden. Dit kan als het evenement naar zijn mening onverenigbaar is met de doelstellingen van de Atletiekunie of met de geldende wedstrijd- of trimkalender. Dit kan eveneens als naar zijn mening in de praktijk is gebleken dat een

organisator evenementen organiseert die strijdig zijn met de belangen van de atletieksport of met de reglementen van de Atletiekunie.

1.10 **Aanvraag, vaststelling en publicatie van wedstrijden** moeten gebeuren vóór de door de algemeen directeur van de Atletiekunie aangegeven data. Wedstrijden die na de aangegeven data worden aangevraagd, kunnen slechts worden goedgekeurd als de geldende wedstrijdkalender naar de mening van de algemeen directeur van de Atletiekunie dit toelaat.

1.11 **Wedstrijduitslagen.** De organisatoren van alle door de Atletiekunie goedgekeurde wedstrijden moeten ervoor zorgen dat uiterlijk één week na de wedstrijd onderstaande gegevens in het bezit zijn van de afdeling Wedstrijdsport van het bondsbureau:

- de uitslagen van de wedstrijd;
- een opgave van de gegeven waarschuwingen (gele kaarten) en uitsluitingen / diskwalificaties (rode kaarten) met omschrijving van de redenen;
- voor NK's: een opgave van de atleten die géén bericht van verhindering voor deelname gaven maar niet aan de start zijn verschenen.

De uitslagen, met daarin onderstaande gegevens, moeten digitaal worden aangeleverd aan de daartoe ingerichte omgeving van de website van de Atletiekunie:

- de naam, de volledige eerste voornaam en het geboortejaar (voor masters de geboortedatum), het licentienummer en de naam van de vereniging;
- alle prestaties van alle series, kwart- en halve finales, finales, kwalificaties, e.d. en sprongen, de resultaten van de windmeting bij looponderdelen en sprongen en de rangschikking per onderdeel;

1.12 **Reclame bij atletiekwedstrijden.** WA heeft een reglement met gedetailleerde informatie over reclame en reclame-uitingen. Book of Rules, Book C7.1 to C7.5: "Marketing and Advertising Rules", etc. De Atletiekunie publiceert op de website het reclamereglement voor Nederlandse Kampioenschappen.

2. Reglementen waarin de opzet van World Rankings Competitions geregeld wordt

2.1 De Council kan reglementen opstellen, waarin de opzet van World Rankings Competitions wordt geregeld en waarin de onderlinge verhoudingen tussen atleten, vertegenwoordigers van atleten, organisatiecommissies en nationale atletiekfederaties worden geregeld. Deze reglementen kunnen door de Council worden gewijzigd of aangepast als daartoe een aanleiding is.

2.2 Om zeker te stellen dat de regels en reglementen zullen worden nageleefd, kan World Athletics en / of European Athletics voor alle World Rankings Competitions waarvoor toestemming vereist is, één of meer

vertegenwoordigers benoemen. Op verzoek van respectievelijk World Athletics of European Athletics moeten de vertegenwoordigers binnen dertig dagen na afloop van de desbetreffende World Rankings Competition een rapport inleveren.

► **NED**

Wedstrijdprogramma en kampioenschappen

- 2.3 *Het wedstrijdprogramma van de Atletiekunie is hetzelfde als dat van World Athletics, World Para Athletics en World Masters Athletics, aangevuld met door de algemeen directeur van de Atletiekunie vast te stellen onderdelen.*
- 2.4 *Het programma van de Nederlandse kampioenschappen kan hetzelfde zijn als dat van de Europese- en Wereldkampioenschappen, aangevuld met door de algemeen directeur van de Atletiekunie vast te stellen onderdelen.*
- 2.5 *Kampioenschappen voor verenigingen zijn Nederlandse kampioenschappen, waarbij de atleten van de ploegen lid moeten zijn van één en dezelfde vereniging.*

Deelname aan wedstrijden door leden van de Atletiekunie

- 2.6 *Leden van de Atletiekunie hebben het recht aan wedstrijden, zoals bedoeld onder Definities (Nederlandse wedstrijden) deel te nemen, voor zover dit niet in strijd is met enige bepaling van het algemeen reglement, van dit wedstrijdreglement of met door de algemeen secretaris van de Atletiekunie te stellen selectienormen.*

Voor deelname aan wedstrijden (zoals bedoeld onder Definities (Nederlandse wedstrijden)) moet de atleet in het bezit zijn van een geldige wedstrijdlicentie. Het recht van deelname gaat in op de dag, dat de aanvraag tot toelating en het verzoek om afgifte van een wedstrijdlicentie het bondsbureau heeft bereikt.

Bij deelname aan atletiekevenementen geeft de atleet ondubbelzinnig toestemming voor publicatie van zijn / haar persoonsgegevens, gerelateerd aan deze atletiekevenementen, op de website(s) van de Atletiekunie. Het betreft: voornaam, voorvoegsel, achternaam, vereniging, team en prestatie. Daarnaast geeft de atleet ondubbelzinnig toestemming voor het doorgeven van deze persoonsgegevens aan een door de Atletiekunie gecontracteerde leverancier die de inschrijvingen en de uitslagen verzorgt.

Deelname aan wedstrijden door niet-leden van de Atletiekunie

- 2.7 *Niet-leden van de Atletiekunie mogen slechts dan aan wedstrijden (zoals bedoeld onder Definities (Nederlandse wedstrijden)) deelnemen als:*
- a. *de betrokken atleet lid is van een bij WA aangesloten atletiekfederatie en via die atletiekfederatie of via het bondsbureau van de Atletiekunie voor de wedstrijd is ingeschreven, of*

- b. *de betrokken atleet toestemming heeft van de algemeen secretaris van de Atletiekunie, of*
- c. *de organisatiecommissie toestemming heeft van de algemeen secretaris van de Atletiekunie voor het openstellen van de wedstrijd voor atleten die geen lid zijn van de Atletiekunie.*

Deelname in vertegenwoordigende Nederlandse ploegen

2.8 *In een Nederlandse ploeg kunnen uitsluitend atleten worden opgenomen die lid zijn van de Atletiekunie en die de Nederlandse nationaliteit bezitten.*

Deelname aan Nederlandse kampioenschappen

2.9 *Deelname aan individuele Nederlandse kampioenschappen staat open voor leden van de Atletiekunie met de Nederlandse nationaliteit.*

Uitkomen voor een vereniging

2.10 *Een verenigingslid kan in wedstrijden zoals bedoeld onder Definities (Nederlandse wedstrijden) slechts uitkomen voor één vereniging waarvan hij als lid staat ingeschreven en waarvoor hij startgerechtigd is.*

Deel II - Wedstrijdofficials

3. Internationale officials

3.1 Bij wedstrijden die worden georganiseerd volgens paragrafen 1. (a), (b), (c), (d) en 1.2 (a), (b), (c) en (d) van de definitie van World Rankings Competitions, moeten de volgende internationale officials worden benoemd:

- 3.1.1 Organisational Delegate(s) (*Organisatiegedelegeerde(n)*);
- 3.1.2 Technical Delegate(s) (*Technisch Gedelegeerde(n)*);
- 3.1.3 Medical Delegate (*Medisch Gedelegeerde(n)*);
- 3.1.4 Anti-Doping Delegate (*Anti-Doping Gedelegeerde*);
- 3.1.5 World Athletics Referees;
- 3.1.6 World Athletics Race Walking Judges;
- 3.1.7 International Road Course Measurer;
- 3.1.8 World Athletics Starter;
- 3.1.9 World Athletics Photo Finish Judge;
- 3.1.10 Jury of Appeal (*Jury d'appel*).

Het aantal officials dat in iedere categorie wordt benoemd, en hoe, wanneer en door wie zij moeten worden benoemd, moet zijn vastgelegd in de van toepassing zijnde Technische Regels van World Athletics (of van European Athletics, *of van de Atletiekunie*).

Voor wedstrijden die worden georganiseerd volgens paragraaf 1. (a), (d) en (e) van de definitie van World Rankings Competitions kan World Athletics een reclamecommissaris benoemen. Voor wedstrijden volgens paragraaf 2. (a), (c), (d) en (e) van de definitie van World Rankings Competitions zal de reclamecommissaris worden benoemd door de continentale organisatie (i.c. European Athletics), voor wedstrijden volgens paragraaf 1. (c) van de definitie van World Rankings Competitions, door de desbetreffende instantie en voor wedstrijden volgens paragraaf 3 van de definitie van World Rankings Competitions, door de betrokken nationale atletiekfederatie (*i.c. de Atletiekunie*).

Opmerking (i): De internationale officials zullen als zodanig door hun tenue of onderscheidingstekens herkenbaar moeten zijn.

Opmerking (ii): De internationale officials in de regels WR3.1.5 tot en met WR3.1.9 kunnen worden ingedeeld op World Athletics- en op European Athletics niveau volgens het van toepassing zijnde beleid van World Athletics.

De reis- en verblijfskosten van alle personen die volgens dit Reglement of volgens regel WR2.2 door World Athletics of door European Athletics worden benoemd, moeten volgens de desbetreffende regelingen door de organisator van de wedstrijd aan die personen worden betaald.

4. Organisational Delegates (Organisatiegedelegeerden)

De Organisatiegedelegeerden moeten steeds nauw contact onderhouden met de organisatoren en zij moeten regelmatig verslag uitbrengen aan World Athletics (of aan European Athletics of aan een andere bevoegde instantie). Indien nodig zullen zij zaken met betrekking tot verplichtingen en financiële verantwoordelijkheden met het organiserende lid en de organisatoren behandelen. Zij moeten samenwerken met de Technisch Gedelegeerden.

5. Technical Delegates (Technisch Gedelegeerden)

- 5.1 De Technisch Gedelegeerden zijn er, samen met de organisatoren die hen daartoe steeds moeten ondersteunen, verantwoordelijk voor dat alle technische voorzieningen volledig in overeenstemming zijn met de Wedstrijdregels van World Athletics (*en / of van de Atletiekunie*) en met de bepalingen van de World Athletics “Track and Field Facilities Manual”. Met uitzondering van invitatiwedstrijden moeten de benoemde Technisch Gedelegeerden:
- 5.1.1. zeker stellen dat aan het bevoegde orgaan voorstellen worden gedaan voor het tijdschema van de verschillende onderdelen en voor de limieten voor deelname;
 - 5.1.2 de lijst van te gebruiken werpmaterialen goedkeuren en beslissen of atleten hun eigen werpmateriaal, of het materiaal van een geselecteerde leverancier mogen gebruiken;
 - 5.1.3 zich ervan overtuigen dat de van toepassing zijnde wedstrijd bepalingen geruime tijd voor de wedstrijd aan de deelnemende nationale atletiekfederaties worden verstrekt;
 - 5.1.4 verantwoordelijk zijn voor alle andere technische voorbereidingen die nodig zijn voor het houden van atletiekwedstrijden;
 - 5.1.5 de inschrijvingen controleren; zij hebben het recht inschrijvingen om wedstrijdtechnische redenen of op grond van regel TR8.1 te weigeren (weigering anders dan om wedstrijdtechnische redenen, moet zijn gebaseerd op regelingen van World Athletics, van European Athletics, of van een andere bevoegde instantie);
 - 5.1.6 de kwalificatie-eisen voor de technische onderdelen en de basis waarop de kwalificatieronden van de looponderdelen zullen worden ingedeeld vaststellen;
 - 5.1.7 zorgen dat de indeling in series en de loting voor alle onderdelen wordt gedaan volgens dit reglement en volgens eventueel van toepassing zijnde Technische Regels en alle startlijsten / jurylijsten goedkeuren;
 - 5.1.8 beslissen in alle zaken die zich voorafgaand aan de wedstrijd voordoen en die niet zijn voorzien in dit reglement (of in de andere van toepassing zijnde wedstrijd bepalingen) of in de opzet van de wedstrijden, indien van toepassing, samen met de

- organisatoren;
- 5.1.9 beslissen (samen met de desbetreffende scheidsrechter(s) en met de Competition Director, indien zij betrokken zijn bij deze beslissing en beschikbaar zijn, over alle zaken die zich tijdens de wedstrijd voordoen en die niet zijn voorzien in dit reglement (of in de andere van toepassing zijnde wedstrijdbepalingen), of over de afspraken voor de wedstrijden, of over afwijkingen die nodig kunnen zijn om de wedstrijd in zijn geheel of gedeeltelijk te kunnen voortzetten of om voor alle deelnemers de eerlijkheid te waarborgen;
- 5.1.10 op verzoek optreden als voorzitter van de technische vergadering en zorg dragen voor de instructie van de wedstrijdofficials;
- 5.1.11 zorgen dat er voorafgaand aan de wedstrijd over de voorbereidingen en na afloop van de wedstrijd over de uitvoering schriftelijke rapporten worden gemaakt waarin ook aanbevelingen voor toekomstige edities zijn opgenomen.

Technisch Gedelegeerden die zijn benoemd voor invitatiewedstrijden moeten alle benodigde ondersteuning en advies aan de organisatoren verlenen en moeten zorgen voor geschreven rapporten over de uitvoering van de wedstrijd.

Specifieke informatie is opgenomen in de World Athletics “Technical Delegates Guidelines” die van de website van World Athletics gedownload kan worden.

Regel WR5 (en op een soortgelijke manier regel WR6) is uitgebreid om beter de huidige praktijk met betrekking tot de rol en de verplichtingen van de respectievelijke gedelegeerden en internationale officials weer te geven. De bedoeling ervan is om de invloed duidelijker te maken, die Technisch en Medisch Gedelegeerden hebben op het verloop van de wedstrijd, in het bijzonder bij onvoorziene omstandigheden en, misschien nog het belangrijkste, als zich problemen rond de medische verzorging voordoen, in het bijzonder bij wedstrijden buiten het stadion. Echter, alle zaken die volgens de regels horen tot de verantwoordelijkheden en bevoegdheden van de scheidsrechter blijven hetzelfde. Deze uitbreidingen van de regels moeten niet worden gezien als een verandering van deze situatie, maar voor het afdekken van situaties waarvoor geen uitdrukkelijke voorzieningen bestonden.

► **NED**

5.2 Technisch Gedelegeerde

De algemeen directeur van de Atletiekunie heeft het recht voor elke wedstrijd een (of meer) Technisch Gedelegeerde(n) te benoemen. De organisator wordt geruime tijd vóór de wedstrijd van de benoeming van de Technisch Gedelegeerde(n) schriftelijk in kennis gesteld. Ook de Technisch Gedelegeerde krijgt een schriftelijke bevestiging van zijn benoeming.

De taken, verantwoordelijkheden en bevoegdheden van de Technisch Gedelegeerde zijn afhankelijk van het type evenement en zijn

vastgelegd in de desbetreffende functiebeschrijving.

6. Medical Delegates (Medisch Gedelegeerden)

6.1 De Medisch Gedelegeerden moeten:

- 6.1.1 volledige zeggenschap over alle medische zaken hebben;
- 6.1.2 zich ervan overtuigen dat er afdoende faciliteiten beschikbaar zijn voor medisch onderzoek, behandeling en noodhulp op het wedstrijdterrein, de training- en warm-up accommodaties en dat medische verzorging beschikbaar is daar waar de atleten zijn ondergebracht en dat de voorzieningen ervoor in overeenstemming zijn met de eisen van regel TR6.1;
- 6.1.3 onderzoek uitvoeren en medische certificaten verstrekken volgens regel TR4.4;
- 6.1.4 de bevoegdheid hebben om een atleet opdracht te geven zich terug te trekken vóór of tijdens een onderdeel van de wedstrijd.

Opmerking (i): De bevoegdheden onder de regels 6.1.3 en 6.1.4 hierboven, kunnen door de Medisch Gedelegeerde (of in de gevallen dat er geen Medisch Gedelegeerde is benoemd of niet beschikbaar is) worden uitgeoefend door één of meerdere medici die daartoe door de organisatoren zijn aangewezen, en die normaal gesproken herkenbaar moet(en) zijn door een armband, shirt of afwijkend kledingstuk. Indien de Medisch Gedelegeerde of arts voor de atleet niet direct beschikbaar is, mag hij instructies of aanwijzingen geven aan een official of aan een ander geautoriseerd persoon om namens hem te handelen.

Opmerking (ii): Bij iedere atleet die volgens regel TR6.1.4 hierboven van een looponderdeel of bij het snelwandelen wordt teruggetrokken moet in de uitslag DNS of DNF worden vermeld. Iedere atleet die de aanwijzingen niet opvolgt moet voor dat onderdeel worden gediskwalificeerd.

Opmerking (iii): Bij iedere atleet die volgens regel TR6.1.4 hierboven van een technisch onderdeel wordt teruggetrokken moet in de uitslag DNS worden vermeld als ze nog geen enkele poging hebben gedaan. Als ze echter enige poging hebben gedaan dan blijven de resultaten van die poging(en) staan en de atleet moet overeenkomstig in de uitslag worden geclassificeerd. Iedere atleet die de aanwijzingen niet opvolgt moet voor dat onderdeel worden gediskwalificeerd.

Opmerking (iv): Bij iedere atleet die volgens regel TR6.1.4 hierboven van een meerkamp wordt teruggetrokken moet in de uitslag DNS worden vermeld als zij geen poging hebben gedaan om te starten voor het eerste onderdeel. Als zij echter getracht hebben te starten voor het eerste onderdeel, dan moet regel TR39.10 worden toegepast. Iedere atleet die de aanwijzingen niet opvolgt moet voor dat onderdeel worden gediskwalificeerd.

De gezondheid en veiligheid van alle deelnemers is de hoogste prioriteit voor World Athletics, de Atletiekunie, andere bestuursorganen en

wedstrijdorganisaties. De deskundige expertise van een gerespecteerd en gekwalificeerd persoon in de rol van Medisch Gedelegeerde is essentieel voor het uitvoeren van de belangrijkste medische kerntaken; vooral wanneer deze personen (of degenen die door de Medisch Gedelegeerden of de organisatie geautoriseerd zijn) onder andere als verantwoordelijkheid heeft om een atleet terug te trekken uit de wedstrijd als dit noodzakelijk is wegens medische redenen. Het is belangrijk om op te merken dat de bevoegdheden van de Medisch Gedelegeerde (of de arts die handelt op zijn verzoek of in zijn plaats) van toepassing zijn op alle onderdelen van de wedstrijd.

Het is van essentieel belang dat er een betrouwbaar communicatiesysteem is en goede communicatieprocedures bestaan tussen de Medisch Gedelegeerde (en degenen die bevoegd zijn om in zijn plaats te handelen), de Technisch Gedelegeerden en de wedstrijdleider, met name met betrekking tot de taken en bevoegdheden hierboven genoemd onder de regels 6.1.3 en 6.1.4 hierboven omdat deze taken en bevoegdheden een directe invloed hebben op startlijsten, prestaties en het management van de wedstrijd.

7. Anti-Doping Delegates (Anti-Doping Gedelegeerden)

De Anti-Doping Gedelegeerde moet contact opnemen met de organisatoren om zich ervan te overtuigen dat passende voorzieningen voor het uitvoeren van dopingcontroles worden getroffen. Zij zijn verantwoordelijk voor alle zaken die met dopingcontrole te maken hebben.

8. World Athletics Referees

8.1 Als dit niet al van tevoren door de verantwoordelijke organisatie is gebeurd, moeten de Technisch Gedelegeerden uit de groep van benoemde World Athletics Referees een chef aanstellen. Indien mogelijk moet deze chef, in overleg met de Technisch Gedelegeerden, voor ieder onderdeel van de wedstrijd tenminste een World Athletics Referee aanwijzen. De World Athletics Referee zal optreden als scheidsrechter voor elk onderdeel dat aan hen is toegewezen.

8.2 Bij crosscountry, wegwedstrijden, berglopen en trailrunning moeten de benoemde World Athletics Referees alle noodzakelijke ondersteuning geven aan de organisator van de wedstrijd. Zij moeten steeds bij het onderdeel waarvoor zij zijn aangewezen aanwezig zijn en erop toezien dat de wedstrijd volledig volgens de regels, de van toepassing zijnde wedstrijdbepalingen en de desbetreffende beslissingen van de Technisch Gedelegeerden verloopt. De World Athletics Referee is de scheidsrechter voor ieder onderdeel dat aan hen is toegewezen. Specifieke informatie is opgenomen in de World Athletics Referee Guidelines die van de website van World Athletics gedownload kan worden.

9. World Athletics Race Walking Judges (World Athletics juryleden snelwandelen)

Juryleden snelwandelen die worden benoemd voor alle wedstrijden die vallen onder paragraaf 1. (a) en (b) van de definitie van World Rankings Competitions moeten het niveau World Athletics Gold Level Race Walking Judge hebben.

Juryleden snelwandelen die worden benoemd voor alle wedstrijden die vallen onder paragrafen 1. (c), (d) en 2. (a), (b), (c) en (d) van de definitie van World Rankings Competitions moeten het niveau World Athletics Gold, Silver of Bronze Level Race Walking Judge hebben.

10. International Road Course Measurers (internationale parcoursmeter)

Bij alle World Rankings Competitions moet een internationale parkoersmeter worden benoemd of betrokken zijn om te zorgen dat parkoersen, waarbij wegwedstrijden geheel of gedeeltelijk buiten het stadion worden gehouden, zijn gemeten en gecertificeerd volgens de eisen van World Athletics .

De parcoursmeter moet lid zijn van het World Athletics / AIMS Panel van internationale parcoursmeters (niveau "A" of "B").

Het parcours moet geruime tijd voordat de wedstrijd plaatsvindt worden gemeten. De parcoursmeter moet het parcours controleren en certificeren, als gebleken is dat het parcours voldoet aan de regels voor wegwedstrijden (zie regels TR 54.11, TR55.2 en TR55.3 en bijbehorende opmerkingen). Hij moet ook vaststellen dat er voldaan wordt aan de regels TR31.20 en TR31.21 voor het geval er een wereldrecord kan worden gevestigd.

Hij moet samenwerken met de organisatoren bij het vaststellen van de benodigde voorzieningen en hij moet toezien op de uitvoering van de wedstrijd en daarbij vaststellen dat het parcours zoals dat door de atleten gelopen wordt hetzelfde is als het parcours dat is gemeten en goedgekeurd. Hij moet zijn bevindingen rapporteren aan de Technisch Gedelegeerde(n).

11. World Athletics Starter en World Athletics Photo Finish Judges

Bij alle wedstrijden die volgens de paragrafen 1. (a), (b), (c) en 2. (a), (b) van de definitie van World Rankings Competitions op een atletiekbaan worden gehouden, moet door World Athletics, door de betrokken continentale organisatie of door de bevoegde instantie, een World Athletics Starter en een World Athletics jurylid fotofinish worden benoemd.

De World Athletics starter moet die looponderdelen starten (en andere taken op zich nemen) die door de Technisch Gedelegeerde(n) aan hem zijn toegewezen en hij moet toezicht houden op de controle en het functioneren van het startinformatiesysteem.

Het World Athletics jurylid fotofinish moet toezicht houden op alle functies die betrekking hebben op de fotofinish en zal fungeren als chef jurylid fotofinish.

Specifieke informatie is opgenomen in de Starting Guidelines en in de Photo Finish Guidelines die van de website van World Athletics gedownload kunnen worden.

Hoewel het internationaal jurylid fotofinish optreedt als chef fotofinish bij de wedstrijden waaraan hij is toegewezen en de World Athletics Referees optreden als scheidsrechters, blijft er een duidelijk onderscheid in verantwoordelijkheden tussen de World Athletics Starter en de andere leden van het startteam. Alhoewel de World Athletics Starter alle bevoegdheden en taken van een starter op zich neemt wanneer hij een wedstrijd start die aan hem is toegewezen, zal hij op dat moment of op enig ander moment nooit de startscheidsrechter vervangen noch de macht hebben om de startscheidsrechter te overrulen.

12. Jury of Appeal (jury d'appel)

Bij alle wedstrijden volgens de paragrafen 1. (a), (b), (c) en 2. (a), (b) van de definitie van World Rankings Competitions moet een jury d'appel worden benoemd, die normaal uit drie, vijf of zeven personen bestaat.

Een van de leden zal optreden als voorzitter, een ander lid als secretaris. Wanneer dit wenselijk wordt geacht, kan een secretaris worden gekozen die geen deel uitmaakt van de jury d'appel.

Als er een beroep is in relatie tot regel TR54, dan moet tenminste één lid van de jury d'appel World Athletics Race Walking Judge Gold, Silver or Bronze zijn.

Leden van de jury d'appel mogen niet aanwezig zijn bij discussies die gaan over een beroep dat direct of indirect invloed heeft op een atleet die uit hun eigen land afkomstig is. Ieder lid voor wie deze regel van toepassing is moet zich terugtrekken en als hij dit nog niet gedaan heeft, dan moet de voorzitter van de jury d'appel het lid vragen zich terug te trekken. World Athletics, of de bevoegde instantie, moet een of meer plaatsvervangende leden van de jury d'appel benoemen, om die leden van de jury d'appel te vervangen, die niet mogen deelnemen.

Bij andere wedstrijden kan ook een jury d'appel worden benoemd, als de organisatiecommissie dit voor een goed verloop van die wedstrijd wenselijk of noodzakelijk acht.

De voornaamste functie van de jury d'appel is de behandeling van alle protesten als bedoeld in regel TR8 en van alle kwesties die zich tijdens het verloop van de wedstrijd voordoen en die aan haar ter beslissing worden voorgelegd.

► **NED**

Opmerking: Indien bij nationale wedstrijden een jury d'appel noodzakelijk wordt geacht, dan worden de leden daarvan aangewezen door of vanwege de afdeling Wedstrijdsport.

13. Officials bij een wedstrijd

De organisator van een wedstrijd en / of de desbetreffende bevoegde instantie moet alle officials aanstellen volgens de bepalingen van de nationale atletiekfederatie van het land waarin de wedstrijd wordt gehouden en bij alle wedstrijden

die vallen onder de paragrafen 1. (a), (b), (c) en 2. (a), (b) van de definitie van World Rankings Competitions volgens de regels van de desbetreffende bevoegde instantie.

Onderstaande lijst bevat de officials die nodig zijn voor een goede uitvoering van de wedstrijd. Afhankelijk van de lokale condities, mag de organisatiecommissie hiervan afwijken.

Wedstrijdleiding

- Competition Director (zie regel WR14)
- Meeting Manager en voldoende assistenten (zie regel WR15)
- Technical Manager en voldoende assistenten (zie regel WR16)
- Event Presentation Manager (zie regel WR17)

Wedstrijdofficials

- Scheidsrechter(s) call room.
- Scheidsrechter(s) looponderdelen.
- Scheidsrechter(s) technische onderdelen.
- Scheidsrechter(s) meerkampen.
- Scheidsrechter(s) voor onderdelen buiten het wedstrijdterrein.
- Videoscheidsrechter(s)
- Chef jury en een voldoende aantal juryleden voor de looponderdelen (zie regel WR19)
- Chef jury en een voldoende aantal juryleden voor elk van de technische onderdelen (zie regel WR19)
- Chef jury, voldoende assistenten en vijf juryleden voor snelwandelen op het wedstrijdterrein (zie regel TR54)
- Chef jury, voldoende assistenten en acht juryleden voor snelwandelen buiten het wedstrijdterrein (zie regel TR54)
- Indien nodig, andere wedstrijdofficials voor het snelwandelen, zoals schrijvers, bedieners van het waarschuwbord, etc. (zie regel TR54)
- Chef baancommissaris en een voldoende aantal baancommissarissen (zie regel WR20)
- Chef tijd en een voldoende aantal tijdwaarnemers (zie regel WR21)
- Chef fotofinish en voldoende assistenten (zie regel WR21 en regel TR19)
- Chef transponder tijdmeting en voldoende assistenten (zie regel WR21 en regel TR19)
- Startcoördinator en een voldoende aantal starters en recall-starters (zie regel WR22)
- Startcommissarissen (zie regel WR23)
- Chef rondenteller en een voldoende aantal rondentellers (zie regel WR24)
- Wedstrijdsecretaris en een voldoende aantal assistenten (zie regel WR25)
- Manager Technical Information Centre (TIC) en voldoende assistenten (zie regel WR25.5)
- Chef ordecommissaris en een voldoende aantal ordecommissarissen (marshals) (zie regel WR26)

WORLD ATHLETICS – WEDSTRIJDREGELS

- Windmetercontroleurs (zie regel WR27)
- Chef jury voor (wetenschappelijke) metingen en voldoende assistenten (zie regel WR28)
- Chef jury call room en een voldoende aantal juryleden call room (zie regel WR29)
- Reclamecommissaris (zie regel WR30)

Overige officials

- Microfonist(en)
- Statistici
- Artsen
- Begeleider(s) voor atleten, officials en pers.

De scheidsrechters en de chefs moeten herkenbaar zijn aan een band om de arm of aan een embleem. Indien nodig kunnen assistent-juryleden worden ingezet. De aanwezigheid van juryleden en andere personen op het wedstrijdterrein moet tot het strikt noodzakelijke worden beperkt.

Het aantal officials dat is aangesteld voor een wedstrijd moet toereikend zijn om ervoor te zorgen dat de vereiste taken zowel correct als efficiënt kunnen worden uitgevoerd. Tevens moet het aantal officials zodanig zijn dat zij voldoende rust kunnen hebben wanneer een eendaagse wedstrijd lang duurt of de wedstrijd verspreid over een aantal opeenvolgende dagen plaatsvindt. Echter men moet er ook voor waken dat er niet teveel officials benoemd worden zodat het wedstrijdterrein rommelig, onoverzichtelijk of belemmerd wordt door teveel onnodige personen. In steeds meer wedstrijden worden sommige taken die worden / werden uitgevoerd door officials op het veld vervangen door een technologische oplossing en tenzij een manuele back-up vereist is, moet hiermee rekening worden gehouden wanneer de officials worden benoemd.

Belangrijk: een opmerking over veiligheid!

Scheidsrechters en wedstrijdofficials bij atletiekevenementen hebben veel belangrijke functies, maar geen enkele is belangrijker dan hun rol bij het waarborgen van de veiligheid van alle betrokkenen. De atletiekarena kan een gevaarlijke plaats zijn. Zware en scherpe werpmaterialen worden gestoten en geworpen en kunnen een gevaar vormen voor iedereen die zich in de baan van de stoot of worp bevindt. Atleten die met hoge snelheden op de baan of op de aanloop sprinten, kunnen zichzelf en iedereen met wie ze in botsing komen, verwonden. Atleten die deelnemen aan springonderdelen landen vaak op een onverwachte of op een onbedoelde manier. Het weer en andere omstandigheden kunnen wedstrijden tijdelijk of voor een langere periode beïnvloeden en voor onveilige situaties zorgen.

Er zijn voorbeelden van atleten, officials, fotografen en andere personen die gewond zijn geraakt bij ongelukken op of in de buurt van het wedstrijd- en trainingsterrein. Soms met fatale afloop. Veel van die verwondingen hadden voorkomen kunnen worden.

Officials moeten altijd bedacht zijn op de gevaren die horen bij de sport. Ze moeten te allen tijde alert zijn en mogen zich niet laten afleiden. Ongeacht hun functie, hebben alle officials de verantwoordelijkheid om er alles aan te doen om de atletiekarena veiliger te maken. Officials moeten allereerst denken aan de veiligheid wanneer ze op het wedstrijdterrein zijn, ongeacht waar ze zich op het wedstrijdterrein bevinden. Wanneer dat nodig is moeten ze ingrijpen om een ongeluk te voorkomen of wanneer ze omstandigheden zien die tot een ongeluk zouden kunnen leiden. Het waarborgen van de veiligheid is van het grootste belang – meer nog dan de strikte naleving van de Wedstrijdregels. In het zeldzame geval dat er een conflict is van belangen, dan moet de zorg voor veiligheid altijd vooropstaan.

► **NED**

Uitgezonderd bij nationale wedstrijden (zie Definities: Nederlandse wedstrijden), mag een atleet tijdens eenzelfde wedstrijd onder de volgende beperkingen tevens als jurylid optreden:

- *niet op een onderdeel waaraan hij zelf deelneemt;*
- *niet als scheidsrechter en niet als chef van een juryteam;*

De wedstrijdorganisator moet voor voldoende gekwalificeerde juryleden zorgen om een wedstrijd reglementair te kunnen laten verlopen.

14. Competition Director

De Competition Director moet, waar van toepassing met de Technisch Gedelegeerde(n) en andere relevante gedelegeerde(n):

- 14.1 plannen opstellen voor de organisatie van de wedstrijd, inclusief de inpassing van de Event Presentation en de Victory Ceremonies;
- 14.2 waarborgen dat dit plan wordt uitgevoerd zowel voorafgaande aan als tijdens de wedstrijd;
- 14.3 waarborgen dat alle technische problemen worden opgelost of dat alternatieve oplossingen daarvoor in de plaats komen;
- 14.4 de samenwerking van alle betrokkenen bij de wedstrijd coördineren;
- 14.5 met behulp van een communicatiesysteem, in contact staan met alle officials en met de andere relevante belanghebbenden die betrokken zijn bij de uitvoering en het uitzenden van de wedstrijd;
- 14.6 voortdurend in contact staan met de Event Presentation Manager om zeker te stellen dat voldaan wordt aan WR 17;
- 14.7 een nauwkeurige voorbereiding en publicatie waarborgen van het tijdschema call room in overeenstemming met WR 29.1.1;
- 14.8 communiceren met de startcoördinator om een efficiënte uitvoering van WR 22.1.3 te waarborgen;
- 14.9 volledig bewust zijn van de van toepassing zijnde reglementen voor de wedstrijd en het functioneren van de geplande technologische en IT-systemen, en
- 14.10 managen van alle zaken die zich kunnen voordoen zoals beschreven in TR 7.5.

Om een efficiënte uitvoering zeker te stellen zou de Competition Director een locatie moeten hebben met een optimaal zicht op het wedstrijdterrein, dicht bij het Event Presentation team, en met voldoende en betrouwbare beschikbaarheid van technologische verbindingen en monitoren.

15. Meeting Manager

De Meeting Manager is verantwoordelijk voor een goed verloop van de wedstrijd. Hij moet controleren of alle officials aanwezig zijn, indien nodig vervangers aanstellen en hij heeft de bevoegdheid om elke official die in strijd met dit reglement handelt van zijn functie te ontheffen. Samen met de ordecommissaris(sen) zorgt hij ervoor dat uitsluitend personen die daarvoor toestemming hebben op het centrale wedstrijdterrein worden toegelaten.

Opmerking: Voor wedstrijden van langer dan vier uur of van meer dan een dag, is het aan te bevelen dat de Meeting Manager een voldoende aantal assistent-managers tot zijn beschikking heeft.

De Meeting Manager is, onder leiding van de Competition Director en in overeenstemming met de richtlijnen en beslissingen van de Technisch Gedelegeerde(n), verantwoordelijk voor alles wat er op het wedstrijdterrein plaatsvindt. In het stadion, moet hij zichzelf zo opstellen dat hij kan zien wat er allemaal gebeurt en dat hij de benodigde opdrachten kan geven. Hij moet in bezit zijn van de complete lijst met alle benoemde officials en hij moet efficiënt kunnen communiceren met de andere managers, scheidsrechters en chefs van de juryteams.

Tijdens wedstrijden die plaatsvinden over verschillende dagen, is het mogelijk dat sommige juryleden niet kunnen jureren gedurende de hele wedstrijd of alle wedstrijddagen. De Meeting Manager zal daarom de beschikking hebben over een 'pool' van reservejuryleden die hij eventueel kan inzetten als vervangers. Ook als alle officials aanwezig zijn, moet de Meeting Manager ervoor zorgen dat de officials hun taken correct uitvoeren en ingeval ze dat niet doen, hen vervangen.

De Meeting Manager moet ervoor zorgen dat de juryleden (en degenen die hen helpen) het wedstrijdterrein verlaten zodra hun onderdeel is afgelopen of wanneer hun taak is voltooid.

16. Technical Manager

16.1 De Technical Manager is ervoor verantwoordelijk:

16.1.1 dat de baan, aanlopen, ringen, bogen, sectoren, landingsgebieden voor de technische onderdelen en al het wedstrijd materiaal voldoen aan de regels;

16.1.2 dat het plaatsen en verwijderen van het wedstrijd- en werpmateriaal gebeurt volgens het door de Technisch Gedelegeerde(n) goedgekeurde technische organisatieplan voor de

- desbetreffende wedstrijd;
- 16.1.3 dat de technische presentatie van de wedstrijdterreinen overeenkomt met het hiervoor genoemde plan;
 - 16.1.4 dat al het werpmateriaal van de atleten dat tot de wedstrijd wordt toegelaten wordt gecontroleerd en gemarkeerd volgens de bepalingen van regel TR32.2, en
 - 16.1.5 dat hij voorafgaand aan de wedstrijd de volgens regel TR10.1 noodzakelijke certificatie heeft ontvangen of zich ervan heeft overtuigd dat die certificaten aanwezig zijn.

De Technical Manager werkt onder leiding van de Competition Director of de Meeting Manager maar een ervaren Technical Manager werkt veelal zelfstandig zonder directe aanwijzingen of toezicht. Hij moet op elk moment bereikbaar zijn. Als een scheidsrechter of een chef van een van de juryteams vaststelt dat de plek waar een onderdeel plaatsvindt (of moet plaatsvinden) niet gereed is of dat de inrichting verbeterd kan worden, dan moeten zij de Meeting Manager inlichten, die dan de Technical Manager zal vragen om actie te ondernemen. Dezelfde procedure moet worden gevolgd als een scheidsrechter vindt dat er redenen zijn om een onderdeel te verplaatsen (regel TR25.20). Men moet echter niet vergeten dat de windkracht of verandering van de windrichting geen redenen zijn om een onderdeel te verplaatsen.

Nadat de Competition Director of de Technisch Gedelegeerde(n) de lijst van werpmaterialen, welke worden gebruikt voor de diverse werponderdelen, hebben goedgekeurd, zal de Technical Manager de verschillende werpmaterialen bestellen, opslaan en onderhouden. Wanneer de Technical Manager de werpmaterialen ontvangt, controleert hij of zijn team nauwgezet het gewicht en de afmetingen van alle materialen en checkt of deze voldoen aan de regels. Dit geldt ook voor de ingeleverde persoonlijke werpmaterialen, welke worden toegelaten tot de wedstrijd. De Technical Manager moet er ook voor zorgen dat regel WR31.17.4 op een correcte en efficiënte manier wordt gevolgd in het geval er sprake is van een record.

De informatie voor fabrikanten met betrekking tot de marges (qua gewicht) voor levering van wedstrijdmaterialen, welke beschikbaar was gesteld aan wedstrijdorganisatoren, is verwijderd uit de Wedstrijdregels in 2017 en is nu opgenomen in de documentatie met betrekking tot het World Athletics certificeringssysteem. Technical Managers moeten deze richtlijnen toepassen wanneer ze nieuwe bestelde materialen controleren maar mogen ingeleverde werpmaterialen niet afkeuren voor gebruik tijdens wedstrijden omdat ze niet voldoen aan deze marges. Het minimale gewicht is in dit opzicht leidend.

► **NED**

16.2 Wedstrijdleider

Bij wedstrijden in Nederland worden vrijwel altijd de functies van Competition Director, Meeting Manager en Technical Manager door de wedstrijd-leider ingevuld. Daarnaast worden er voor een beperkt aantal wedstrijden Technisch Gedelegeerden benoemd. Als er geen Technisch

WORLD ATHLETICS – WEDSTRIJDREGELS

Gedelegeerde is benoemd, dan worden zijn taken en bevoegdheden overgenomen door de wedstrijdleider.

Voor Nederlandse wedstrijden gelden de volgende bepalingen:

- *De wedstrijdleider is verantwoordelijk voor het juiste verloop van de wedstrijd.*
- *Hij ziet erop toe, dat de jury naar behoren haar werkzaamheden verricht.*
- *In overleg met de aangewezen ordecommissaris kan hij toestaan, dat personen, waarvan hij de aanwezigheid daar van belang acht, het wedstrijdterrein betreden.*
Opmerking: Aanbevolen wordt van dit recht alleen in bijzondere gevallen gebruik te maken.
- *Hij is ervoor verantwoordelijk dat de terreininrichting, het te gebruiken materiaal en de getroffen veiligheidsmaatregelen aan de reglementaire eisen voldoet / voldoen.*
- *Hij beslist zo nodig, dat een of meer onderdelen op een andere dan de aangekondigde tijd zal / zullen beginnen.*
- *Hij heeft het recht één of meer onderdelen te laten vervallen en hij heeft eveneens het recht de volgorde, waarin de onderdelen worden verwerkt, te wijzigen.*
- *Hij heeft voorts het recht series en halve finales samen te voegen, respectievelijk te laten vervallen.*
- *Bij recordverbeteringen moet het gebruikte materiaal onder toezicht van de wedstrijdleider worden gecontroleerd.*
- *De wedstrijdleider heeft voorts het recht om afwijkingen van de Wedstrijdregels toe te staan, als de omstandigheden dit noodzakelijk maken, tenzij de algemeen directeur van de Atletiekunie van tevoren een Technisch Gedelegeerde heeft benoemd. In dat geval mag alleen deze Technisch Gedelegeerde afwijkingen van de Wedstrijdregels toestaan. Bij Nederlandse kampioenschappen zijn afwijkingen van de Wedstrijdregels in het geheel niet toegestaan.*
- *De wedstrijdleider is verplicht erop toe te zien dat maatregelen worden getroffen als de bepalingen van het algemeen reglement of van dit reglement niet worden nageleefd. Bij niet-naleving van deze bepalingen kan hij atleten waarschuwen of diskwalificeren, tenzij dit volgens de bepalingen van dit reglement uitdrukkelijk is voorbehouden aan de scheidsrechter.*

Opmerking: Voor wedstrijden van langer dan vier uur of langer dan één dag, is het aan te bevelen, dat de wedstrijdleider een of meer assistenten tot zijn beschikking heeft.

17. Event Presentation Manager

De Event Presentation Manager moet, samen met de Competition Director, plannen maken voor het presentatieprogramma van de wedstrijd. Een en ander in

samenwerking met de Organisatie Gedelegeerde en de Technisch Gedelegeerde indien en voor zover van toepassing. Hij moet erop toezien dat het plan wordt uitgevoerd, waarbij hij alle eventueel optredende problemen samen met de Competition Director en de betrokken gedelegeerde(n) moet oplossen. Hij moet ook sturing geven aan het samenspel tussen de leden van het team dat de presentatie van het evenement verzorgt, daarbij gebruik makend van het communicatiesysteem waarmee hij met ieder van hen in contact staat.

Hij moet ervoor zorgen dat de toeschouwers door aankondigingen en de beschikbare technologie worden geïnformeerd over de atleten die aan elk onderdeel deelnemen, met inbegrip van de startlijsten, tussenresultaten en eindresultaten. De officiële uitslagen (klassering, tijden, hoogten, afstanden en behaalde punten) van elk onderdeel moeten zo spoedig mogelijk na ontvangst van de betreffende informatie bekend worden gemaakt.

Bij wedstrijden volgens paragraaf 1. (a) en (b) van de definitie van World Rankings Competitions moeten de Engels- en Franssprekende microfonisten door de Council worden benoemd.

De Event Presentation Manager (EPM) is niet alleen voor de planning, productie, coördinatie van de productie en alle activiteiten ten aanzien van de presentatie op het wedstrijdterrein verantwoordelijk, maar is ook verantwoordelijk voor de integratie van de productie en alle presentatie elementen in de gehele show die aan de toeschouwers in het stadion wordt gepresenteerd. Het ultieme doel van het werk van een EPM is om een show te creëren voor de toeschouwers die zowel informatief als onderhoudend is en die zowel levendig als attractief is. Om dit doel te bereiken moet hij de beschikking hebben over een goed team en de benodigde apparatuur. De EPM coördineert de activiteiten van het EP-team op en rond het wedstrijdterrein en geeft o.a. leiding aan de microfonisten, scorebord- en videoscherm-operators, audio- en videotechnici en aan het team dat verantwoordelijk is voor de prijsuitreiking.

Voor elke wedstrijd is een microfonist onmisbaar. De microfonist moet een zodanige werkplek hebben dat hij de wedstrijd goed kan volgen. En hij moet zich vlak bij de Competition Director of de EPM, als deze is benoemd, bevinden. Of anders in goed contact staan met hen.

18. Scheidsrechters

18.1 Voor zover van toepassing moeten één (of meer) scheidsrechters worden aangewezen voor de call room, de looponderdelen, het snelwandelen, de technische onderdelen, de meerkampen en voor de looponderdelen en het snelwandelen buiten het wedstrijdterrein. Waar dat noodzakelijk wordt geacht moeten één of meer videoscheidsrechters worden aangesteld. De scheidsrechter die is benoemd om toezicht te houden op de starts wordt startscheidsrechter genoemd. De videoscheidsrechter werkt vanuit de video control room. Hij moet overleg plegen en moet kunnen communiceren met de andere scheidsrechters.

Bij wedstrijden waar voldoende officials beschikbaar zijn en er daarom meer dan één scheidsrechter is benoemd voor de looponderdelen, wordt het sterk aangeraden om een startscheidsrechter te benoemen. Voor de duidelijkheid, de startscheidsrechter heeft in dat geval alle bevoegdheden behorende bij een scheidsrechter met betrekking tot de start en hij is niet verplicht om te rapporteren aan of te handelen via een andere 'scheidsrechter lopen' als hij zijn taak uitoefent. Als echter slechts één scheidsrechter is aangesteld voor de looponderdelen, wordt het sterk aanbevolen, rekening houdend met de rol en de bevoegdheden die de scheidsrechter heeft bij de start, dat deze scheidsrechter zich vlak bij de start bevindt (zeker bij looponderdelen die worden gestart vanuit startblokken) zodat hij getuige kan zijn van eventuele problemen bij de start en vervolgens ook snel en adequaat een beslissing kan nemen om de problemen op te lossen. Dit zal gemakkelijker zijn wanneer een door World Athletics gecertificeerd startinformatiesysteem in gebruik is.

Indien dit niet het geval is en wanneer de 'scheidsrechter lopen' geen tijd heeft om zichzelf van de startlijn naar de finishlijn te verplaatsen (bij de 100 m, 100 m horden, 110 m horden en de 200 m) en ingeval hij mogelijk moet beslissen over de aankomstvolgorde, dan kan het een goede oplossing zijn om de startcoördinator (die veel ervaring als starter zou moeten hebben) ook als startscheidsrechter te benoemen.

18.2 Scheidsrechters moeten waarborgen dat de regels (en de voor de wedstrijd van toepassing zijnde overige wedstrijdregelingen) worden nageleefd. Zij moeten een beslissing nemen over elk protest of bezwaar dat over het verloop van de wedstrijd wordt ingediend en over alle kwesties, die tijdens de wedstrijd (met inbegrip van het warming-up terrein, de call room en na de wedstrijd tot en met de prijsuitreiking) ontstaan en waarin in dit reglement (of andere van toepassing zijnde reglementen) niet is voorzien, waar mogelijk of in samenspraak met de Technisch Gedelegeerden.

De scheidsrechter mag niet optreden als jurylid of baancommissaris, maar mag volgens de regels wel een actie of beslissing nemen gebaseerd op zijn eigen waarnemingen en mag een beslissing van de jury terugdraaien.

Opmerking: Voor de strekking van deze regel en andere van toepassing zijnde regelgeving, inclusief de reclameregels, is de prijsuitreiking pas beëindigd zodra alle daaraan verbonden activiteiten (zoals het maken van foto's, ereronden, contact met het publiek etc.) achter de rug zijn.

Men moet zich ervan bewust zijn dat het voor een scheidsrechter niet nodig is om een melding van een jurylid of van een baancommissaris te krijgen om tot diskwalificatie over te gaan. Een scheidsrechter kan te allen tijde handelen op basis van zijn eigen directe waarneming.

De bovenstaande opmerking heeft ook betrekking op alle zaken rondom de prijsuitreiking waar de scheidsrechter van het specifieke onderdeel ook voor verantwoordelijk is. Wanneer de prijsuitreiking op een andere locatie of in een

andere sessie (op een andere dag) plaatsvindt dan kan een andere scheidsrechter de oorspronkelijke scheidsrechter van het onderdeel vervangen wanneer dit meer praktisch is. Zie ook het commentaar na regel WR5.

18.3 Alleen in het geval dat de jury aankomst niet tot een beslissing kan komen over de volgorde van aankomst, hebben de scheidsrechters voor de looponderdelen en snelwandelen de bevoegdheid hierover te beslissen. Zij hebben geen zeggenschap over die zaken waarvoor de chef snelwandelen verantwoordelijk is.

Als hij het niet eens is met de beslissingen zoals die door het startteam genomen worden, heeft de startscheidsrechter (of als die niet is benoemd de betrokken scheidsrechter looponderdelen) de bevoegdheid om te beslissen over alle zaken die met de start te maken hebben, behalve als het gaat om een ogenschijnlijk valse start die is aangegeven door een WA erkend startinformatiesysteem, tenzij de scheidsrechter, om welke reden dan ook, vaststelt dat de informatie afkomstig van het systeem kennelijk niet nauwkeurig is. Zie ook TR8.4.1.

De scheidsrechter voor de meerkamp heeft de zeggenschap over de uitvoering van de meerkamp. Hij heeft ook de zeggenschap over het verloop van alle afzonderlijke onderdelen van de meerkamp (behalve in zaken die vallen onder de verantwoordelijkheid van de startscheidsrechter, als die benoemd en beschikbaar is).

18.4 De betrokken scheidsrechter moet de uitslagenlijst controleren, hij moet alle meningsverschillen behandelen en hij moet samen met het jurylid elektro-optische meetapparatuur (indien benoemd) toezicht houden op het meten van recordprestaties. Na afloop van elke ronde van een onderdeel moet het uitslagenformulier onmiddellijk worden voltooid en, na controle en goedkeuring door de desbetreffende scheidsrechter of chef fotofinish, van een handtekening worden voorzien (of op een andere manier worden goedgekeurd) en vervolgens worden overgedragen aan de wedstrijdsecretaris.

18.5 De betrokken scheidsrechter heeft het recht elke atleet of estafetteploeg te waarschuwen of uit te sluiten van verdere deelname aan de wedstrijd in overeenstemming met TR7.1.

18.6 De scheidsrechter mag terugkomen op een beslissing (hetzij na een eerste beslissing of na een protest) op basis van elk beschikbaar bewijs, op voorwaarde dat de nieuwe beslissing nog uitvoerbaar is. Normaliter kan een dergelijke beslissing alleen maar worden genomen voorafgaand aan de prijsuitreiking van het betreffende onderdeel, of voorafgaand aan een van toepassing zijnde beslissing van de jury d'appel.

Deze regel verduidelijkt dat, net zoals bij de jury d'appel (zie regel TR8.9), een scheidsrechter een beslissing kan heroverwegen, ongeacht of de beslissing in eerste instantie door hemzelf was genomen of naar aanleiding van een protest, dat bij hem is ingediend. Deze optie kan zeker worden overwogen, vooral wanneer nieuw bewijsmateriaal beschikbaar is gekomen. Dit kan de meer complexe

weg naar de jury d'appel voorkomen. Maar let op de praktische tijdslimieten voor een dergelijke heroverweging!

- 18.7 Als zich naar de mening van de scheidsrechter tijdens de wedstrijd omstandigheden voordoen waarbij de rechtvaardigheid vereist dat een onderdeel opnieuw wordt verwerkt, is hij gerechtigd het onderdeel of een gedeelte van een onderdeel ongeldig te verklaren en te beslissen dit opnieuw te laten verwerken, hetzij op dezelfde dag, hetzij bij een volgende gelegenheid (zie ook de regels TR8.4 en TR17.1).

Scheidsrechters en leden van de jury d'appel moeten er zich van bewust zijn dat, met uitzondering van hele speciale omstandigheden, een atleet die bij een looponderdeel niet finisht, niet toegelaten kan worden tot een volgende ronde of deel kan uitmaken van het overlopen van het onderdeel.

- 18.8 Als een atleet met een lichamelijke beperking deelneemt aan een wedstrijd die volgens de regels van dit reglement wordt gehouden, dan mag de desbetreffende scheidsrechter de regels (met uitzondering van regel TR6.3) zo interpreteren of aanpassen dat de atleet ook daadwerkelijk aan de wedstrijd kan meedoen. Dit op voorwaarde dat een dergelijke aanpassing de atleet geen voordeel verschaft ten opzichte van de andere atleten die aan hetzelfde onderdeel meedoen. In twijfelgevallen, of als de beslissing tot aanpassing wordt betwist, moet de zaak worden voorgelegd aan de jury d'appel.
- Opmerking: Deze regel is niet bedoeld om deelname van gidsen voor atleten met een visuele beperking toe te staan, tenzij dit door de reglementen van een specifieke wedstrijd is toegestaan.

Deze regel ondersteunt de deelname van atleten met een lichamelijke beperking aan wedstrijden met valide atleten. Een atleet met een geamputeerde arm is bijvoorbeeld niet in staat om strikt genomen te voldoen aan regel TR16.3 waarbij, tijdens een geknielde start uit startblokken, beide handen in contact moeten zijn met de grond. Deze regel stelt een startscheidsrechter in de gelegenheid om de regels op zo'n manier te interpreteren dat de atleet zijn stomp op de grond kan plaatsen, of de atleet zijn stomp plaatst op houten blokken, welke achter de startlijn zijn neergezet, of de atleet, wanneer op geen enkele manier contact gemaakt kan worden met de grond, ingeval van bijvoorbeeld een bovenarmamputatie, een aangepaste start positie aanneemt zonder contact met de grond.

Opgemerkt moet echter worden dat deze regel het gebruik van gidsen voor atleten met een visuele beperking niet toestaat in wedstrijden voor valide atleten (tenzij specifiek toegestaan door de reglementen van de betreffende wedstrijd), noch staat deze regel scheidsrechters toe om de regels zodanig te interpreteren dat inbreuk wordt gemaakt op de meest belangrijke aspecten van regel TR6 – met name het gebruik van technologieën of hulpmiddelen die de atleet een voordeel zouden geven (zie de regels TR6.3.3 en TR6.3.4 die specifiek het gebruik

van prothesen en andere hulpmiddelen behandelen).

In de voorkomende gevallen waar atleten met een lichamelijke beperking deelnemen aan hetzelfde onderdeel als valide atleten en niet aan de regels voldoen (ofwel omdat de regels dit specifiek aangeven of omdat de scheidsrechter de regels niet voldoende kan interpreteren in overeenstemming met regel WR18.8), dan moet de uitslag apart worden gepubliceerd of hun deelname duidelijk worden aangegeven in de uitslag (zie ook regel WR25.3). Los hiervan is het altijd handig om op de inschrijf- en startlijsten en in de uitslag de IPC classificatie aan te geven voor elke para-atleet die deelneemt.

19. Juryleden

Algemeen

- 19.1 De chef jury looponderdelen en de chefs van de juryteams voor alle technische onderdelen moeten het werk van de juryleden voor het desbetreffende onderdeel coördineren. Als de verschillende functies niet van tevoren zijn vastgesteld, zorgen de chefs voor de taakverdeling.
- 19.2 Juryleden die een vergissing hebben gemaakt, mogen terugkomen op een oorspronkelijk genomen beslissing, op voorwaarde dat de nieuwe beslissing nog steeds toe te passen is. Als alternatief, of in het geval de scheidsrechter of de jury d'appel vervolgens al een beslissing heeft genomen, moet alle beschikbare informatie aan de scheidsrechter of aan de jury d'appel worden overhandigd.

Looponderdelen en wegwedstrijden

- 19.3 De juryleden, die allen aan dezelfde kant van de baan of het parcours moeten zijn opgesteld, stellen de aankomstvolgorde vast en als zij hierover niet tot een beslissing kunnen komen, leggen zij dit voor aan de scheidsrechter, die dan beslist.
- Opmerking: De juryleden moeten op minstens 5 meter van de rand van de baan en in lijn met de finish worden geplaatst, bij voorkeur op een verhoogd platform.

Technische onderdelen

- 19.4 Bij alle technische onderdelen moeten de juryleden iedere poging van de atleten beoordelen en iedere geldige poging opmeten. Bij het hoogspringen en het polsstokhoogspringen moet iedere keer dat de lat wordt verhoogd een nauwkeurige meting plaatsvinden, in het bijzonder als er een recordpoging wordt ondernomen. Tenminste twee juryleden moeten de resultaten bijhouden en na iedere ronde moeten zij hun notities vergelijken.
- Het daarvoor aangewezen jurylid zal gewoonlijk aangeven of een poging geldig of ongeldig is door het heffen van respectievelijk een witte of een rode vlag, voor zover van toepassing. Andere visuele signalen zijn ook toegestaan.

Tenzij een jurylid er zeker van is dat een overtreding van de regels heeft plaatsgevonden, zal hij normaliter het voordeel van de twijfel aan de atleet geven, besluiten dat de poging geldig is en de witte vlag opsteken. Wanneer er echter een videoscheidsrechter is benoemd en wanneer er camerabeelden van de technische onderdelen beschikbaar zijn, dan kan het jurylid er ook voor kiezen om met het opsteken van de rode of witte vlag te wachten totdat hij advies heeft ingewonnen bij de videoscheidsrechter – er altijd voor zorgend dat de indruk, welke bij de landing gemaakt is, veilig gesteld wordt of dat de poging wordt opgemeten ingeval de poging geldig mocht zijn. Een andere optie is dat het jurylid, als hij echt twijfel heeft (of de poging geldig was), de rode vlag opsteekt, de indruk veilig stelt of de poging opmeet en daarna de videoscheidsrechter om advies vraagt.

Het wordt aanbevolen om bij elk technisch onderdeel maar 1 set witte en rode vlaggen te gebruiken om mogelijke verwarring over de geldigheid van een poging te voorkomen. Het is absoluut nooit nodig om meer dan 1 set vlaggen te gebruiken bij horizontale springonderdelen. Wanneer er geen specifiek scorebord waarop de gemeten wind wordt aangegeven, beschikbaar is, moet een andere vorm gebruikt worden, dan een rode vlag, om te veel wind aan te geven. In het geval van werponderdelen, met betrekking tot:

- a. de indicatie door andere juryleden bij de ring naar het jurylid met de vlaggen, dat een fout is gemaakt; hier wordt aanbevolen, als alternatief voor de vlaggen, dat het jurylid bijvoorbeeld een kleine rode kaart in zijn hand heeft;
- b. het landen van een werptuig op of buiten de sectorlijn; hier wordt aanbevolen, als alternatief voor de vlaggen, dat het jurylid zijn arm uitstrekt, evenwijdig aan de grond (gebaar);
- c. een oordeel dat bij het speerwerpen de metalen kop niet de grond heeft geraakt vóór enig ander deel van de speer; hier wordt aanbevolen, als alternatief voor de vlaggen, dat het jurylid een open hand naar de grond duwt (gebaar).

20. Baancommissarissen (looponderdelen en snelwandelen)

- 20.1 De baancommissarissen assisteren de scheidsrechter(s). Zij hebben geen beslissingsbevoegdheid.
- 20.2 Zij bevinden zich op een door de scheidsrechter aangegeven plaats, zodat zij het verloop van de wedstrijd van dichtbij kunnen volgen. Een overtreding of schending van de reglementen (met uitzondering van regel TR54.2) door een atleet of een andere persoon rapporteren zij onmiddellijk schriftelijk aan de scheidsrechter.
- 20.3 Een dergelijke overtreding of schending van de reglementen wordt aan de desbetreffende scheidsrechter kenbaar gemaakt door het heffen van een gele vlag of door ieder ander betrouwbaar middel dat door de Technisch Gedelegeerde(n) is goedgekeurd.
- 20.4 Een toereikend aantal baancommissarissen wordt belast met het toezicht op de wisselzones bij de estafettes.

Opmerking (i): Als een baancommissaris merkt, dat een atleet in een andere dan de eigen baan heeft gelopen of dat de wissel van een estafette heeft plaatsgevonden buiten de wisselzone, markeert hij de plaats op de baan waar de overtreding plaatsvond onmiddellijk met daarvoor geschikt materiaal of hij maakt hiervan een soortgelijke aantekening (op papier of digitaal).

Opmerking (ii): De baancommissarissen moeten iedere overtreding van de regels aan de scheidsrechter rapporteren, ook als de atleet (of de estafetteploeg) de race niet beëindigt.

De chef van de baancommissarissen (zie regel WR13) assisteert de scheidsrechter lopen en verdeelt de diverse posities over de baancommissarissen en coördineert het werk en de rapportage van elke baancommissaris. Van de World Athletics-website kunnen tekeningen gedownload worden welke de aanbevolen posities weergeven voor de baancommissarissen tijdens de verschillende looponderdelen (altijd afhankelijk van het aantal beschikbare personen). De tekeningen geven overigens maar één weergave van de mogelijke posities (er zijn ook andere mogelijke posities te bedenken). Het is aan de Meeting Manager in samenspraak met de scheidsrechter lopen om het juiste aantal baancommissarissen te selecteren op basis van het niveau van de wedstrijd, het aantal inschrijvingen en het aantal beschikbare officials.

Indicatie van een overtreding.

Wanneer de onderdelen plaatsvinden op een kunststofbaan, dan is het de gewoonte geweest om baancommissarissen te voorzien van tape zodat ze de plaats waar de overtreding plaatsvond kunnen markeren – hoewel de regels (zie opmerking (i) hierboven) stellen dat dit zo gedaan kan worden, wordt een overtreding ook vaak op andere manieren vastgelegd.

Belangrijk is op te merken dat het niet rapporteren van een overtreding op welke manier dan ook (of juist dus helemaal niet), niet kan voorkomen dat een atleet toch, om geldige redenen, wordt gediskwalificeerd.

Het is belangrijk dat de baancommissarissen alle voorvallen rapporteren waarvan zij denken dat de regels zijn overtreden, zelfs wanneer de atleet of het team de race niet afmaken. De toevoeging van regel TR8.4.4 is bedoeld om de praktijk te standaardiseren en als aanvulling op opmerking (ii) bij regel WR20.4 – omdat er een duidelijk verschil van aanpak is op verschillende plaatsen in de wereld.

De algemeen toegepaste standaardpraktijk zou moeten zijn, dat als een atleet of estafetteploeg niet over de finishlijn gaat, dit in het algemeen moet worden genoteerd als DNF en niet als DQ. Zo ook bij een hordenwedstrijd, waar een overtreding tegen een van de Technische Regels is gemaakt, maar de atleet duidelijk de race stopt, zelfs als de atleet nog over de finishlijn gaat.

Regel TR8.4.4 is bedoeld voor de situaties waarbij een atleet of team een protest indient.

21. Jury tijd , fotofinish jury en jury transpondersystemen

- 21.1 In het geval van handtijden moet er een - in relatie tot het aantal atleten - voldoende aantal tijdwaarnemers worden aangesteld. Eén van de tijdwaarnemers fungeert als chef tijd. Hij wijst de overige tijdwaarnemers hun taken aan. Bij gebruik van volautomatische fotofinishapparatuur of van transpondersystemen zal deze jury tijd fungeren als back-up tijdwaarneming.
- 21.2 Tijdwaarnemers, fotofinish jury en jury chipsystemen moeten handelen in overeenstemming met regel TR19.
- 21.3 Als er volautomatische elektronische tijdwaarneming wordt gebruikt, moeten een chef elektronische tijdwaarneming en voldoende assistenten worden aangesteld.
- 21.4 Als er voor de tijdwaarneming een transpondersysteem wordt gebruikt, moeten een chef jury transpondersystemen en voldoende assistenten worden aangesteld.

De Richtlijnen voor handtijdwaarneming kunnen worden gedownload van de [World Athletics website](#).

22. Startcoördinator, starter en recall-starters

- 22.1 De startcoördinator moet:
 - 22.1.1 De werkzaamheden toewijzen aan de juryleden van het startteam. Echter in wedstrijden volgens paragraaf 1. (a), (b), (c) en 2. (a), (b), (c) van de definitie van World Rankings Competitions bepaalt de Technisch Gedelegeerde welke onderdelen door de World Athletics starters gestart zullen worden.
 - 22.1.2 Toezicht houden op de werkzaamheden die door ieder teamlid moeten worden uitgevoerd.
 - 22.1.3 Na opdracht van de wedstrijdleiding, de starter ervan op de hoogte stellen dat alles in gereedheid is om met de startprocedure te beginnen (bijvoorbeeld dat de jury tijd, jury aankomst en - indien van toepassing - de chef fotofinish, de chef transpondertijd, en de windmetercontroleur gereed zijn).
 - 22.1.4 Optreden als tussenpersoon tussen de bedieners van de apparatuur voor tijdregistratie en de jury.
 - 22.1.5 Alle documenten bewaren die tijdens de start geproduceerd worden, inclusief de documenten met daarop de reactietijden en / of - indien beschikbaar - de staafdiagrammen van de valse start.
 - 22.1.6 Zorgen dat het bepaalde van de regels TR16.8 of TR39.8.3 volgens de procedure zoals bepaald in regel TR16.9 wordt uitgevoerd.

Alle leden van het startteam moeten goed op de hoogte zijn van de regels en hoe ze moeten worden geïnterpreteerd. Voor het team moet ook duidelijk zijn welke procedures er gevolgd worden, wanneer de regels worden toegepast, zodat de onderdelen zonder vertraging doorgaan. Het startteam moet de respectievelijke taken en rollen van elk lid van het team goed begrijpen, vooral de starter en de startscheidsrechter.

- 22.2 De starter, wiens primaire verantwoordelijkheid is om ervoor te zorgen dat alle deelnemers een eerlijke en gelijkwaardige start hebben, heeft de volledige zeggenschap over de atleten op de respectievelijke startplaatsen. Als er een startinformatiesysteem wordt gebruikt, als hulp bij wedstrijden waarbij vanuit startblokken gestart wordt, is regel TR16.6 van toepassing.
- 22.3 De starter moet zich zodanig opstellen dat hij gedurende de startprocedure zicht heeft op alle atleten. Vooral in wedstrijden waarbij gestart wordt vanachter versprongen startlijnen in afzonderlijke banen, wordt aanbevolen gebruik te maken van een microfoon om de commando's, het startschot en een eventueel recall signaal, door middel van luidsprekers gelijktijdig aan de atleten in de afzonderlijke banen kenbaar te maken.
- Opmerking: De starter moet een zodanige plaats innemen dat hij alle startende atleten binnen een nauwe gezichtshoek kan waarnemen. Bij wedstrijden waarin gestart wordt vanuit startblokken moet hij vanuit zijn positie kunnen vaststellen of alle atleten na het commando "Klaar" stilzitten voordat hij de startrevolver afvuurt of de startapparatuur activeert. (in dit reglement wordt voor alle startapparatuur de term startrevolver gebruikt). Als bij een start met versprongen startlijnen geen luidsprekers worden gebruikt, stelt de starter zich op een zodanige plaats op, dat de afstand tussen hem en elke atleet ongeveer gelijk is. Als dit niet mogelijk is, moet de startrevolver deze plaats innemen en door middel van een elektronisch contact worden afgevuurd.

De commando's van de starter moeten duidelijk zijn en door alle atleten gehoord kunnen worden, maar de starter, tenzij hij ver verwijderd is van de atleten en geen luidsprekersysteem heeft, moet voorkomen dat hij schreeuwt terwijl hij de commando's geeft.

- 22.4 Er moeten één of meer recall-starters ter ondersteuning van de starter worden aangewezen.
- Opmerking: Voor de 200 m, de 400 m, de 400 m horden, de 4 x 100 m, de 4 x 200 m, de medley estafette en de 4 x 400 m estafette moeten tenminste twee recall-starters worden aangewezen.
- 22.5 Elke recall-starter stelt zich zo op dat hij alle hem toegewezen atleten kan zien.
- 22.6 Elke starter of recall-starter die enige overtreding van de regels waarneemt moet de startprocedure afbreken. Na een valse of afgebroken

start moet de recall-starter zijn waarnemingen aan de starter rapporteren, die beslist of en aan welke atleet een waarschuwing moet worden gegeven (zie ook de regels TR16.7 en TR16.10).

- 22.7 Alleen de starter kan beslissen om een waarschuwing te geven of te disqualificeren volgens de bepalingen van de regels TR16.7, TR16.8 en TR39.10.3 (zie ook regel WR18.3).

Het is noodzakelijk om rekening te houden met regel WR18.3 bij het interpreteren van zowel de bovenstaande regel als van regel TR16, want in feite zijn zowel de starter als de scheidsrechter verantwoordelijk voor de starts en kunnen zij beiden bepalen of een start eerlijk is geweest.

Aan de andere kant heeft een recall-starter deze bevoegdheid niet en, alhoewel hij de start kan terugschieten, kan hij daarna niet eenzijdig handelen en moet hij eenvoudigweg zijn observaties aan de starter melden.

De “Starting Guidelines” kunnen worden gedownload van de World Athletics-website.

► **NED**

- 22.8 *Als geen startcoördinator is aangesteld moeten de taken van de leden van het startteam door de wedstrijdleider worden toegewezen.*

23. Startcommissarissen

- 23.1 De startcommissaris ziet erop toe, dat de atleten in de juiste serie of looponderdeel deelnemen en dat de startnummers op de juiste manier worden gedragen.
- 23.2 De startcommissaris plaatst de atleten in de aangewezen baan of op de aangewezen plaats. Hij stelt ze ongeveer 3 m achter de startlijn op (bij een start met versprongen startlijnen ongeveer 3 m achter elke startlijn). Zodra de atleten deze posities hebben ingenomen, geeft hij een teken aan de starter dat alles gereed is. Als opnieuw moet worden gestart, stelt de startcommissaris de atleten wederom op dezelfde plaatsen op.
- 23.3 De startcommissaris is ervoor verantwoordelijk dat de estafettestokken voor de eerste atleten in de estafette beschikbaar zijn.
- 23.4 Na het commando “Op uw plaatsen” moet de startcommissaris er op toezien dat aan het bepaalde in de regels TR16.3 en TR16.4 wordt voldaan.
- 23.5 In het geval van een valse start moeten de startcommissarissen handelen volgens de bepalingen in regel TR16.9.

24 Rondentellers

- 24.1 Rondentellers moeten bij alle wedstrijden over afstanden langer dan 1 500 m van alle atleten het aantal gelopen ronden noteren. Bij wedstrijden over afstanden van 5 000 m of langer en bij snelwandelwedstrijden wijst de scheidsrechter een aantal rondentellers aan. Deze rondentellers worden voorzien van rondentelkaarten, waarop zij voor iedere ronde de

doorkomsttijd (zoals opgegeven door een van de tijdwaarnemers) moeten vermelden van de atleten, voor wie zij verantwoordelijk zijn. In dit geval mag een rondenteller voor hoogstens vier atleten (bij het snelwandelen zes) de tijden noteren. In plaats van een handmatige rondentelling, is het ook toegestaan de ronden te tellen door middel van een computersysteem, waarbij elke atleet voorzien is van een transponder.

- 24.2 Eén van de rondentellers zorgt ervoor dat bij de finish steeds duidelijk het aantal nog af te leggen ronden wordt aangegeven. De aanduiding van het aantal nog af te leggen ronden wordt aangepast op het moment dat de koploper het begin van het rechte gedeelte voor de finishlijn passeert. Daarnaast moet aan atleten die (bijna) een ronde achterstand hebben het aantal nog af te leggen ronden met de hand worden aangegeven. De rondenteller geeft voor iedere atleet het ingaan van de laatste ronde aan door het luiden van een bel.

“Guidelines for Lap Scoring” kunnen worden gedownload van de [World Athletics-website](#).

25. Wedstrijdsecretaris, Technical Information Centre (TIC)

- 25.1 De wedstrijdsecretaris brengt de complete resultaten van alle onderdelen bij elkaar. De details hiervoor worden hem verstrekt door de scheidsrechter, de chef tijd, of de chef fotofinish of de chef transpondertijd en de windmetercontroleur. Hij geeft deze uitslagen meteen door aan de microfonist, slaat de resultaten op in zijn systeem en draagt (bij internationale wedstrijden) het ingevulde juryformulier over aan de Competition Director. Als er een computersysteem voor de verwerking van de resultaten wordt gebruikt, dan moet de operator bij ieder technisch onderdeel zich ervan overtuigen dat alle resultaten van dat onderdeel ook daadwerkelijk in de computer zijn ingevoerd. De resultaten van de looponderdelen moeten worden ingevoerd onder toezicht van de chef fotofinish. De microfonist en de Competition Director moeten via het computersysteem toegang tot de resultaten hebben.
- 25.2 Als in wedstrijden, waarbij atleten met verschillende specificaties meedoen (zoals gewichten van het werpmateriaal of hordehoogten), dan moeten de desbetreffende verschillen in de uitslagen worden vermeld of er moet voor iedere categorie een afzonderlijke uitslag worden opgemaakt.
- 25.3 Als de van toepassing zijnde bepalingen van een wedstrijd, die niet valt onder paragraaf 1. (a), (b) van de definitie van World Rankings Competitions, gelijktijdige deelname toestaat van atleten,
- 25.3.1 die deelnemen met assistentie van andere personen, zoals bijv. een gids loper; of
- 25.3.2 die mechanische hulpmiddelen gebruiken die volgens regel TR6.3.4 niet zijn toegestaan;
- dan moeten hun resultaten afzonderlijk worden vermeld en indien van toepassing moet ook hun WPA-classificatie worden vermeld.

WORLD ATHLETICS – WEDSTRIJDREGELS

25.4 Indien van toepassing moeten bij het opstellen van de jurylijsten en in de uitslagen de volgende standaardafkortingen worden gebruikt:

-	Is niet gestart	DNS
-	Is niet gefinisht (looponderdelen en snelwandelen)	DNF
-	Geen geldige poging opgemeten	NM
-	Gediskwalificeerd (gevolgd door het toegepaste regelnummer)	DQ
-	Geldige poging bij het hoogspringen en polsstokhoogspringen	“O”
-	Foute poging	“X”
-	Overgeslagen poging	“-“
-	Teruggetrokken uit de wedstrijd (technische onderdelen en meerkampen)	r
-	Gekwalificeerd op basis van plaats bij de looponderdelen	Q
-	Gekwalificeerd op basis van tijd bij de looponderdelen	q
-	Kwalificatie-eis gehaald bij de technische onderdelen	Q
-	Gekwalificeerd op basis van prestatie bij de technische onderdelen	q
-	Geplaatst in volgende ronde door beslissing van scheidsrechter	qR
-	Geplaatst in volgende ronde door beslissing van jury d’appel	qJ
-	Geplaatst in volgende ronde door loting	qD
-	Gebogen knie (snelwandelen)	“>”
-	Contactverlies (snelwandelen)	“~”
-	Gele kaart (gevolgd door het relevante regelnummer)	YC
-	Tweede gele kaart (gevolgd door het relevante regelnummer)	YRC
-	Rode kaart (gevolgd door het relevante regelnummer)	RC
-	Buiten de baan lopen (regels TR17.3.3 en TR17.3.4)	L

Als een atleet bij een onderdeel wordt gewaarschuwd of gediskwalificeerd voor het overtreden van een regel, dan moet in de officiële uitslag worden vermeld welke regel is overtreden.

Als een atleet bij een onderdeel wordt gediskwalificeerd wegens onsportief of onbehoorlijk gedrag, dan moet in de officiële uitslag de reden van die diskwalificatie worden vermeld.

De regels WR25.2 tot en met WR25.4 zijn sinds 2015 opgenomen in de Wedstrijdregels om de procedures en het gebruik van de juiste terminologie in startlijsten en uitslagen te standaardiseren. De regels WR25.2 en WR25.3 onderkennen de niet ongebruikelijk situatie in vele wedstrijden onder het hoogste niveau (en zelfs in sommige wedstrijden op het hoogste niveau) waar atleten van verschillende leeftijden en ook para-atleten deelnemen aan hetzelfde onderdeel. Deze regel bevestigt dat dit acceptabel is, ook als een manier om te voldoen aan de vereisten m.b.t. een minimum aantal deelnemers (zelfs voor de toepassing van regel WR31.1), als ook hoe de uitslag gepresenteerd moet worden.

Aangezien atleten zowel om technische als om disciplinaire redenen gediskwalificeerd kunnen worden, is het zeer belangrijk dat de reden voor diskwalificatie wordt vermeld bij de resultaten. Dit wordt bereikt door altijd de regel, toegepast bij de waarschuwing of diskwalificatie van de atleet, te vermelden naast het symbool.

Het gebruik van “r” is bedoeld voor de situaties waarbij een atleet besluit niet

verder te gaan met de wedstrijd bijv. door een blessure (of om iedere andere reden die hij / zij niet hoeft aan te geven).

Meestal zal dit plaatsvinden bij het hoogspringen of het polsstokhoogspringen en hier is van belang op te merken dat dit gevolgen heeft voor het verdere verloop van de wedstrijd, met inbegrip van de toegestane tijd voor de pogingen volgens regel TR25.17. Omdat wanneer een atleet stopt, het aantal atleten dat overblijft teruggebracht kan zijn naar 1, 2, of 3 waardoor een langere tijd voor pogingen moet worden toegepast.

Het is ook van belang bij de meerkampen, omdat het invloed kan hebben op het aantal series voor de resterende looponderdelen van de meerkamp.

Een alternatieve methode bij de andere technische onderdelen, zou kunnen zijn om alle resterende pogingen als overgeslagen aan te geven, maar het gebruik van “r” geeft duidelijk aan dat de atleet niet langer van plan is om verder te gaan bij dat onderdeel – terwijl het aangeven als overgeslagen poging de mogelijkheid openlaat dat de atleet later van gedachte verandert.

Zie ook de groene tekst bij regel WR6.

Een atleet wordt beschouwd niet te zijn gestart (DNS), als:

- a. hij voor dat onderdeel niet verschijnt in de call room nadat zijn naam is ingevoerd op de startlijst van een onderdeel, of
- b. hij door de call room is gegaan, maar geen poging doet bij een technisch onderdeel of bij een looponderdeel of bij het snelwandelen niet poogt te starten, of
- c. als regel TR39.10 van toepassing is.

25.5 Bij alle wedstrijden volgens paragraaf 1 (a), (b), (c) en 2 (a), (b), (c) van de definitie van World Ranking Competitions moet een Technical Information Centre (TIC) (virtueel, materieel of een combinatie van beide) worden opgezet en het wordt aanbevolen om dat ook te doen voor andere meerdaagse wedstrijden.

De belangrijkste functie van het TIC is om een vlotte communicatie te garanderen tussen alle vertegenwoordigers van de teams, de organisatoren, de Technisch Gedelegeerden, en het wedstrijdsecretariaat voor wat betreft de technische en andere zaken die met de wedstrijd te maken hebben.

Een effectief gemanaged Technical Information Centre (TIC) zal een aanzienlijke bijdrage leveren aan de kwaliteit van de wedstrijdorganisatie. De TIC-manager moet uitstekende kennis hebben van de regels en, net zo belangrijk, de specifieke wedstrijd bepalingen voor de betreffende wedstrijd.

De openingstijden van de TIC moeten het tijdschema van de wedstrijd weerspiegelen. Daarnaast moet er voldoende tijd voor en na de wedstrijd zijn om de interactie te faciliteren tussen de verschillende partijen, speciaal tussen de teamdelegaties en de organisatoren.

Het is gebruikelijk, hoewel niet essentieel, bij grotere evenementen om ‘dependencies’ in te richten van de TIC (soms ‘Sport Information Desks’ (SID) genoemd) in bijvoorbeeld de teamhotels. Als dit het geval is, moet er een

uitstekende communicatie zijn tussen de SID(s) en het TIC.

Omdat de openingstijden van de TIC en de SID(s) lang kunnen zijn, moet de TIC-manager verschillende assistenten hebben en moeten zij in ploegendiensten werken.

Als geheel of gedeeltelijk gebruik wordt gemaakt van een virtueel TIC is het makkelijker om de openingstijden uit te breiden, maar het is belangrijk om duidelijk te maken wanneer de virtuele werking wordt gecontroleerd.

Hoewel sommige taken van de TIC onder de Wedstrijdregels vallen (zie bijvoorbeeld regel WR25, en de regels TR8.3 en TR8.7), zullen andere taken uiteengezet zijn in de specifieke wedstrijd bepalingen van elke wedstrijd en / of in specifieke documenten zoals een team manual, etc.

26. Ordecommissaris

De ordecommissaris is belast met de zorg voor de orde op het wedstrijdterrein. Hij zorgt ervoor dat zich daar geen andere personen bevinden dan juryleden in functie, atleten die op dat moment aan de wedstrijd deelnemen en personen, die van de organisatiecommissie toestemming hebben gekregen om daar te verblijven.

De rol van de ordecommissaris is om de toegang tot het wedstrijdterrein te reguleren, zowel gedurende de voorbereiding, onmiddellijk voorafgaand en terwijl de wedstrijd bezig is. De ordecommissaris opereert in het algemeen volgens het plan opgesteld door de Competition Director en ten aanzien van meer actuele aangelegenheden krijgt de ordecommissaris directe instructies van de Meeting Manager. Dienovereenkomstig zal hij:

- a. de controle managen van de ingangen van de arena voor de atleten, de officials en de vrijwilligers op het wedstrijdterrein, service personeel, geaccrediteerde persfotografen en de TV-ploegen. Bij elke wedstrijd is het aantal accreditaties voor het wedstrijdterrein vooraf afgesproken en al deze personen moeten speciale hesjes dragen;
- b. de controle managen van het punt waar de atleten de arena verlaten wanneer zij hun onderdeel hebben beëindigd (gewoonlijk voor grotere evenementen richting de ‘mixed zone’ en / of de ‘post event area’);
- c. ervoor zorgen dat te allen tijde de zichtlijnen naar de wedstrijd locaties zo vrij mogelijk zijn ten behoeve van zowel de toeschouwers als de televisie.

De ordecommissaris staat in direct contact met de Meeting Manager” die op elk gewenst moment contact met hem moet kunnen opnemen als de noodzaak zich voordoet.

Om de ordecommissaris en zijn team bij hun werk te ondersteunen, is het gebruikelijk dat personen die het wedstrijdterrein mogen betreden, anders dan de atleten, duidelijk te onderscheiden zijn door middel van een speciaal hesje of een accreditatiekaart of een onderscheidend uniform.

27. Windmetercontroleur

De windmetercontroleur leest, op de onderdelen waarvoor hij is aangesteld, de snelheid van de wind in de loopprijs af, legt het resultaat vast, bekrachtigt dit met zijn handtekening en draagt dit over aan de wedstrijdsecretaris.

In de praktijk kan het zijn dat de windmetercontroleur, de Technical Manager of een fotofinish jurylid de windmeter op de juiste plek plaatst, maar uiteindelijk is het de verantwoordelijkheid van de betreffende scheidsrechter om te controleren dat dit is gedaan in overeenstemming met de regels (zie de regels TR17.10 en TR29.11).

Het is duidelijk dat met name tijdens looponderdelen de windmeter op afstand bediend kan worden. In dergelijke gevallen is de windmeter bijna altijd verbonden met de fotofinish en het uitslagensysteem, zodat een windmetercontroleur niet nodig is. Zijn taken worden dan verder ingevuld, bijvoorbeeld, door iemand in het fotofinisteam.

28. Jury (wetenschappelijke) metingen

Als bij de technische onderdelen voor de bepaling van de afstand of hoogte gebruik wordt gemaakt van elektro-optische meetapparatuur, van video afstandmeting, of van andere wetenschappelijke apparatuur, moet hiervoor één chef jurylid (wetenschappelijke) metingen en één of meer assistenten worden aangesteld.

Hij neemt voor de aanvang van de wedstrijd contact op met het betrokken technisch personeel en stelt zich op de hoogte van de werking van de apparatuur.

Voor het begin van ieder onderdeel houdt hij toezicht op de opstelling van de meetapparatuur, rekening houdend met de technische eisen zoals die door de fabrikant en door het laboratorium waar het instrument is geïkt, zijn opgesteld.

Voor een controle van de goede werking van de apparatuur moet hij erop toezien dat, samen met de betrokken juryleden en onder toezicht van de scheidsrechter, vóór aanvang van het desbetreffende onderdeel enkele metingen worden verricht. De uitkomsten van deze metingen moeten overeenkomen met die, verricht met een geïkt en gewaarmerkt stalen meetband. Er moet een formulier beschikbaar zijn, waarop de controle van de apparatuur is vermeld en dat door alle bij de controle betrokkenen dient te worden ondertekend. Dit formulier moet bij het (ingevulde) juryformulier worden gevoegd.

Tijdens de wedstrijd blijft hij verantwoordelijk voor de uitvoering van de metingen. Hij meldt aan de desbetreffende scheidsrechter dat de apparatuur nauwkeurig werkt.

Opmerking: Een aantal controlemetingen zou moeten worden gedaan na afloop, en als de omstandigheden dit rechtvaardigen, tijdens de wedstrijd meestal zonder hierbij het stalen meetband te gebruiken.

Wanneer elektro-optische meetapparatuur of video-afstandmeting wordt gebruikt, zal een chef worden aangewezen, net zoals bij de fotofinish of het transpondersysteem. Bij de video-afstandmeting wordt verwacht dat de chef een

meer actievere en 'hands on' rol aanneemt gedurende de wedstrijd dan de chef bij de elektro-optische meetapparatuur welke volledig op het wedstrijdterrein opereert.

Dit houdt met name in dat ervoor gezorgd moet worden dat er een goed werkend communicatiesysteem bestaat tussen de juryleden op het wedstrijdterrein en de juryleden die de video aflezen, om er zeker van te zijn dat elke meting correct wordt uitgevoerd en dat in geval van horizontale springonderdelen de indruk van de landing niet is weg geharkt voordat het videobeeld is opgeslagen. Of het nu gaat om de chef of om een ander jurylid dat verantwoordelijk is voor het correct aflezen van het videobeeld, ze moeten er vooral opletten dat de actuele, en niet de vorige, poging wordt opgemeten.

29. Jury call room

29.1 De chef jury call room:

29.1.1 Stelt samen met de Competition Director een tijdschema call room op waarin voor ieder onderdeel en voor iedere gebruikte call room ten minste is aangegeven wat het eerste en laatste tijdstip van binnenkomst is en wat het tijdstip is waarop de atleten vanuit de (laatste) call room naar het wedstrijdterrein vertrekken. Hij zorgt ervoor dat dit tijdschema gepubliceerd wordt.

29.1.2 Houdt toezicht op de overgang van de atleten tussen het warming-up gebied en het wedstrijdterrein. Hij zorgt ervoor dat de atleten, nadat zij in de call room zijn gecontroleerd, gereed zijn en op het wedstrijdterrein bij hun onderdeel aanwezig zijn op het tijdstip dat op het tijdschema is aangegeven.

De jury call room moet ervoor zorgen dat de atleten het nationale of verenigingstenuue dragen zoals dat door de bevoegde instantie is goedgekeurd. Voorts zorgen zij ervoor dat alle startnummers op de juiste wijze worden gedragen en overeenkomen met de startlijst. Ook zorgen zij ervoor dat de schoenen, het aantal en de afmetingen van de spikes, reclame op kleding en tassen voldoen aan de regels en de reglementen die van toepassing zijn. Bovendien moeten zij ervoor zorgen dat er geen verboden materiaal meegenomen wordt naar het wedstrijdterrein. De jury moet alle onopgeloste kwesties of zaken voorleggen aan de scheidsrechter call room.

Een goed geplande en efficiënt gemanagede call room is essentieel voor het succes van een wedstrijd. Belangrijk zijn: genoeg ruimte, zeker wanneer de bezetting van de call room op zijn hoogtepunt is; het checken van hoeveel call rooms (en secties binnen elke call room) er precies nodig zijn; en een betrouwbaar communicatiesysteem om te kunnen communiceren met de andere officials en om de atleten te informeren wanneer ze zich vanuit het warming-up terrein moeten melden bij de call room.

Andere overwegingen die gemaakt moeten worden variëren afhankelijk van het

type wedstrijd en zijn afhankelijk van het besluit over het aantal checks dat in de call room wordt gedaan. Als voorbeeld: bij de meeste schoolwedstrijden is het onwaarschijnlijk dat het checken van reclame op het wedstrijdterrein een probleem zal zijn, terwijl het controleren van de lengte van de spikes ter bescherming van de kunststof van de baan juist wel belangrijk is. Het is dus belangrijk dat tijdens het planningsproces wordt bepaald welke controles zullen worden uitgevoerd en bij voorkeur worden de controles voor de wedstrijd gecommuniceerd naar de atleten en de teams om stress en verwarring, vlak vóór de wedstrijd, te voorkomen. De juryleden van de call room moeten ervoor zorgen dat de atleten deelnemen in de correcte serie, race of groep; en dat ze de call room, volgens het call room schema, op tijd verlaten richting het wedstrijdterrein. Wanneer mogelijk zou het call room schema aan het begin van elke wedstrijddag bekend gemaakt moeten worden aan de atleten en de teams.

30. Reclamecommissaris

De reclamecommissaris (indien benoemd) ziet erop toe dat de geldende World Athletics “Marketing & Advertising Rules and Regulations” worden nageleefd en moet, samen met de scheidsrechter call room, beslissen over alle onopgeloste reclamekwesties of -zaken die zich in de call room voordoen.

Deel III - Wereldrecords

31. Wereldrecords

Aanvraag en Toekenning

31.1 Een wereldrecord moet zijn gevestigd in een bonafide en naar behoren georganiseerde wedstrijd, die vóór de dag van de wedstrijd door *de Atletiekunie* werd aangekondigd en werd goedgekeurd en die volgens de regels van dit reglement werd verwerkt. Voor individuele onderdelen moeten minstens drie atleten en voor estafettes minstens twee teams op een bonafide manier aan het onderdeel hebben deelgenomen. Behalve bij de technische onderdelen uitgevoerd volgens de bepalingen van regel TR9 en bij wedstrijden volgens de regels TR54 en TR55 die buiten het stadion worden gehouden, wordt een prestatie niet als record erkend, als deze is geleverd op een onderdeel, waaraan gelijktijdig mannen en vrouwen hebben deelgenomen.

Opmerking: Records gevestigd in wegwedstrijden waaraan alleen vrouwen hebben deelgenomen moeten voldoen aan de voorwaarden zoals die in regel WR32 zijn opgenomen.

31.2 De volgende categorieën wereldrecords worden door WA geaccepteerd:

31.2.1 wereldrecords;

31.2.2 wereldrecords voor U20;

Opmerking (i): Tenzij uit de tekst anders blijkt, hebben binnen de strekking van deze regels, wereldrecords betrekking op alle categorieën in deze regel.

Opmerking (ii): Als wereldrecords in de categorie zoals vermeld in de regels WR31.2.1 en WR31.2.2, zullen goedgekeurde prestaties worden erkend die zijn verricht op elk wedstrijdterrein dat voldoet aan de regels WR31.12 en WR31.13.

31.3 De atleet (of in het geval van een estafette de atleten) die een wereldrecord vestigt, moet:

31.3.1 volgens dit reglement startgerechtigd zijn;

31.3.2 moet onder de jurisdictie van *de Atletiekunie* vallen;

31.3.3 tenzij de geboortedatum van de atleet al eerder is bevestigd door de Chief Executive Officer moet, als het gaat om een prestatie die valt onder regel WR31.2.2, zijn geboortedatum worden vastgesteld door zijn paspoort, een geboortebewijs of een soortgelijk officieel document. Als deze documenten niet beschikbaar zijn om bij de aanvraag gevoegd te worden, dient de atleet of zijn nationale federatie zo spoedig mogelijk een kopie daarvan aan de Chief Executive Officer te verstrekken;

31.3.4 voor estafettes moeten alle leden van de estafetteploeg, in overeenstemming met de Eligibility to Represent a Member Rules, gerechtigd zijn om één enkel land te vertegenwoordigen;

31.3.5 moet zich direct na afloop van het onderdeel, waarbij de atleet een wereldrecord heeft verbeterd of geëvenaard, onderwerpen

aan een dopingcontrole. Vertragingen, anders dan die in de Anti-Doping Regels zijn opgenomen (Appendix 5 – Artikel 5.4.4 (a)) van de Anti-Doping Regels, mogen niet worden geaccepteerd. Doping controles voor de bekrachtiging van een wereldrecord moeten worden uitgevoerd volgens de Anti-Doping Regels en de stalen moeten voor analyse zo spoedig mogelijk nadat zij zijn afgenomen worden gestuurd naar een laboratorium dat door de WADA is geaccrediteerd. Doping controle stalen, die worden afgenomen bij onderdelen waar uithoudingsvermogen voor nodig is, afstanden van 400 m of langer, moeten worden gecontroleerd op Erythropoiesis Stimulating Agents (ESA). De doping controle documenten (doping controle formulier en de bijbehorende laboratoriumresultaten) moeten, zodra die beschikbaar zijn, worden gestuurd aan World Athletics, bij voorkeur samen met het World Record Application Form, dat in ieder geval binnen 30 dagen na de wedstrijd volledig moet worden ingevuld en verzonden naar het bureau van World Athletics (zie WR 31.6). De doping controle documenten zullen door de Athletics Integrity Unit worden beoordeeld en de prestatie zal in de volgende omstandigheden niet worden erkend:

- a. als er geen dopingcontrole is uitgevoerd, of
- b. als de dopingcontrole niet is uitgevoerd in overeenstemming met de Wedstrijdregels of met de Anti-Doping Rules, of
- c. als de doping controle staal niet geanalyseerd kan worden of als er geen analyse op ESA is gedaan (alleen bij duurlopen van 400 m of langer), of
- d. als uit de resultaten van de doping controle blijkt dat er een anti-doping overtreding heeft plaatsgevonden

Opmerking (i): In het geval van een estafetterecord, moeten alle leden van de estafetteploeg worden gecontroleerd;

Opmerking (ii): Als een atleet toegeeft dat hij in de tijd voorafgaand aan het vestigen van een wereldrecord een middel of techniek heeft gebruikt die op dat moment verboden was dan zal, na advies van de Athletics Integrity Unit, die prestatie door WA niet langer worden erkend als wereldrecord.

31.4 Als door een atleet of door een ploeg een prestatie wordt geleverd die gelijk is aan of beter is dan een bestaand wereldrecord, dan moet de atletiekfederatie van het land waar de prestatie werd geleverd, onmiddellijk alle door World Athletics vereiste informatie verzamelen die voor de erkenning van het record noodzakelijk is. Prestaties mogen pas als wereldrecord beschouwd worden, als het record door World Athletics is erkend. De nationale atletiekfederatie van het land waar het record werd gevestigd, moet World Athletics onmiddellijk op de hoogte stellen van het voornemen om een prestatie voor recorderkenning in te dienen.

31.5 De prestatie zoals die wordt ingestuurd, moet een verbetering zijn van of gelijk zijn aan het bestaande door WA geaccepteerde wereldrecord op

WORLD ATHLETICS – WEDSTRIJDREGELS

- dat onderdeel. Als een wereldrecord wordt geëvenaard, zal het dezelfde status hebben als het bestaande wereldrecord.
- 31.6 Het officiële aanvraagformulier van World Athletics moet worden ingevuld en moet binnen 30 dagen naar het bureau van World Athletics worden gestuurd. Als het gaat om een aanvraag van een atleet of ploeg van een ander land, dan moet een duplicaat van het formulier binnen dezelfde periode worden toegestuurd aan de atletiekfederatie in het land van de betrokken atleet (of ploeg).
Opmerking: op verzoek zijn deze formulieren verkrijgbaar bij het bureau van World Athletics, ook kunnen deze worden gedownload van de World Athletics-website.
- 31.7 De atletiekfederatie van het land waar de prestatie werd geleverd moet samen met het officiële aanvraagformulier de volgende gegevens meesturen:
- 31.7.1 het gedrukte programma van de wedstrijd (of het digitale equivalent);
 - 31.7.2 de complete uitslag van het onderdeel;
 - 31.7.3 bij een looponderdeel waarbij een volautomatische tijdwaarneming/ en fotofinishsysteem is gebruikt: een finishfoto en een foto van de nultest;
 - 31.7.4 alle andere informatie die in het bezit is van de nationale atletiekfederatie en die volgens deze regel meegezonden moet worden.
- 31.8 Prestaties geleverd in kwalificatieronden, tijdens barrages bij het hoogspringen of polsstokhoogspringen, bij onderdelen of gedeelten van onderdelen die vervallen zijn verklaard volgens regel WR18.7 of regel TR8.4.2, de regels TR17.1 of TR25.20, bij het snelwandelen waarbij regel TR54.7.3 is toegepast en de atleet niet is gediskwalificeerd of bij afzonderlijke onderdelen van de meerkampen, ongeacht of de atleet de gehele meerkamp heeft afgemaakt of niet, kunnen voor erkenning worden voorgelegd.
- 31.9 De president en de Chief Executive Officer van World Athletics zijn gezamenlijk gerechtigd wereldrecords te bekrachtigen. Als zij er op enigerlei wijze aan twifelen of een record bekrachtigd moet worden, dan moet de zaak, in overeenstemming met de Governance Rules, ter beslissing aan de Council worden voorgelegd.
- 31.10 Als een wereldrecord is erkend, dan zal de Chief Executive Officer:
- 31.10.1 De atletiekfederatie van de atleet, de atletiekfederatie die de aanvraag heeft ingediend en de desbetreffende continentale organisatie hiervan op de hoogte stellen.
 - 31.10.2 De wereldrecordplaquettes verstrekken om aan de wereldrecordhouders aangeboden te worden.
 - 31.10.3 Iedere keer als er een nieuw wereldrecord erkend wordt, de officiële lijst van wereldrecords aanpassen. Deze lijst moet de prestaties weergeven die, vanaf de datum van publicatie, door WA worden gezien als de beste erkende prestaties die door een

atleet of ploeg geleverd zijn in één van de erkende onderdelen zoals die zijn weergegeven in de regels WR32, WR33, WR34 en WR35.

- 31.11 Als een prestatie niet wordt erkend, zal de Chief Executive Officer dit motiveren.

Specifieke omstandigheden

- 31.12 Voor wereldrecords op een 400 m standaard rondbaan:

31.12.1 Moeten prestaties zijn geleverd op een door World Athletics gecertificeerde atletiekaccommodatie of op een wedstrijdterrein dat voldoet aan regel TR2, of (indien van toepassing) aan regel TR11.2 of TR11.3.

31.12.2 Wordt een prestatie over een afstand van 200 m of langer alleen erkend als het is gevestigd op een baan waarvan de omtrek niet groter is dan 402,3 m (440 yards) en als de start op enig gedeelte van de baan heeft plaatsgevonden. Deze beperking geldt niet voor de steeplechase, waar de waterbak buiten een normale 400 m baan is aangelegd.

31.12.3 Moet het record zijn gevestigd op een ovale atletiekbaan waarvan de straal van een baan niet groter is dan 50 m, behalve wanneer de bocht is opgebouwd uit twee kromtestralen. In dat geval mag de boog met de langste straal niet meer dan 60° van de 180° bocht uitmaken.

31.12.4 Prestaties op een 400m standaard rondbaan kunnen alleen dan worden erkend als ze zijn gevestigd op banen die voldoen aan regel 14 van de Technische Regels.

- 31.13 Voor wereldrecords op een 200 m standaard rondbaan (short track):

31.13.1 Moet de prestatie zijn geleverd op een door World Athletics gecertificeerde accommodatie of op een wedstrijdterrein dat voldoet aan de regels TR41 tot en met TR43, voor zover die van toepassing zijn.

31.13.2 Voor wedstrijden van 200 m of langer mag de nominale lengte van de rondbaan niet groter zijn dan 201,2 m (220 yards).

31.13.3 Prestaties mogen worden geleverd op een rondbaan, waarvan de nominale lengte minder dan 200 m is, op voorwaarde dat de gelopen afstand valt binnen de toleranties voor die afstand.

31.13.4 De prestatie op een looponderdeel op de rondbaan moet zijn behaald op een baan waar de geprojecteerde loopafstand in het bochtsegment met een constante helling niet groter is dan 27 m en voor onderdelen over meerdere ronden ("laps") moeten de twee rechte stukken ieder tenminste 30 m lang zijn.

- 31.14 Voor wereldrecords looponderdelen en snelwandelen:

31.14.1 Moet de tijd van de prestatie zijn opgenomen door officieel gekwalificeerde tijdwaarnemers, door middel van een volautomatisch fotofinishsysteem (waarmee een nultest in overeenstemming met regel TR19.19 is uitgevoerd) of door een

WORLD ATHLETICS – WEDSTRIJDREGELS

transpondersysteem (zie regel TR19.24) dat voldoet aan de regels.

- 31.14.2 Worden, voor looponderdelen tot en met 800 m (inclusief de 4 x 200 m en de 4 x 400 m), alleen prestaties geaccepteerd, die zijn opgenomen met een volautomatisch tijdwaarneming- en fotofinishsysteem dat voldoet aan de regels.
- 31.14.3 Moet voor alle outdoor prestaties op looponderdelen tot en met 200 m, behalve voor races op een 200 m standaard rondbaan, de windsnelheid, gemeten zoals aangegeven in de regels TR17.8 tot en met TR17.13, worden vermeld. Als de in de looprichting gemeten windsnelheid gemiddeld meer bedraagt dan 2 m/sec wordt de prestatie niet erkend.
- 31.14.4 Zal een prestatie waarbij de atleet regel TR17.3 heeft overtreden niet worden erkend tenzij, (a) in de gevallen die vallen onder de regel TR17.3.2 of (b) in de gevallen die vallen onder de regels TR17.3.3 en TR17.3.4, als het gaat om een eerste overtreding bij dat onderdeel, ook niet als voor een atleet bij een individueel onderdeel een valse start is vastgelegd volgens regel TR39.8.3.
- 31.14.5 Moeten voor alle prestaties tot en met 400 m (inclusief de 4 x 200 m en de 4 x 400 m) vallend onder regel WR32, startblokken zijn gebruikt die zijn verbonden met een door World Athletics gecertificeerd en goed functionerend startinformatiesysteem volgens regel TR15.3 waarmee de reactietijden zijn verkregen en geregistreerd op de uitslag van het onderdeel.

De wijziging aan regel TR17.3 betekent voor de erkenning van een wereldrecord dat als een atleet of estafetteploeg een recordtijd realiseert en in die race, die atleet (of elke atleet van de estafetteploeg) één enkele overtreding volgens de regels TR17.3.3 of TR17.3.4 begaat, en als het gaat om een onderdeel met meerdere ronden, het de eerste overtreding is, dan kan het record worden gehandhaafd.

Als een atleet of estafetteploeg een recordtijd realiseert en in die race meer dan één overtreding begaat, of als een atleet of estafetteploeg ook al in een eerdere ronde van hetzelfde onderdeel een dergelijke overtreding heeft begaan, dan kan het record niet worden erkend.

- 31.15 Voor wereldrecords gevestigd op hetzelfde looponderdeel over meerdere afstanden:
 - 31.15.1 Mag in de aankondiging slechts één afstand voor het onderdeel worden vermeld.
 - 31.15.2 Kan een wedstrijd over een bepaalde tijd echter wél gecombineerd worden met een wedstrijd over een bepaalde afstand (bijvoorbeeld 1 uur en 20 000 m - zie regel TR18.3).
 - 31.15.3 Is het toegestaan dat dezelfde atleet meerdere prestaties, geleverd tijdens hetzelfde looponderdeel, voor erkenning instuurt.
 - 31.15.4 Is het toegestaan dat verschillende atleten prestaties, geleverd

WORLD ATHLETICS – WEDSTRIJDREGELS

tijdens hetzelfde looponderdeel, voor erkenning insturen.

- 31.15.5 Zal een prestatie op een kortere afstand echter niet worden erkend als de atleet niet de volledige afstand van die wedstrijd heeft uitgelopen.
- 31.16 Voor wereldrecords estafettes:
Mag de tijd die de eerste atleet van een estafetteploeg heeft gelopen, niet voor recorderkenning worden ingediend.
- 31.17 Voor wereldrecords technische onderdelen:
- 31.17.1 Moet de worp, stoot of sprong zijn opgemeten hetzij door drie voor het desbetreffende onderdeel aangewezen juryleden, die gebruik maken van een gewaarmerkt stalen meetband of meetlat, hetzij door wetenschappelijke meetapparatuur, waarvan de nauwkeurigheid is vastgesteld in overeenstemming met regel TR10.
- 31.17.2 Moet bij het verspringen en het hink-stap-springen verwerkt in de open lucht, de windsnelheid, gemeten zoals aangegeven in de regels TR29.10 tot en met TR29.12, worden vermeld. Als de in de looprichting gemeten windsnelheid gemiddeld meer bedraagt dan 2 m/sec wordt het record niet erkend.
- 31.17.3 Kunnen tijdens het verwerken van hetzelfde onderdeel meerdere recordprestaties worden erkend, mits elke betreffende prestatie gelijk is aan, of beter is dan het bestaande record.
- 31.17.4 Moet bij de werponderdelen voorafgaand aan de wedstrijd worden gecontroleerd of het werpmateriaal voldoet aan regel WR16. Als de scheidsrechter tijdens de wedstrijd constateert dat er een record is geëvenaard of verbeterd, moet hij direct het gebruikte werpmateriaal merken en een controle laten uitvoeren om vast te stellen dat het werpmateriaal nog steeds voldoet aan de regels óf dat er een verandering van de eigenschappen heeft plaatsgevonden. Normaal gesproken moet dit werpmateriaal, in overeenstemming met regel WR16, na afloop van de wedstrijd opnieuw worden gecontroleerd.
- 31.18 Voor wereldrecords meerkamp:
Moet voor elk afzonderlijk onderdeel aan alle voorwaarden als gesteld in regel TR39.8 zijn voldaan. Daarnaast mag op de onderdelen waar de windsnelheid moet worden gemeten, de gemiddelde windsnelheid (gebaseerd op de rekenkundige som van de windsnelheden, gemeten bij elk afzonderlijk onderdeel, gedeeld door het aantal gemeten onderdelen) niet meer dan + 2 m/sec zijn.
- 31.19 Voor wereldrecords snelwandelen:
Moeten voor de erkenning van een wereldrecord tenminste drie juryleden snelwandelen die het niveau World Athletics Race Walking Judge Gold, Silver of Bronze hebben tijdens de wedstrijd gefungeerd hebben. Zij moeten het aanvraagformulier mede ondertekenen.

WORLD ATHLETICS – WEDSTRIJDREGELS

- 31.20 Voor wereldrecords snelwandelen op de weg:
- 31.20.1 Moet het parcours zijn gemeten door één “A” of “B” World Athletics / AIMS parcoursmeter, die ervoor moet zorgen dat het desbetreffende meetrapport en alle andere relevante informatie zoals die volgens dit Reglement vereist wordt op verzoek aan World Athletics beschikbaar gesteld kan worden.
- 31.20.2 Mag het parcours mag niet korter zijn dan 1 km en niet langer dan 2 km met – indien mogelijk – de start en de finish op een atletiekbaan.
- 31.20.3 Moet een van de parcoursmeters die het parcours oorspronkelijk opgemeten heeft, of een andere (na overleg met de organisator) door de parcoursmeter aangewezen, voldoende gekwalificeerde official, die beschikt over een kopie van het complete meetdossier, vaststellen dat het door de atleten afgelegde parcours gelijk was aan het gemeten parcours zoals vastgelegd door de officiële parcoursmeter.
- 31.20.4 Moet het parcours zo kort mogelijk vóór de wedstrijd ter plaatse worden gecontroleerd (dat wil zeggen opnieuw worden gemeten), op de dag van de wedstrijd of zo spoedig mogelijk na de wedstrijd, door een andere “A” controleur dan degene die de oorspronkelijke meting heeft uitgevoerd.
Opmerking: Als het parcours oorspronkelijk is opgemeten door tenminste twee “A” World Athletics / AIMS parcoursmeters of door een “A” en een “B” parcoursmeter, dan is geen verificatie (opnieuw meten) zoals beschreven in regel WR31.20.4 meer nodig.
- 31.20.5 Moeten wereldrecords snelwandelen op de weg, gevestigd op tussenliggende afstanden binnen een wedstrijd, voldoen aan de voorwaarden van regel WR31. De tussenliggende afstanden moeten worden gemeten en vastgelegd tijdens het opmeten van het parcours en moeten zijn gecontroleerd conform regel WR31.20.4.
- 31.21 Voor wereldrecords op de weg:
- 31.21.1 Moet het parcours zijn gemeten door één “A” of “B” World Athletics / AIMS parcoursmeter, die ervoor moet zorgen dat het desbetreffende meetrapport en alle andere relevante informatie zoals die volgens dit Reglement vereist wordt op verzoek aan World Athletics beschikbaar gesteld kan worden.
- 31.21.2 Mag van een parcours de afstand tussen start en finish hemelsbreed niet groter zijn dan 50% van de wedstrijdafstand.
- 31.21.3 Mag van een parcours het hoogteverval tussen start en finish niet meer zijn dan 1:1 000, dat is 1 m per km (0,1%).
- 31.21.4 Moet een van de parcoursmeters die het parcours oorspronkelijk opgemeten heeft, of een andere (na overleg met de organisator) door de parcoursmeter aangewezen, voldoende gekwalificeerde official, die beschikt over een kopie van het complete

WORLD ATHLETICS – WEDSTRIJDREGELS

meetdossier, voorafgaand aan de wedstrijd controleren dat het aangelegde parcours gelijk is aan het parcours zoals dat door de officiële parcoursmeter is gemeten en gedocumenteerd. Hij moet daarna meerijden in het voorste voertuig van de wedstrijd om zo (of op een andere manier) te kunnen bevestigen dat door de atleten op hetzelfde parcours wordt gelopen.

- 31.21.5 Moet het parcours zo kort mogelijk vóór de wedstrijd ter plaatse worden gecontroleerd (dat wil zeggen opnieuw worden gemeten), op de dag van de wedstrijd of zo spoedig mogelijk na de wedstrijd, door een andere “A” controleur dan degene die de oorspronkelijke meting heeft uitgevoerd.

Opmerking: Als het parcours oorspronkelijk is opgemeten door tenminste twee “A” World Athletics / AIMS parcoursmeters of door een “A” en een “B” parcoursmeter, dan is geen verificatie (her-meting) zoals beschreven in regel WR31.20.4 meer nodig.

- 31.21.6 Moeten wereldrecords op de weg gevestigd op tussenliggende afstanden binnen een wedstrijd, voldoen aan de voorwaarden van regel WR31. De tussenliggende afstanden moeten worden gemeten en vastgelegd tijdens het opmeten van het parcours en moeten zijn gecontroleerd conform regel WR31.21.5.

- 31.21.7 Moet de estafette op de weg (de Ekiden) worden gelopen in etappes van 5 km, 10 km, 5 km, 10 km, 5 km en 7,195 km. De etappes moeten zijn gemeten en vastgelegd en moeten als onderdeel van de parcoursmeting zijn gemarkeerd met een tolerantie van $\pm 1\%$ van de lengte van de etappe en moet worden bevestigd in overeenstemming met regel WR31.21.5.

Opmerking: Het wordt aanbevolen dat de *Atletiekunie* en de continentale organisaties (i.c. European Athletics) soortgelijke regels voor de erkenning van hun eigen records invoeren.

32. Onderdelen waarvoor wereldrecords worden erkend

Onderdelen		Mannen	Vrouwen	U20 mannen	U20 Vrouwen	Tijdmeting
<i>Looponderdelen</i>						
	50 m	✓	✓			FAT
	60 m	✓	✓	✓	✓	FAT
	100 m	✓	✓	✓	✓	FAT
	200 m	✓	✓	✓	✓	FAT
	200 m sh	✓	✓	✓	✓	FAT
	400 m	✓	✓	✓	✓	FAT
	400 m sh	✓	✓	✓	✓	FAT
	800 m	✓	✓	✓	✓	FAT
	800 m sh	✓	✓	✓	✓	FAT
	1000 m	✓	✓	✓	✓	FAT or HT
	1000 m sh	✓	✓	✓	✓	FAT or HT

WORLD ATHLETICS – WEDSTRIJDREGELS

	1500 m	✓	✓	✓	✓	FAT or HT
	1500 m sh	✓	✓	✓	✓	FAT or HT
	1 Mijl	✓	✓	✓	✓	FAT or HT
	1 Mijl sh	✓	✓	✓	✓	FAT or HT
	2 000 m	✓	✓			FAT or HT
	3 000 m	✓	✓	✓	✓	FAT or HT
	3 000 m sh	✓	✓	✓	✓	FAT or HT
	5 000 m	✓	✓	✓	✓	FAT or HT
	5 000 m sh	✓	✓	✓	✓	FAT or HT
	10 000 m	✓	✓	✓	✓	FAT or HT
	1 uur	✓	✓			FAT or HT
	3000 m SC	✓	✓	✓	✓	FAT or HT
<i>Hordelopen</i>						
	50 m Horden	✓	✓			FAT
	60 m Horden	✓	✓	✓	✓	FAT
	100 m Horden		✓		✓	FAT
	110 m Horden	✓		✓		FAT
	400 m Horden	✓	✓	✓	✓	FAT
<i>Technische onderdelen</i>						
	Hoogspringen	✓	✓	✓	✓	n/a
	Polsstokhoogspringen	✓	✓	✓	✓	n/a
	Verspringen	✓	✓	✓	✓	n/a
	Hink-stap-springen	✓	✓	✓	✓	n/a
	Kogelstoten	✓	✓	✓	✓	n/a
	Discuswerpen	✓	✓	✓	✓	n/a
	Kogelslingeren	✓	✓	✓	✓	n/a
	Speerwerpen	✓	✓	✓	✓	n/a
<i>Meerkampen</i>						
	Vijfkamp sh		✓		✓	FAT
	Zevenkamp		✓		✓	FAT
	Zevenkamp sh	✓		✓		FAT
	Tienkamp	✓	✓	✓	✓	FAT
<i>Snelwandelen</i>						
	3 000 m sh		✓			FAT or HT
	5 000 m sh	✓				FAT or HT
	10 000 m		✓	✓	✓	FAT or HT
	10 km			✓	✓	FAT or HT or TT
	20 000 m	✓	✓			FAT or HT
	20 km	✓	✓			FAT or HT or TT

WORLD ATHLETICS – WEDSTRIJDREGELS

	30 000 m	✓				FAT or HT
	35 000 m	✓	✓			FAT or HT
	35 km	✓	✓			FAT or HT or TT
	50 000 m	✓	✓			FAT or HT
	50 km	✓	✓			FAT or HT or TT
<i>Wegwedstrijden</i>						
	Mijl (weg)	✓	✓			FAT or HT or TT
	5 km	✓	✓			FAT or HT or TT
	10 km	✓	✓			FAT or HT or TT
	Halve marathon	✓	✓			FAT or HT or TT
	Marathon	✓	✓			FAT or HT or TT
	50 km	✓	✓			FAT or HT or TT
	100 km	✓	✓			FAT or HT or TT
	Estafette op de weg (42.195km)	✓	✓			FAT or HT or TT
<i>Estafettes</i>						
	4 x 100 m	✓	✓	✓	✓	FAT
	4 x 200 m	✓	✓			FAT
	4 x 200 m sh	✓	✓			FAT
	4 x 400 m	✓	✓	✓	✓	FAT
	4 x 400 m sh	✓	✓			FAT
	4 x 400 m Mixed*	✓	✓			FAT
	4 x 800 m	✓	✓			FAT or HT
	4 x 800 m sh	✓	✓			FAT or HT
	4 x 1500 m	✓	✓			FAT or HT
	Distance Medley	✓	✓			FAT or HT

*Universal event

sh = Short Track (200 m Standard Oval Track – Part V of the Technical Rules)

(FAT) Fully Automatically Timed performances

(HT) Hand Timed performances

(TT) Transponder Timed performances

Opmerking (i): Met uitzondering van snelwandelwedstrijden en wegwedstrijden over de mijl, zal World Athletics twee wereldrecords voor vrouwen registreren: records gevestigd in wegwedstrijden waaraan zowel mannen als vrouwen hebben deelgenomen (“Mixed” of “Mx”) en records gevestigd in wedstrijden waaraan alleen vrouwen hebben deelgenomen (“Women only” of “Wo”).

Bij het snelwandelen wordt er maar één wereldrecord geregistreerd, en dit kan zowel in een mixed of women only race worden gevestigd. Bij wegwedstrijden over de mijl worden alleen “single gender” geregistreerd.

Opmerking (ii): Een wegwedstrijd alleen voor vrouwen kan worden uitgevoerd door afzonderlijke starttijden voor vrouwen en mannen toe te passen. Het tijdverschil moet zo gekozen worden dat, speciaal op wedstrijden waarbij een deel van het parcours meerdere keren moet worden afgelegd, iedere mogelijkheid van assistentie, hazen of hinderen wordt voorkomen.

Opmerking (iii): Voor de mijl op de weg zullen zowel volautomatisch geregistreerde tijden met een nauwkeurigheid van 0,01 seconde als hand- en transpondertijden met een nauwkeurigheid van 0,1 seconde zullen worden geaccepteerd.

Tienkamp U20 vrouwen: wordt uitsluitend erkend als het puntentotaal meer dan 7 300 is.

Het record 30 000 m voor mannen zal uit de lijst worden verwijderd nadat het record voor 35 000 m voor het eerst is erkend.

35 000 m snelwandelen: de records zullen voor het eerst worden erkend na 1 januari 2023. De tijd moet gelijk zijn of beter dan 2:22:00 (mannen) en 2:38:00 (vrouwen).

35 km snelwandelen: de records zullen voor het eerst worden erkend na 1 januari 2023. De tijd moet gelijk zijn of beter dan 2:22:00.

50 km snelwandelen voor vrouwen: het record zal voor het eerst worden erkend na 1 januari 2019. De tijd moet beter zijn dan 4:20:00.

33. Andere records

33.1 Records van Spelen, kampioenschappen, wedstrijden en andere gelijksoortige records mogen worden ingesteld door het orgaan dat de wedstrijd uitschrijft of door de organisatiecommissie.

33.2 Het record behoort de beste prestatie te erkennen die in enige editie van die wedstrijd in overeenstemming met de reglementen is behaald, met als uitzondering dat de afgelezen windsnelheid mag worden genegeerd, als dit is vastgesteld in de van toepassing zijnde bepalingen voor die wedstrijd.

► **NED**

Naast bovenstaande door World Athletics geformuleerde bepalingen voor wereldrecords, zijn voor de erkenning van een Nederlandse record bovendien onderstaande bepalingen van toepassing.

37. Nederlandse records

Algemene voorwaarden

37.1 *De in regel WR31 opgenomen bepalingen gelden, met uitzondering van regel WR31.9 en WR31.10, ook voor het vestigen van Nederlandse records, tenzij anders gedefinieerd in regel WR37. Lees in die gevallen voor*

- wereldrecord: Nederlands record en voor World Athletics Atletiekunie.*
- 37.2 *De atleet die het record vestigt, moet volgens dit reglement startgerechtigd zijn en moet onder de jurisdictie van de Atletiekunie vallen.*
Opmerking: Onder de in regel WR31.2 genoemde jurisdictie dient onder meer te worden verstaan dat in het geval van het vestigen van een Nederlands record, de atleet die het record vestigt niet voor een ander land dan Nederland, in de zin van de regels van World Athletics, tijdens internationale toernooien en wedstrijden uitkomt.
Als Nederlands record kunnen uitsluitend prestaties worden erkend van personen, die lid zijn van de Atletiekunie en die de Nederlandse nationaliteit bezitten.

Recordaanvraag

- 37.3 *Een record kan worden aangevraagd via één van de procedures welke op www.atletiek.nl zijn vermeld.*
- 37.4 *De recordaanvraag wordt door de Werkgroep Nationale Records op de website van de Atletiekunie gepubliceerd.*
- 37.5 *Binnen veertien dagen na de officiële publicatie op de website van de Atletiekunie kunnen bezwaren schriftelijk worden ingediend bij de Werkgroep Nationale Records (p.a. Bonds bureau Atletiekunie, records@atletiekunie.nl). De Werkgroep Nationale Records neemt uiterlijk binnen twee maanden en bij bespreekgevallen binnen drie maanden na het verstrijken van de veertiendaagse termijn een beslissing, die in de eerstvolgende officiële publicatie van de Atletiekunie zal worden opgenomen.*
- 37.6 *Als de Werkgroep Nationale Records dit noodzakelijk acht, heeft zij het recht nadere gegevens te verzamelen. In dit geval is elk lid verplicht de gevraagde inlichtingen, stukken en gegevens op eerste verzoek te verstrekken.*

Dopingcontrole

- 37.7 *Voor de erkenning van een nationaal record is dopingcontrole verplicht in geval een individueel nationaal record in de categorie senioren geëvenaard of verbeterd wordt. In alle andere gevallen is dopingcontrole niet verplicht.*
- 37.8 *Van estafetteploegen die een bestaand record op één van de estafetteonderdelen voor senioren evenaren of verbeteren dient tenminste één atleet uit de ploeg geselecteerd te worden voor de dopingcontrole via loting.*
- 37.9 *De Werkgroep Nationale Records neemt uitsluitend aanvragen voor de verbetering of evenaring van seniorenrecords in behandeling als, bij voorkeur op de wedstrijddag maar in ieder geval binnen 36 uur na het behalen van de prestatie, bij de betreffende atleet een dopingcontrole is verricht.*
- 37.10 *Voor de Werkgroep Nationale Records is niet eerder van doping sprake, dan wanneer dit uitdrukkelijk en schriftelijk aan haar is meegedeeld door het uniebestuur.*

Categorieën Nederlandse records

37.11 *De Atletiekunie accepteert voor de volgende categorieën Nederlandse records: senioren, U23, U20, para-atleten en masters;*

Recorderkenning

37.12 *Het record is officieel erkend op het moment dat de erkenning als zodanig officieel is gepubliceerd.*

37.13 *Tegen beslissingen van de Werkgroep Nationale Records over afwijzing van een record kan beroep worden aangetekend. De beroepsmogelijkheid staat beschreven op de website van de Atletiekunie.*

37.14 *Aan de recordhouder wordt door de Atletiekunie een certificaat uitgereikt.*

37.15 *De Werkgroep Nationale Records publiceert per 31 december van elk jaar de lijst van de Nederlandse records.*

Bijzondere bepalingen

37.16 *Nederlandse records kunnen alleen worden gevestigd op de onderdelen, die voor senioren, U23 en U20 zijn vermeld in de regels WR32 tot en met WR35, voor para-atleten in regel 26 van het WPA Reglement en voor masters in de regels WMA WR5 en WMA WR6. De algemeen directeur van de Atletiekunie is bevoegd om - gehoord de Werkgroep Nationale Records - wijzigingen aan te brengen in de lijst van onderdelen, waarop records mogelijk zijn.*

37.17 *Indien een prestatie op looponderdelen over afstanden langer dan 800 m door zowel volautomatische elektronische tijdmeetapparatuur is opgenomen als door middel van met de hand geklokte tijden, dan geldt de volautomatische elektronische tijd, behoudens in twijfelgevallen, dit laatste ter beoordeling van de Werkgroep Nationale Records.*

37.18 *Voor de erkenning van een Nederlands record snelwandelen moeten er tenminste drie juryleden (exclusief de chef) snelwandelen gefungeerd hebben.*

37.19 *Naast de door WA vastgestelde recordonderdelen geldt voor Nederlandse records bovendien, dat in tegenstelling tot het bepaalde in de opmerking bij regel 32, Nederlandse records, die door vrouwen in gemengde wegwedstrijden worden gevestigd, wel zullen worden erkend.*

WORLD ATHLETICS– TECHNISCHE REGELS**Aanpassingen**

Goedgekeurd door de Council / Unieraad	Invoeringsdatum	Regel	Onderwerp
31 januari 2020	31 januari 2020	5	Schoenen
15 juli 2020	28 juli 2020	5	Schoenen
30 juli 2020	30 juli 2020	30.1.1 (+ 29.5)	Verspringen
04 december 2020	04 december 2020	5	Schoenen
02 december 2020	17 december 2020	6.3.4	Assistentie aan atleten
17 maart 2021	01 november 2021	5.4	Kleding, schoenen en startnummers
17 maart 2021	01 november 2021	6.2	Assistentie aan atleten
17 maart 2021	01 november 2021	7.2	Gevolgen van diskwalificatie
17 maart 2021	01 november 2021	7.3	Gevolgen van diskwalificatie
17 maart 2021	01 november 2021	8.4.1	Protesten en beroep
17 maart 2021	01 november 2021	14.6	Baanmetingen
17 maart 2021	01 november 2021	16.10	De start
17 maart 2021	01 november 2021	22.6.2	Hordeloop
17 maart 2021	01 november 2021	23.2	Steeplechase
17 maart 2021	01 november 2021	25.6	Algemene bepalingen – technische onderdelen
17 maart 2021	01 november 2021	25.16	Algemene bepalingen – technische onderdelen
17 maart 2021	01 november 2021	28.12	Polsstokhoogspringen
17 maart 2021	01 november 2021	32.6	Algemene bepalingen - werp- onderdelen
17 maart 2021	01 november 2021	32.13	Algemene bepalingen - werp- onderdelen
17 maart 2021	01 november 2021	32.14	Algemene bepalingen - werp- onderdelen
17 maart 2021	01 november 2021	34.1	Discuswerpen
17 maart 2021	01 november 2021	41.3	De indoorhal
17 maart 2021	01 november 2021	43.1	De rondbaan - banen
17 maart 2021	01 november 2021	54.1	Snelwandelen
17 maart 2021	01 november 2021	54.7.3	Snelwandelen
17 maart 2021	01 november 2021	54.7.8	Snelwandelen
16 juni 2021	17 juni 2021	5	Schoenen
28 juli 2021	01 november 2021	11.3	Geldigheid van prestaties
28 juli 2021	01 november 2021	17.2	De wedstrijd

WORLD ATHLETICS – TECHNISCHE REGELS

22 oktober 2021	01 november 2021	5	Schoenen
22 december 2021	01 januari 2022	5 (+ 41.3 & 46)	Schoenen
10 maart 2022	25 maart 2022	6.3.4	Assistentie aan atleten
29 november 2022	01 december 2022	1	Algemeen
29 november 2022	01 december 2022	11.1	Geldigheid van prestaties
29 november 2022	01 december 2022	19.23.3	Tijdmeting en fotofinish
29 november 2022	01 december 2022	19.24.5	Tijdmeting en fotofinish
29 november 2022	01 december 2022	55.1	Wegwedstrijden
02 mei 2023	03 mei 2023	4.3	Inschrijvingen
02 mei 2023	03 mei 2023	6.4.5	Assistentie aan atleten
02 mei 2023	03 mei 2023	8.4.1	Protesten en beroep
02 mei 2023	03 mei 2023	8.4 (groene tekst)	Protesten en beroep
02 mei 2023	03 mei 2023	20.2.1	Plaatsing, loting en overgangs- regels bij de looponderdelen
02 mei 2023	03 mei 2023	20.4.2	Plaatsing, loting en overgangs- regels bij de looponderdelen
02 mei 2023	03 mei 2023	24.11	Estafettes
02 mei 2023	03 mei 2023	25.12	Algemene bepalingen – techni- sche onderdelen
02 mei 2023	03 mei 2023	32.2	Algemene bepalingen – werp- onderdelen
02 mei 2023	03 mei 2023	39.8.5	Meerkampen
02 mei 2023	03 mei 2023	54.3.3	Snelwandelen
02 mei 2023	03 mei 2023	54.4.1	Snelwandelen
14 augustus 2023	14 augustus 2023	20.4.5	Loting voor banen
14 augustus 2023	14 augustus 2023	30.1.1	Verspringen - wedstrijd
14 Augustus 2023	14 augustus 2023	32.14.2	Algemene bepalingen – werp- onderdelen – pogingen
14 augustus 2023	14 augustus 2023	32.14 (groene tekst)	Algemene bepalingen – werp- onderdelen - pogingen
14 augustus 2023	01 november 2023	7.1-5	Waarschuwingen en diskwalifi- catie
14 augustus 2023	01 november 2023	8.3	Protesten en beroep
14 augustus 2023	01 november 2023	8.4.1	Protesten en beroep
14 augustus 2023	01 november 2023	8.4.2	Protesten en beroep
14 augustus 2023	01 november 2023	16.5.3	De start
14 augustus 2023	01 november 2023	19.23	Tijdmeting en fotofinish
14 augustus 2023	01 november 2023	20.2	Plaatsing, loting en

WORLD ATHLETICS – TECHNISCHE REGELS

			overgangsregels bij de looponderdelen
14 augustus 2023	01 november 2023	20.3.1	Plaatsing, loting en overgangsregels bij de looponderdelen
14 augustus 2023	01 november 2023	20.4.1	Plaatsing, loting en overgangsregels bij de looponderdelen
14 augustus 2023	01 november 2023	23.7.2	Steeplechase
14 augustus 2023	01 november 2023	24.7	Estafettes
14 augustus 2023	01 november 2023	25.2	Algemene bepalingen – technische onderdelen
14 augustus 2023	01 november 2023	25.19	Algemene bepalingen – technische onderdelen
14 augustus 2023	01 november 2023	28.1	Polstokhoogspringen
14 augustus 2023	01 november 2023	28.8	Polstokhoogspringen
14 augustus 2023	01 november 2023	28.11	Polstokhoogspringen
14 augustus 2023	01 november 2023	29.5	Algemene bepalingen – werp- onderdelen
14 augustus 2023	01 november 2023	32.1	Algemene bepalingen – werp- onderdelen
14 augustus 2023	01 november 2023	32.3	Algemene bepalingen – werp- onderdelen
14 augustus 2023	01 november 2023	32.4.4	Algemene bepalingen – hori- zontale springonderdelen
14 augustus 2023	01 november 2023	33.4	Shot Put
14 augustus 2023	01 november 2023	34.1	Discuswerpen
14 augustus 2023	01 november 2023	35.4	Kooi discuswerpen
14 augustus 2023	01 november 2023	36.5	Kogelslingeren
14 augustus 2023	01 november 2023	36.6	Kogelslingeren
14 augustus 2023	01 november 2023	37.3	Kooi kogelslingeren
14 augustus 2023	01 november 2023	38.7	Speerwerpen
14 augustus 2023	01 november 2023	38.9	Speerwerpen
14 augustus 2023	01 november 2023	Figuur TR38	Speerwerpen
14 augustus 2023	01 november 2023	45.1	Plaatsing, loting en overgangs- regels bij de looponderdelen
14 augustus 2023	01 november 2023	54.3.6	Snelwandelen
14 augustus 2023	01 november 2023	54.7.2	Snelwandelen
14 augustus 2023	01 november 2023	54.14	Snelwandelen
14 augustus 2023	01 november 2023	56.3.1	Crosscountry
14 augustus 2023	01 november 2023	56.4.1	Crosscountry
14 augustus 2023	01 november 2023	56.5	Crosscountry
14 augustus 2023	01 november 2023	2, 11, 14, 15,	Short Track

WORLD ATHLETICS – TECHNISCHE REGELS

		17, 20, 40, 41, 42, 43, 44, 48, 52, 54	
14 augustus 2023	01 april 2025	38.10	Speerwerpen
30 november 2023	01 december 2023	8.7	<i>Protesten en beroep</i>
30 november 2023	01 december 2023	53	<i>Meerkampen</i>

Deel I - Algemeen

1. Algemeen

World Rankings Competitions moeten worden georganiseerd conform de Wedstrijdregels en de Technische Regels en alle van toepassing zijnde Reglementen. Deze wedstrijden zullen worden opgenomen in de World Athletics Global Calendar.

Bij alle wedstrijden mogen onderdelen in een andere vorm worden uitgevoerd, dan in de Technische Regels is vastgelegd. Echter, regels waarmee de atleten meer rechten krijgen dan bij toepassing van de geldende regels mogen niet worden toegepast. De vorm waarin de onderdelen worden verwerkt moet worden vastgesteld of goedgekeurd door de bevoegde instantie die de controle heeft over die wedstrijd.

Bij atletiekevenementen met grote aantallen deelnemers die buiten het stadion worden gehouden, zouden de bepalingen van dit reglement normaal gesproken alleen maar volledig toegepast moeten worden voor die atleten die aangewezen zijn om deel te nemen aan de eliteonderdelen of aan andere vastgestelde onderdelen, zoals bijv. leeftijdscategorieën waarvoor beloningen of prijzen voor de best geplaatsten beschikbaar zijn. Organisatoren van deze evenementen zouden de overige atleten moeten informeren welke andere regels bij hun deelname van toepassing zullen zijn, met name de regels die te maken hebben met hun veiligheid.

Opmerking: De nationale atletiekfederaties wordt aanbevolen om deze reglementen over te nemen bij de opzet van atletiekwedstrijden die niet behoren tot de World Rankings Competitions.

Hoewel deze bepalingen al de mogelijkheid geven om een variatie op de meest strikte toepassing van de Wedstrijdregels te bedenken, is het belangrijk om nogmaals te benadrukken dat wedstrijdorganisatoren een stap verder mogen gaan in het in een andere vorm uitvoeren van wedstrijdonderdelen. De enige beperking is dat atleten in zulke omstandigheden niet méér “rechten” mogen verkrijgen. Het is bijvoorbeeld acceptabel om het aantal pogingen bij de technische onderdelen of om de tijd welke een atleet heeft om een poging te doen te verminderen. Maar het is niet toegestaan in beide voorbeelden om het aantal pogingen of de toegestane tijd uit te breiden.

Tijdens loop- en snelwandelevementen met grote aantallen deelnemers moeten de bepalingen van de Wedstrijdregels alleen volledig toegepast worden op de elite-atleten of op de groep(en) atleten die door de organisatie zijn aangewezen wanneer hiervoor een logische reden is, bijvoorbeeld in het geval er belangrijke prijzen c.q. titels zijn te winnen of wanneer atleten prijzengeld kunnen verdienen.

Echter, organisatoren van loopevenementen wordt geadviseerd om in de informatie die wordt gegeven aan alle deelnemers, duidelijk aan te geven welke regels en procedures van toepassing zijn op de verschillende categorieën deelnemers. Speciale aandacht moet er zijn voor de veiligheidsmaatregelen, vooral

wanneer het parcours niet of maar gedeeltelijk is afgesloten voor het verkeer. Daarbij kan bijvoorbeeld worden toegestaan dat atleten (anders dan diegenen die meedoen in een elite- of andere categorie waarvoor regel TR6.3 van toe-passing zou zijn) kop- of oortelefoons mogen gebruiken als zij op een gesloten circuit lopen, maar het gebruik ervan voor de langzamere lopers verbieden (of tenminste aanbevelen ze niet te gebruiken) als het parcours open is voor ver-keer.

2. De atletiekaccommodaties

Ieder vast, gelijkmatig oppervlak dat voldoet aan de specificaties van de WA “Track and Field Facilities Manual” kan voor atletiek worden gebruikt.

Wedstrijden in een stadion op een standaard 400 m rondbaan volgens para-graaf 1. (a) en (b) van de definitie van World Rankings Competitions mogen uitsluitend worden gehouden op accommodaties waarvoor een geldig World Athletics klasse 1 goedkeuringscertificaat is verstrekt. Als zulke atletiekvoorzie-ningen beschikbaar zijn wordt aanbevolen om ook de wedstrijden in een stadion met een standaard 400 m rondbaan die vallen onder paragrafen 1. (c), (d) en (e) en 2. van de definitie van World Rankings Competitions op deze voorzienin-gen te houden.

In ieder geval is een geldig World Athletics klasse 2 certificaat verplicht voor alle accommodaties die bestemd zijn voor wedstrijden in een stadion met een stan-daard 400 m rondbaan volgens de paragrafen 1. (c) en 2. (a), (b) en (c) van de definitie van World Rankings Competitions. Het wordt aanbevolen om ook de wedstrijden die vallen onder paragrafen 1. (d), (e), 2. (d), (e) en 3. van de defi-nitie van World Rankings Competitions op gecertificeerde accommodaties te houden of tenminste op een accommodatie die aan de regels en reglementen, die van tijd tot tijd aangepast kunnen worden, voldoen. De accommodatie moet zijn gecertificeerd als de toegepaste reglementen of de World Rankings catego-rie dit vereisen.

Opmerking (i): De WA “Track and Field Facilities Manual” die verkrijgbaar is bij het bureau van WA of van de website gedownload kan worden, bevat meer gedetailleerde en precieze specificaties voor het ontwerp en de aanleg van at-letiekvoorzieningen samen met tekeningen voor de meting van de rondbaan en van de baanmarkeringen.

Opmerking (ii): Zowel de huidige standaardformulieren die gebruikt kunnen wor-den voor de aanvraag van de certificering en voor de meetrappen en ook de Certification System Procedures zijn verkrijgbaar bij het bureau van WA of kun-nen van de WA-website gedownload worden.

Opmerking (iii): Voor parcoursen voor snelwandelwedstrijden op de weg, weg-wedstrijden, crosscountrywedstrijden of trailrunning, zie de regels TR54.11, TR55.2, TR55.3, TR56.1 tot en met TR56.5 en TR57.1.

Opmerking (iv): Voor accommodaties met de 200 m standaard rondbaan (short track) zie regel TR41.

► **NED**

Direct na oplevering van een nieuwe of gerenoveerde accommodatie of

atletiekvoorziening en vervolgens tenminste een maal in de drie jaar moeten de accommodatie en de atletiekvoorzieningen op die accommodatie worden geïnspecteerd op wedstrijdgeschiktheid en veiligheid. Onder “atletiekvoorziening” wordt verstaan dat deel van de accommodatie dat voor het uitvoeren van een atletiekonderdeel nodig is.

*Naast de hierboven genoemde documenten, gebruikt de Atletiekunie voor de Nederlandse atletiekvoorzieningen bovendien de documenten “Atletiekunie be-
lijningsplan” en het “Supplement op de WA Track and Field Facilities Manual”.
Beide documenten zijn te downloaden van de website van de Atletiekunie.*

3. Leeftijds- en geslachtscategorieën

Leeftijdscategorieën

3.1 Wedstrijden kunnen volgens dit reglement, of zoals aanvullend voorge-
schreven in de desbetreffende wedstrijdbepalingen, of door de be-
voegde instantie, als volgt worden ingedeeld in de volgende leeftijds-
klassen:

Under 18 (U18) mannen en vrouwen: iedere atleet die op 31 december
van het jaar waarin de wedstrijd plaatsvindt 16 of 17 jaar is.

Under 20 (U20) mannen en vrouwen: iedere atleet die op 31 december
van het jaar waarin de wedstrijd plaatsvindt 18 of 19 jaar is.

Master mannen en vrouwen: iedere atleet die 35 jaar is geworden.

Opmerking (i): Voor alle andere zaken met betrekking tot wedstrijden voor
masters wordt verwezen naar het World Athletics / WMA Handbook dat
door World Athletics en WMA is goedgekeurd.

Opmerking (ii): Het recht van deelname, inclusief de minimumleeftijden
voor deelname aan World Athletics-wedstrijden, is vastgelegd in de van
toepassing zijnde wedstrijdbepalingen.

NED

*Voor alle in deze regel vermelde leeftijdsgroepen geldt, dat deze in het
lopende jaar moeten worden bereikt. In verband met wedstrijden in het
winterseizoen geschiedt de indeling in overeenstemming met deze bepa-
lingen al vanaf 1 november voorafgaande aan het desbetreffende kalen-
derjaar.*

U23 (neosenioren)

*Tot de klasse U23 behoren alle atleten van 20 jaar tot en met 22 jaar. U23
atleten zijn voor de bepalingen van dit reglement senioren.*

3.2 Een atleet komt volgens deze regels in aanmerking om deel te nemen
aan een wedstrijd voor een bepaalde leeftijdsklasse als hij een leeftijd
heeft die in de betreffende leeftijdsklasse valt. Een atleet moet zijn leef-
tijd kunnen aantonen door het overleggen van een geldig paspoort of
een ander bewijsmiddel als dat is toegestaan door de van toepassing
zijnde reglementen voor die wedstrijd. Een atleet die niet in staat is of
weigert om een dergelijk bewijs te overleggen, mag niet aan die wed-
strijd deelnemen.

Opmerking: Zie de Eligibility Rules (website WA) voor mogelijke sancties

als niet aan de voorwaarden van deze regel 3 wordt voldaan.

► **NED**

Uitkomen in andere leeftijdscategorieën

U20 en U18 Mannen en vrouwen mogen in iedere hogere leeftijdscategorie (tot en met senioren) uitkomen.

Bij deelname in een hogere leeftijdscategorie moet worden gelopen over horden en moet worden geworpen met materiaal dat voor die hogere leeftijdscategorie geldt.

U20 mannen en vrouwen en U18 mannen en vrouwen mogen tijdens één wedstrijd niet in twee leeftijdsklassen op hetzelfde wedstrijdonderdeel uitkomen. Wedstrijden die zich uitstrekken over meerdere dagen worden in dit opzicht als één wedstrijd beschouwd.

Opmerking: Wedstrijden kunnen worden georganiseerd voor een bepaalde leeftijdscategorie, waarbij een andere leeftijdscategorie wordt uitgesloten. Dit moet dan wel nadrukkelijk in de wedstrijdaankondiging worden vermeld.

Terwijl regel TR3.1 de leeftijdsgroepen specifiek definieert, wordt in de wedstrijd-bepalingen van iedere wedstrijd vastgesteld voor welke leeftijdscategorie de wedstrijd is en, zoals gesteld in opmerking (ii), of jongere atleten deel kunnen nemen.

Geslachtscategorieën

3.3 Wedstrijden volgens deze regels zijn onderverdeeld in mannen-, vrouwen- en universele classificaties. Wanneer een gemengde wedstrijd wordt gehouden buiten het stadion of in een van de weinige gevallen zoals omschreven in regel TR9, moet er nog steeds een afzonderlijke uitslag voor mannen en vrouwen worden opgemaakt of op een andere manier worden aangegeven. Als er een universeel onderdeel of universele wedstrijd wordt gehouden, moet daarvan één enkele uitslag worden opgemaakt.

3.4 Een atleet mag deelnemen aan een wedstrijd voor mannen (of aan een universele wedstrijd) als hij ofwel is geboren als man en gedurende zijn leven altijd is erkend als man, of voldoet aan de van toepassing zijnde bepalingen gepubliceerd in overeenstemming met regel TR3.6.1, en volgens de regels en reglementen startgerechtigd is.

3.5 Een atleet mag deelnemen aan een wedstrijd voor vrouwen (of aan een universele wedstrijd) als zij, of is geboren als vrouw en gedurende haar leven altijd is erkend als vrouw ofwel voldoet aan de van toepassing zijnde bepalingen gepubliceerd in overeenstemming met regel TR3.6.2, en volgens de regels en reglementen startgerechtigd is.

3.6 De Council moet bepalingen goedkeuren waarin het recht is vastgelegd om aan wedstrijden deel te nemen voor:

3.6.1 mannenwedstrijden: van vrouw naar man transgenders; en

3.6.2 vrouwenwedstrijden: van man naar vrouw transgenders;

3.6.3 classificatie als vrouw (voor atleten met een afwijkende

geslachtsontwikkeling).

Een atleet die niet in staat is of weigert te voldoen aan de van toepassing zijnde bepalingen is niet startgerechtigd.

Opmerking: Zie “Eligibility Rules” (website WA) voor mogelijke sancties als niet aan de voorwaarden van deze regel 3 wordt voldaan.

Onderdelen waarin mannen en vrouwen gelijktijdig deelnemen en waarbij geen aparte uitslag wordt opgemaakt en team- of estafettewedstrijden waar mannen en vrouwen in hetzelfde team deelnemen worden universele wedstrijden genoemd.

4. Inschrijvingen

4.1 Wedstrijden die volgens deze regels worden gehouden, staan slechts open voor atleten die startgerechtigd zijn.

NED

Inschrijven voor deelname aan wedstrijden in Nederland

4.1.1 *Voor atletiekevenementen met voorinschrijving moet de inschrijving geschieden op een door de organisator aangegeven wijze.*

De inschrijving moet in elk geval bevatten:

- *de naam en volledige eerste voornaam van de deelnemer;*
- *het geboortjaar van de deelnemer (voor masters de geboortedatum);*
- *voor leden van de Atletiekunie de naam van de vereniging van de deelnemer;*
- *voor leden van de Atletiekunie het licentienummer van de deelnemer.*

En ook de door de organisator gevraagde gegevens die voor de betreffende wedstrijd van belang zijn.

De organisatoren zijn, rekening houdend met de wensen van de verenigingen, vrij in de keuze van het communicatiemiddel voor de inschrijving: formulier, fax, E-mail, etc. Eis is dat de inschrijving de reglementair vereiste gegevens bevat.

4.1.2 *Voor atletiekevenementen die openstaan voor leden en niet-leden van de Atletiekunie is het verplicht de leden de mogelijkheid van voorinschrijving te geven (zie hierna bij inschrijfgeld).*

4.1.3 *Na-inschrijving voor wedstrijden is slechts toegestaan met toestemming van de wedstrijdleider en op vertoon van de geldige wedstrijdlicentie; bij Nederlandse kampioenschappen is na-inschrijving nooit toegestaan.*

4.1.4 *Voor een instuifwedstrijd is het mogelijk om op de wedstrijddag in te schrijven, waarbij het tonen van een geldige wedstrijdlicentie verplicht is.*

4.2 Het recht van een atleet om te starten in buitenlandse wedstrijden zoals is vastgelegd in regel 5 van de Eligibility Rules (“Requirements to Compete in International Competitions”). Aangenomen moet worden dat de

atleet startgerechtigd is, tenzij hiertegen bij de Technisch Gedelegeerde(n) bezwaar is gemaakt (zie ook regel TR8.1).

► **NED**

Leden van de Atletiekunie mogen deelnemen aan wedstrijden in het buitenland. Rechtstreekse inschrijving bij de organisatiecommissie in het buitenland is toegestaan. Als een organisatiecommissie in het buitenland eist dat de inschrijving via het bondsbureau plaatsvindt, moet de aanmelding voor de wedstrijd in het buitenland naar het bondsbureau worden gestuurd. Het bondsbureau draagt dan zorg voor doorzending naar de organisatiecommissie.

Het uniebestuur kan, indien zij meent dat het belang van de Atletiekunie daarmee is gediend, besluiten om de desbetreffende atle(e)t(en) geen toestemming te verlenen aan een wedstrijd in het buitenland deel te nemen. Dit kan gelden voor een door het uniebestuur aan te wijzen evenement, de dag ervoor en de dag erna.

Gelijktijdige deelname aan meerdere onderdelen

4.3 Als een atleet is ingeschreven voor zowel een looponderdeel als voor een technisch onderdeel, of is ingeschreven voor meerdere technische onderdelen die gelijktijdig worden verwerkt, kan de desbetreffende scheidsrechter telkens voor één ronde - of voor elke poging op een hoogte bij het hoog- en polsstokhoogspringen - een atleet toestaan bij het uitvoeren van zijn poging af te wijken van de volgorde op de jurylijst (of zoals bepaald in overeenstemming met TR25.6.1).

Echter, als een atleet vervolgens niet aanwezig is voor die bepaalde poging, dan wordt op het moment dat de voor de poging toegestane tijd is verstreken, die poging als overgeslagen beschouwd.

Omdat deze mogelijkheid uitsluitend voor één bepaalde ronde of poging door de scheidsrechter is toegestaan, zal als de atleet in de volgende ronde of poging dan niet aanwezig is op het moment dat hij volgens de oorspronkelijke jurylijst (of zoals bepaald in overeenstemming met TR25.6.1) zijn poging zou moeten doen, dan zal dit als een foutpoging worden aangemerkt op het moment dat de tijd voor zijn poging verstreken is.

Opmerking: Bij de technische onderdelen mag de scheidsrechter de volgorde waarin de pogingen worden uitgevoerd in de laatste ronde niet meer wijzigen; hij mag dat wel in een van de eerdere ronden. Bij meerkampen mag in iedere ronde de volgorde gewijzigd worden.

Deze toelichting is om duidelijk te maken dat het niet is toegestaan in de laatste ronde van pogingen (onafhankelijk van het totaal aantal ronden van pogingen) een atleet toe te staan van de volgorde af te wijken, ook niet wanneer de atleet aan meerdere onderdelen tegelijkertijd deelneemt. De atleet wordt geacht de betreffende poging te hebben overgeslagen indien de atleet niet terug is voor het verstrijken van de tijd voor zijn poging. (zie ook regel TR25.18 waarin beschreven wordt dat een verandering in de volgorde bij een vervangende poging

in geen enkele ronde wordt toegestaan).

Terwijl de regels TR4.3 en TR26.2 bepalen dat een atleet, nadat hij bij de verticale springonderdelen in de eerste ronde op een bepaalde hoogte heeft overgeslagen, hij niet meer mag springen bij de tweede en derde ronde op die hoogte. Echter het wordt aanbevolen om in wedstrijden van een lager niveau, zoals wedstrijden voor kinderen en schoolwedstrijden, de wedstrijd bepalingen zo aan te passen dat het de atleten toegestaan wordt om in zulke gevallen in de tweede of derde ronde alsnog te springen.

Niet deelnemen

4.4 Bij alle wedstrijden die vallen onder paragrafen 1. (a), (b), (c) en 2. (a), (b) van de definitie van World Rankings Competitions, mag een atleet niet deelnemen aan alle volgende onderdelen van de wedstrijd (met inbegrip van de andere onderdelen waaraan hij gelijktijdig deelneemt), inclusief de estafettes, als:

4.4.1 hij heeft bevestigd aan een onderdeel deel te nemen, maar vervolgens niet deelneemt;

Opmerking: De organisatiecommissie moet vóór de wedstrijd aangeven vóór welk tijdstip de bevestiging van deelname moet zijn geschied.

4.4.2 een atleet zich via een kwalificatieronde van een onderdeel heeft geplaatst voor verdere deelname aan dat onderdeel, maar vervolgens niet deelneemt;

Opmerking: Als in de geldende bepalingen een extra ronde om zich te plaatsen voor de volgende ronde / finale is opgenomen, dan is het niet deelnemen daaraan geen overtreding van deze regel.

4.4.3 een atleet deelneemt zonder een eerlijke en bonafide inspanning te leveren. De betrokken scheidsrechter zal hierover beslissen en de daarop betrekking hebbende redenen moeten in de officiële uitslag worden vermeld.

Opmerking: Het gestelde in regel TR4.4.3 is niet van toepassing op de afzonderlijke onderdelen van de meerkampen.

Echter, een medische verklaring verstrekt door en gebaseerd op een onderzoek van de atleet door de Medisch Gedelegeerde die is aangesteld volgens regel WR6 of, als er geen Medisch Gedelegeerde is aangesteld, door de medicus die daarvoor door de organisator is aangewezen, kan worden geaccepteerd als er voldoende reden is om aan te nemen dat de atleet niet meer kan deelnemen, nadat de bevestiging van deelname is gesloten of nadat hij in een vorige ronde is uitgekomen, maar dat hij wel in staat is deel te nemen aan volgende onderdelen (met uitzondering van de afzonderlijke onderdelen van de meerkamp) op een volgende wedstrijddag. Ook andere verdedigbare redenen (bijvoorbeeld factoren die niet door de atleet beïnvloed kunnen worden, zoals problemen met het officiële vervoerssysteem) kunnen, na bevestiging, door de Technisch Gedelegeerde(n) worden geaccepteerd.

Wanneer de desbetreffende scheidsrechter zich bewust is van een dergelijke situatie en overtuigd is dat de atleet die de wedstrijd heeft verlaten niet heeft deelgenomen met een “bona fide effort”, dan moet in de uitslag bij de betreffende atleet vermeld worden: DNF TR 4.4.3. Hetzij bij de besluitvorming door de scheidsrechter of bij de behandeling door de jury d'appel van elk protest dat daaruit voortkomt, kunnen de redenen voor het terugtrekken of niet deelnemen in beschouwing worden genomen. In het reglement is beschreven welk proces expliciet moet worden gevolgd in het geval van een medische reden.



NED

Afmelding

De bepalingen van regel TR4.4 gelden ook voor nationale wedstrijden. Meer specifieke regels zijn opgenomen in de wedstrijd bepalingen van de desbetreffende wedstrijden.

Niet melden in de call room(s)

4.5 Altijd onderworpen aan enige toegevoegde sanctie volgens regel TR4.4, en met uitzondering van hetgeen hieronder bepaald is, moet een atleet worden uitgesloten van deelname aan elk onderdeel waarvoor hij op het desbetreffende tijdstip zoals dat in het tijdschema call room is gepubliceerd niet in de call room aanwezig is (zie regel WR29). In de uitslag moet er DNS bij zijn naam worden gezet.

De desbetreffende scheidsrechter zal hierover een beslissing nemen (inclusief het besluit dat de atleet mag deelnemen onder protest als er niet onmiddellijk een beslissing kan worden genomen) en de overeenkomstige verwijzing moet worden opgenomen in de officiële uitslag.

Gerechtigde redenen (bijv. factoren die onafhankelijk zijn van de eigen acties van de atleet, zoals problemen met het officiële transportsysteem, of een fout in het gepubliceerde tijdschema call room) kunnen, na bevestiging, door de scheidsrechter worden geaccepteerd waarna de atleet toegestaan wordt deel te nemen.

5. Kleding, schoenen en startnummers

Kleding

5.1 Bij alle onderdelen moet de kleding van de atleten schoon zijn en moet op een zodanige manier worden gedragen, dat er geen aanstoot aan kan worden genomen. De kleding moet zijn vervaardigd van materiaal dat niet doorzichtig is, ook niet als het nat wordt. De atleten mogen geen kleding dragen die de beslissing van de jury kan bemoeilijken.

Bij alle wedstrijden volgens paragrafen 1. (a), (b), (c) en 2. (a), (b), (c) van de definitie van World Rankings Competitions en bij alle wedstrijden waarbij zij hun land vertegenwoordigen volgens paragrafen 1. (e) en 2. (e) van de definitie van World Rankings Competitions moeten de atleten gekleed zijn in het tenue dat door hun nationale atletiekfederatie is goedgekeurd.

In dit verband geldt, dat de prijsuitreiking en een eventuele ereronde worden beschouwd als onderdeel van de wedstrijd.

Opmerking: Regel TR5.1 moet ruim worden geïnterpreteerd in de zin van wat “de waarneming van de juryleden kan belemmeren”, met inbegrip van de manier waarop atleten hun haar dragen.

► **NED**

*Bij alle competitiewedstrijden (inclusief de NK teams) moeten atleten gekleed zijn in het bij de Atletiekunie geregistreerde verenigingstenu (clubkleding). Onder verenigingstenu wordt verstaan: kleding in de kleuren, zoals die bij de Atletiekunie staat geregistreerd, dat wil zeggen inclusief balken, biesjes e.d., al dan niet met embleem, vignet of dergelijke en de eventuele letters op het shirt, aanduidend de naam van de vereniging en / of sponsor. Het verenigingstenu dient als **herkenning** voor andere atleten, jury en publiek.*

*De wedstrijdleider of scheidsrechter kan een atleet aanwijzingen geven met betrekking tot (het dragen van) de wedstrijdkeleding. Als de atleet geen gevolg geeft aan deze aanwijzingen, kan hij worden gewaarschuwd of gediskwalificeerd. Het ontbreken van bijvoorbeeld een band of bies hoeft de **herkenbaarheid** niet te beïnvloeden. De wedstrijdleider of scheidsrechter zal slechts dan tot waarschuwing of diskwalificatie kunnen overgaan als aan de eis van **herkenbaarheid** niet is voldaan.*

Bij estafetteonderdelen die plaatsvinden bij individuele Nederlandse kampioenschappen, dienen de atleten van een team hetzelfde tenue te dragen.

De wedstrijdleider heeft het recht om in de gevallen dat hij dit wenselijk acht, de atleten toe te staan uit te komen in trainingspak.

Atleten mogen, na voorafgaande toestemming van hun vereniging en het uniebestuur, op alle wedstrijden, uitgezonderd nationale wedstrijden, uitkomen in het nationaal tenue van de Atletiekunie.

Schoenen

5.2 Atleten mogen uitkomen op blote voeten of met schoeisel aan één voet of aan beide voeten. Atleten moeten instemmen met alle regels met betrekking tot het dragen van atletische schoenen zoals goedgekeurd door de Council.

5.3 Opzettelijk open gelaten. Zie WA “Athletic Shoe Regulations”

5.4 Opzettelijk open gelaten. Zie WA “Athletic Shoe Regulations”

5.5 Opzettelijk open gelaten. Zie WA “Athletic Shoe Regulations”

5.6 Opzettelijk open gelaten. Zie WA “Athletic Shoe Regulations”

Zie ook de “Athletic Shoe Regulations” in het “Book of Rules Book C: Competition”, dat separaat op de website van World Athletics is gepubliceerd.

► **NED**

Opmerking: Tenzij anders vermeld, moeten alle schoenen en spikes voldoen aan de limieten en vereisten die in de WA “Athletic Shoe

Regulations” zijn uiteengezet. Zie website World Athletics en / of Atletiekunie.

Startnummers

5.7 Elke atleet krijgt twee startnummers uitgereikt, die tijdens de wedstrijd zichtbaar aan de voorkant van het bovenlichaam en op de rug gedragen moeten worden. Hiervan uitgezonderd zijn de springonderdelen waarbij één startnummer mag worden gedragen, hetzij aan de voorkant van het bovenlichaam, of op de rug. In plaats van nummers, is óf de naam van de atleet óf een andere passende identificatie toegestaan. Als nummers worden gebruikt dan moet dit overeenkomen met het startnummer zoals dat op de jurylijsten of in het programma is vermeld. Als tijdens de wedstrijd een trainingspak wordt gedragen, moeten de startnummers daarop op dezelfde manier zijn aangebracht.

NED

Behalve bij kampioenschappen, kan de organisator toestaan dat op alle onderdelen met één startnummer wordt volstaan. In dat geval moet bij de looponderdelen het startnummer op de borst worden gedragen.

5.8 Een atleet mag aan geen enkele wedstrijd deelnemen als hij niet de juiste startnummers en / of identificatie draagt.

5.9 Startnummers moeten worden gedragen zoals ze door de organisatie zijn uitgegeven, ze mogen op geen enkele manier worden afgesneden of gevouwen en moeten duidelijk zichtbaar zijn. Bij loopwedstrijden en snelwandelen over afstanden van 10 000 meter of langer, mogen de startnummers worden geperforeerd om luchtcirculatie mogelijk te maken, maar de perforatie mag niet worden aangebracht door de letters of cijfers op het startnummer.

5.10 Als er volautomatische elektronische tijdwaarneming in gebruik is, kunnen de atleten worden verplicht aanvullende zelfklevende nummers op de zijkant van de broek of op het onderste deel van hun lichaam te dragen.

5.11 Als een atleet zich niet aan enig onderdeel van deze regel houdt, en

5.11.1 weigert de aanwijzingen van de betrokken scheidsrechter op te volgen, of

5.11.2 deelneemt aan de wedstrijd,
dan moet hij worden gediskwalificeerd.

Regel TR5.11 schrijft de sanctie voor indien aan een van de bepalingen van regel TR5 niet wordt voldaan. Van de betreffende official wordt echter verwacht dat hij de atleet verzoekt en aanmoedigt om de regels op te volgen en hem te wijzen op de consequenties als hij dat niet doet. Wanneer het echter praktisch niet mogelijk is voor de official om de atleet hier op te wijzen, dan moet de atleet zich realiseren dat hij gediskwalificeerd kan worden.

Startcommissarissen, baancommissarissen en juryleden moeten hier goed op toezien en zij moeten iedere mogelijke overtreding melden aan de betreffende scheidsrechter.

6. Assistentie aan atleten

Medisch onderzoek en behandeling

6.1 Medisch onderzoek / behandeling en / of fysiotherapie mag worden verricht, hetzij op het wedstrijdterrein zelf door medisch personeel dat hiervoor door de organisatoren is aangewezen en dat herkenbaar moet zijn aan armbanden, hesjes of soortgelijke kenmerkende kleding, of in daarvoor bestemde medische ruimten buiten het wedstrijdterrein door geaccrediteerd medisch personeel van het desbetreffende team, aan wie hiervoor specifieke toestemming van de Medisch of Technisch Gedelegeerde(n) is verleend. In beide gevallen mag de behandeling de voortgang van de wedstrijd of het doen van een poging door die atleet in de aangewezen volgorde niet belemmeren. Een dergelijke verzorging of assistentie door enig andere persoon, hetzij direct vóór de wedstrijd, of nadat de atleet de call room heeft verlaten of gedurende de wedstrijd, wordt beschouwd als assistentie.

Opmerking: Het wedstrijdterrein, dat gewoonlijk ook fysiek afgesloten is, wordt in dit verband gedefinieerd als het terrein waarop de wedstrijd zich afspeelt, en waartoe volgens de geldende regels en reglementen uitsluitend atleten die aan de wedstrijd deelnemen en geautoriseerde medewerkers toegang hebben.

6.2 Iedere atleet die tijdens een onderdeel vanaf het wedstrijdterrein assistentie geeft of ontvangt (met inbegrip van de regels TR17.14, TR17.15.4, TR54.10.8 en TR55.8.8), moet door de desbetreffende scheidsrechter worden gewaarschuwd. Hem moet worden medegedeeld, dat hij bij herhaling voor dat onderdeel zal worden gediskwalificeerd.

Opmerking: In de gevallen zoals beschreven in de regels TR6.3.1 of TR6.3.6 kan een atleet worden gediskwalificeerd zonder voorafgaande waarschuwing.

Niet toegestane assistentie

6.3 In het kader van deze regel worden de volgende voorbeelden als assistentie beschouwd en zijn daarom niet toegestaan:

6.3.1 Het gangmaken op looponderdelen door personen die niet aan dezelfde wedstrijd deelnemen, door gedubbelde of bijna gedubbelde tegenstanders, of door enig technisch hulpmiddel (anders dan toegestaan volgens regel TR6.4.4).

6.3.2 Het bezit of gebruik van videorecorders, radio's, cd-spelers, radiozenders, mobiele telefoons of soortgelijke apparaten op het wedstrijdterrein.

6.3.3 Uitgezonderd schoenen die voldoen aan regel TR5, het gebruik van alle technische middelen die de gebruiker voordeel verschaffen dat hij niet gehad zou hebben als hij de middelen had gebruikt zoals die in dit reglement zijn vermeld of toegestaan.

6.3.4 Het gebruik van alle mechanische hulpmiddelen, behalve door een atleet met een beperking die hiervoor gemachtigd is of

toestemming heeft in overeenstemming met de “Mechanical Aids Regulations”.

Zie ook de [Mechanical Aid Regulations](#) in het “Book of Rules Book C: Competition”, afzonderlijk gepubliceerd op de website.

- 6.3.5 Het geven van aanwijzingen of een andere vorm van ondersteuning door iedere wedstrijdofficial die op dat moment niet hoort bij of nodig is voor zijn specifieke rol in de wedstrijd (bijv. coachen, aanwijzen van afzet bij een springonderdeel anders dan om een fout in de horizontale springonderdelen aan te geven, tijd of onderlinge afstand in een looponderdeel, etc.).
- 6.3.6 Het ontvangen van fysieke hulp van een andere atleet (anders dan het overeind helpen) die bijdraagt aan het verbeteren van de positie in de wedstrijd.

Toegestane assistentie

- 6.4 In het kader van deze regel wordt het volgende niet als assistentie beschouwd, en is daarom toegestaan:
 - 6.4.1 De communicatie tussen atleten en hun coaches, die zich buiten het wedstrijdterrein bevinden. Om deze communicatie mogelijk te maken en daarbij de voortgang van de wedstrijd niet te verstoren, moet er buiten het wedstrijdterrein en ter hoogte van elk technisch onderdeel voor de coaches een ruimte worden gereserveerd.
Opmerking: coaches die zich voor het overige aan de bepalingen van de regels TR54.10 en TR55.8 houden, mogen met hun atleten overleggen.
 - 6.4.2 Medisch onderzoek / behandeling en / of fysiotherapie op het wedstrijdterrein, met als doel om de atleet in staat te stellen deel te nemen of zijn deelname voort te zetten (regel TR6.1).
 - 6.4.3 Iedere vorm van persoonlijke bescherming die om medische redenen noodzakelijk is (zoals bijv. bandage, kleefband, gordel, beugel, polsband waarmee gekoeld kan worden, hulpmiddel om te ademen etc.). Indien hij dit wenselijk acht, heeft in ieder voorkomend geval de scheidsrechter de bevoegdheid om in samenspraak met de Medisch Gedelegeerde de noodzaak van de persoonlijke bescherming vast te stellen (zie ook de regels TR32.4 en TR32.5).
 - 6.4.4 Hartslag- snelheid- en afstandsmeters of passentellers of soortgelijke instrumenten die door de atleten zelf gedurende de wedstrijd gedragen worden, op voorwaarde dat zulke instrumenten niet kunnen worden gebruikt om met andere personen te communiceren.
 - 6.4.5 Bekijken van beelden van voorafgaande pogingen door atleten die aan de technische onderdelen meedoen; beelden die voor hen zijn opgenomen door personen die zich buiten het

wedstrijdterrein bevinden (zie opmerking bij regel TR6.1).

Het beeldscherm of de beelden die daarvan zijn opgenomen moeten buiten het wedstrijdterrein blijven, ter hoogte van de plaats waar degene die de opnamen heeft gemaakt zijn plaats heeft. Om een beter zicht op de beelden te verzekeren, mag de atleet het opnameapparaat in zijn handen houden, terwijl hij daarover in gesprek is met degene die de opnamen heeft gemaakt

- 6.4.6 Petten, handschoenen, schoenen, kledingstukken die bij de officiële posten aan de atleten worden aangereikt, of anderszins goedgekeurd door de betreffende scheidsrechter.
- 6.4.7 Het ontvangen van fysieke ondersteuning van een official of van een andere persoon die daarvoor is aangewezen door de organisatie om op te kunnen staan of om toegang te krijgen tot medische hulp.
- 6.4.8 Elektronische lichten of een soortgelijk middel om in een race de voortgangstijden aan te geven, inclusief die van een relevant record.

De afgelopen jaren is regel TR6 een aantal keren gewijzigd, passend bij de manier waarop atletiek bedreven wordt, de rol van de coach respecterend en passend bij recente innovaties en nieuwe producten, etc. World Athletics zal proactief blijven reageren op nieuwe producten en trends zodra deze algemeen gebruikelijk worden bij onderdelen en wedstrijden.

De aanpassingen van de regels hebben vooral tot doel de deelname van atleten aan wedstrijden zoveel mogelijk te faciliteren en onnodige conflicten tussen atleten / coaches en officials te minimaliseren. Voor iedere regel geldt deze achtergrond waarbij iedere wedstrijd voor alle atleten even eerlijk moet worden verwerkt.

Regel TR6.3.5 verduidelijkt dat een official geen enkele atleet mag assisteren, anders dan wat past bij zijn rol. Als voorbeeld wordt gegeven dat het aanduiden van de afzet van een atleet bij springonderdelen, anders dan het aanduiden van het afzetpunt, bij een ongeldige poging niet is toegestaan.

7. Waarschuwingen en diskwalificatie

Bonafide deelname, onsportief en onbehoorlijk gedrag

7.1 Atleten en estafetteteams moeten op een bonafide manier aan atletiekwedstrijden deelnemen en moeten zich onthouden van onsportief of onbehoorlijk gedrag. Iedere atleet of estafetteteam die / dat zich niet aan deze regel houdt kan gewaarschuwd of gediskwalificeerd worden.

De betrokken scheidsrechter heeft de bevoegdheid om iedere atleet of estafetteteam te waarschuwen of uit te sluiten als zij zich schuldig maken aan overtreding van deze regel of aan de opmerkingen (ii), (iii) of (iv) van WR 6.1 of van de regels TR6, TR16.5, TR17.14, TR17.15.4, TR25.5, TR25.19, TR54.7.6., TR54.10.8 of TR55.8.8. Waarschuwingen kunnen

worden gegeven door aan de atleet een gele kaart te tonen, uitsluiting door het tonen van een rode kaart. Waarschuwingen en uitsluitingen moeten op het juryformulier worden genoteerd en aan de wedstrijdsecretaris en aan de overige scheidsrechters worden medegedeeld.

In disciplinaire zaken reikt de bevoegdheid van de scheidsrechter call room vanaf het warm-up terrein tot aan het wedstrijdterrein. In alle andere gevallen heeft de scheidsrechter van het onderdeel waaraan de atleet deelneemt of heeft deelgenomen die bevoegdheid.

De betrokken scheidsrechter mag (indien mogelijk na overleg met de Competition Director (*wedstrijdleider*)) iedere andere persoon waarschuwen of van het wedstrijdterrein (of van een ander gebied dat met de wedstrijd verband houdt, inclusief het warm-up terrein, de call room of de ruimte die aan de coaches is toegewezen) verwijderen, die zich onsportief of onbehoorlijk gedraagt, of die zodanige assistentie aan de atleten verleent die volgens de regels niet is toegestaan.

Opmerking (i): Als de omstandigheden dit rechtvaardigen, mag de scheidsrechter een atleet of estafetteteam zonder voorafgaande waarschuwing uitsluiten (zie ook de opmerking bij regel TR6.2)

Opmerking (ii): Als het bij de onderdelen die buiten het stadion verwerkt worden (bijv. onder regels TR6, TR54.10 of TR55.8) praktisch uitvoerbaar is, moet de scheidsrechter een waarschuwing geven voordat hij tot diskwalificatie overgaat. Indien de actie van de scheidsrechter wordt betwist, is TR8 van toepassing.

Opmerking (iii): Als een scheidsrechter een atleet of estafetteteam volgens deze regel uitsluit van de wedstrijd en hij is ervan op de hoogte dat er al een gele kaart is gegeven, dan dient hij een tweede gele kaart te tonen, direct gevolgd door een rode kaart.

Opmerking (iv): Als de scheidsrechter een gele kaart geeft en hij is er niet van op de hoogte dat er al eerder een gele kaart is gegeven, dan moet dit, zodra dit bekend is, hetzelfde gevolg hebben alsof die latere gele kaart gegeven is in combinatie met de rode kaart. De betrokken scheidsrechter moet onmiddellijk actie ondernemen om de atleet, het estafetteteam of het team waartoe de atleet of estafetteteam behoort van de uitsluiting op de hoogte te brengen.

Onderstaande kernpunten zijn bedoeld om sturing en duidelijkheid te geven aan de manier waarop kaarten dienen te worden gegeven en hoe dit moet worden vastgelegd.

- a. Gele en rode kaarten kunnen worden gegeven hetzij om disciplinaire redenen (meestal volgens deze regel) of voor bepaalde technische overtredingen die disciplinair van aard zijn.
- b. Terwijl het normaal en meestal ook verwacht wordt dat een gele kaart vóór een rode kaart wordt gegeven kan het ook voorkomen dat in gevallen van uitzonderlijk slecht, onsportief of onbehoorlijk gedrag, of deelnemen op een niet bonafide manier, direct een rode kaart kan worden gegeven. Daarbij dient opgemerkt te worden dat de atleet of het

- estafetteteam in elk geval de mogelijkheid heeft om tegen zo'n beslissing in beroep te gaan bij de jury d'appel.
- c. Er zullen zich ook sommige situaties voordoen, waarbij het niet praktisch of zelfs niet logisch is dat er een gele kaart is gegeven. Volgens de opmerking bij regel TR 6.2 bijvoorbeeld is het specifiek toegestaan om direct een rode kaart te geven in situaties beschreven in regel TR 6.3.1 zoals het gangmaken in races.
 - d. Een soortgelijke situatie kan zich ook voordoen als de scheidsrechter een gele kaart geeft en de atleet of het estafetteteam op een dergelijke onbehoorlijke manier daarop reageert dat het gerechtvaardigd is om direct een rode kaart te geven. Daarbij is het niet wezenlijk dat er twee volledig verschillende manieren van onbehoorlijk gedrag op twee verschillende momenten plaatsvindt.
 - e. Als zoals beschreven in opmerking (iii) in die gevallen waarin de scheidsrechter beseft dat de atleet of het estafetteteam tijdens de wedstrijd al een gele kaart heeft gekregen en hij van plan is een rode kaart te geven, dan moet de scheidsrechter eerst een tweede gele kaart tonen en pas daarna de rode kaart. Als echter een scheidsrechter de tweede gele kaart niet toont, dan blijft toch de getoonde rode kaart geldig.
 - f. In de gevallen waarin de scheidsrechter die niet op de hoogte is van een eerder gegeven gele kaart een gele kaart toont, dan moeten zo spoedig mogelijk de juiste stappen genomen worden om de atleet te diskwalificeren. Normaliter zou dat moeten gebeuren door de betrokken scheidsrechter, die of de atleet of diens team daarvan op de hoogte stelt.
 - g. Bij de estafettes geldt dat kaarten, die tijdens elke ronde van de wedstrijd, aan een of meer leden van het estafetteteam zijn gegeven, gelden voor het hele team. Dat wil zeggen dat als een atleet twee gele kaarten krijgt, of twee verschillende atleten ieder een gele kaart in ieder van de rondes van dat onderdeel, dan moet dit worden gezien alsof het hele team een rode kaart heeft gekregen en zal dus moeten worden gediskwalificeerd.

Diskwalificatie door overtreding van een technische regel (uitgezonderd regel TR7.1)

- 7.2 Als een atleet op een onderdeel is gediskwalificeerd wegens overtreding van een technische regel (uitgezonderd regel TR7.1) worden zijn prestaties die tot op dat moment in dezelfde ronde van dat onderdeel zijn behaald ongeldig. Echter, resultaten die in een voorafgaande ronde van datzelfde onderdeel, andere voorafgaande onderdelen of voorafgaande individuele onderdelen van de meerkamp zijn behaald, blijven geldig. Na een dergelijke diskwalificatie mag een atleet aan alle volgende onderdelen van die wedstrijd deelnemen.

Diskwalificatie door uitsluiting volgens regel TR7.1

- 7.3 Als een atleet van de wedstrijd wordt uitgesloten volgens regel TR7.1, dan moet hij voor dat onderdeel worden gediskwalificeerd. Als een tweede

waarschuwing aan die atleet bij een ander onderdeel wordt gegeven dan moet die atleet uitsluitend voor dat tweede onderdeel worden gediskwalificeerd.

Alle prestaties die tot op het moment van diskwalificatie in dezelfde ronde van dat onderdeel zijn behaald zijn ongeldig. Echter, resultaten behaald in een voorafgaande ronde van datzelfde onderdeel, in andere voorafgaande onderdelen, of in voorafgaande onderdelen van de meerkamp blijven geldig. Een dergelijke diskwalificatie moet in die wedstrijd deelname aan alle verdere onderdelen of aan ronden van onderdelen voorkomen (inclusief individuele onderdelen van de meerkamp, andere onderdelen waaraan hij gelijktijdige deelneemt en estafettes).

7.4 Als een estafetteploeg volgens regel TR7.1 wordt uitgesloten van deelname, dan moet die ploeg worden gediskwalificeerd voor dat onderdeel. Resultaten behaald in een voorafgaande ronde van datzelfde onderdeel blijven geldig. Als de diskwalificatie van het estafette team het gevolg was van het gedrag van een atleet / atleten die zou leiden tot diskwalificatie volgens regel TR7.1. Als deze atleet / atleten zou / zouden deelnemen aan een individueel onderdeel dan is Regel TR7.3 van toepassing voor deze atleet / atleten. Door deze diskwalificatie mogen de atleten van dat team nog steeds deelnemen aan andere onderdelen van de wedstrijd. Echter, als het gedrag van een of meer van de individuele atleten ernstig genoeg is, dan kan regel TR7.1 en de daarbij behorende gevolgen op hem / hen worden toegepast

7.5 Als het om een ernstige overtreding gaat, moet de Competition Director / wedstrijdleider dit aan de bevoegde instantie rapporteren, zodat verdere disciplinaire maatregelen kunnen worden overwogen.

Regel TR7.3 moet ook worden toegepast op een atleet die een tweede waarschuwing in de wedstrijd kreeg bij de estafettes, of die direct werd uitgesloten van deelname aan de estafette waardoor zijn team gediskwalificeerd werd.

► **NED**

*Opmerking: Bij een **ernstige** overtreding worden alle tot dan toe behaalde prestaties nietig verklaard. Voorbeelden van ernstige overtredingen zijn:*

- *ernstig wangedrag;*
- *een atleet die onder een andere dan zijn eigen naam heeft deelgenomen.*

8. Protesten en beroep

8.1 Protesten tegen de status van een atleet moeten vóór de wedstrijd gericht worden aan de Technisch Gedelegeerde(n). Zodra de Technische Gedelegeerde(n) een beslissing heeft / hebben genomen, bestaat het recht om hiertegen bij de jury d'appel in beroep te gaan. Als deze aangelegenheid niet vóór de wedstrijd tot een bevredigende oplossing kan worden gebracht, wordt het de atleet in kwestie toegestaan deel te nemen "onder

protest”, waarna de aangelegenheid alsnog aan de desbetreffende bevoegde instantie zal worden voorgelegd.

- 8.2 Protesten, betrekking hebbend op de uitslag of het verloop van een onderdeel, moeten binnen 30 minuten nadat het wedstrijdresultaat officieel is bekendgemaakt worden ingediend.

De organisatoren van de wedstrijd zijn ervoor verantwoordelijk dat de tijden waarop de officiële resultaten bekend zijn gemaakt, worden vastgelegd.

- 8.3 Alle protesten moeten mondeling bij de scheidsrechter worden ingediend door de atleet zelf, door iemand die namens hem optreedt of door een officiële vertegenwoordiger van zijn team. Een dergelijk persoon of team mag alleen dan protesteren als zij deelnemen aan dezelfde ronde van het onderdeel waarop het protest (of het daaropvolgend protest bij de jury d’appel) betrekking heeft (of als zij deelnemen aan een wedstrijd waarin een puntentelling voor teams wordt gehanteerd). Om tot een eerlijke beslissing te komen, moet de scheidsrechter gebruik maken van alle beschikbare gegevens, waarvan hij denkt dat die nodig zijn, met inbegrip van films, of beelden die zijn vastgelegd op de officiële videorecorder of enig ander beschikbare video-opname. Als er een jury d’appel is aangewezen, mag de scheidsrechter een uitspraak doen, of de zaak doorverwijzen naar de jury d’appel. Beslist de scheidsrechter zelf over het protest, dan kan bij de jury d’appel tegen deze beslissing in beroep worden gegaan. Als de scheidsrechter niet bereikbaar of beschikbaar is, kan het protest via het Technical Information Centre (TIC) bij hem ingediend worden.

Opmerking: Als er een World Athletics photo finish judge is benoemd moet deze, als het gaat om protesten over de plaatsing van atleten, handelen namens de scheidsrechter lopen of de scheidsrechter snelwandelen

NED

Bij nationale wedstrijden moet de scheidsrechter altijd een uitspraak hebben gedaan, alvorens een protest aan de jury d’appel voorgelegd kan worden.

- 8.4 Looponderdelen

8.4.1 Als een atleet direct mondeling protesteert tegen de toewijzing van een valse start, mag de startscheidsrechter (of als die niet is benoemd de betrokken scheidsrechter looponderdelen of scheidsrechter snelwandelen), als hij op enigerlei wijze twijfelt, toestaan om die atleet “onder protest” te laten deelnemen, om de rechten van alle betrokkenen te beschermen. Deelname “onder protest” zou niet moeten worden toegestaan als de valse start wordt aangegeven door een door World Athletics gecertificeerd startinformatiesysteem, tenzij de scheidsrechter, om welke reden dan ook, beslist dat de informatie afkomstig van dat systeem kennelijk niet nauwkeurig is.

Als een atleet “onder protest” mag deelnemen dan moet hem

- een rood / witte kaart (diagonaal verdeeld) getoond worden.
- 8.4.2 Een protest kan zijn gebaseerd op het feit dat de starter na een valse start verzuimd heeft de atleten terug te roepen, of volgens de bepalingen van regel TR16.5 verzuimd heeft de start af te breken. Het protest mag alleen worden ingediend door of namens een atleet die de wedstrijd op een bonafide manier heeft voltooid. Als het protest wordt toegewezen moet elke atleet die vals is gestart of die door zijn gedrag de aanleiding tot het afbreken van de start zou zijn geweest en die zich volgens de regels TR16.5, TR16.7, TR16.8 of TR39.8.3 heeft blootgesteld aan een mogelijke waarschuwing of diskwalificatie, worden gewaarschuwd of gediskwalificeerd. Onafhankelijk van het feit of er atleten al of niet zijn gewaarschuwd of gediskwalificeerd, heeft de scheidsrechter de bevoegdheid om het onderdeel of een deel van het onderdeel nietig te verklaren en te laten overlopen, als naar zijn mening de rechtvaardigheid daarmee gediend is.
- Opmerking: Het recht van protest en beroep in regel TR8.4.2 blijft van toepassing of er nu wel of geen startinformatiesysteem is gebruikt.
- 8.4.3 Als een protest of beroep van een atleet die door een onterechte valse start van een onderdeel is uitgesloten na afloop van de race wordt toegekend, dan moet de atleet in de gelegenheid worden gesteld om alleen over te lopen om zo een tijd voor dat onderdeel neer te kunnen zetten en dus, indien van toepassing, door te gaan naar de volgende ronden. Geen enkele atleet mag tot een volgende ronde worden toegelaten, zonder dat hij in alle ronden heeft deelgenomen, tenzij de scheidsrechter of de jury d'appel anders besluit door bijzondere omstandigheden voor dat geval, bijv. te weinig tijd tot de volgende ronde, of de lengte van de race.
- Opmerking: Deze regel mag door de scheidsrechter of door de jury d'appel ook worden toegepast in andere omstandigheden waarin dit passend wordt geacht (zie regel TR17.1).
- 8.4.4 Als een protest wordt ingediend door of namens een atleet of ploeg die bij een looponderdeel niet gefinisht is, dan moet de scheidsrechter eerst vaststellen of de atleet of ploeg gediskwalificeerd was of had moeten worden wegens een overtreding van de regels, die niet in verband staan met het ingediende protest. Als dat het geval is moet het protest worden afgewezen.

Wanneer een startscheidrechter moet beslissen over een onmiddellijk mondeling protest van een atleet bij een valse start, en er redelijkerwijs een kans bestaat dat het protest van de atleet stand houdt, dan moet de startscheidrechter alle relevante informatie verzamelen en afwegen, en de atleet toestaan om onder protest mee te laten lopen. Na de race moet er een definitieve beslissing

worden genomen door de scheidsrechter, een beslissing die voorgelegd zou kunnen worden aan de jury d'appel. Maar voor de duidelijkheid: de scheidsrechter zou een atleet niet moeten toestaan onder protest mee te lopen als de valse start is geregistreerd door een startinformatiesysteem dat correct blijkt te werken, of in gevallen waar het door visuele waarneming heel duidelijk is dat een atleet een valse start heeft gemaakt en er dus geen geldige reden is om het protest toe te staan.

Het is echter duidelijk, dat als de reactietijd dicht bij de toegestane limiet ligt, een beweging nauwelijks zichtbaar kan zijn. Als in dit geval naar de mening van de startscheidsrechter nadere bestudering van het technologisch bewijs nodig is, kan hij beslissen de atleet onder protest mee te laten lopen om de rechten van alle betrokkenen te waarborgen.

Deze regels zijn niet alleen van toepassing als de starter verzuimd heeft om een valse start terug te schieten, maar ook als de starter verzuimde om de startprocedure op een correcte wijze af te breken. In beide situaties moet de scheidsrechter alle factoren die van invloed zijn geweest op het specifieke geval in beschouwing nemen en moet beslissen of de race (of deel daarvan) moet worden overgelopen.

Twee voorbeelden. Bij een marathon is het niet logisch en nodig om de wedstrijd over te laten lopen wanneer een atleet na een niet teruggeschoten valse start finisht. Maar bij een sprintonderdeel ligt het anders: als een atleet verantwoordelijk is voor een valse start en niet wordt teruggeschoten, kan hij de start en de daaropvolgende race van andere atleten hebben beïnvloed.

Een ander voorbeeld, in een voorronde of misschien nog duidelijker een looponderdeel van de meerkamp, waar het duidelijk is dat slechts één of enkele atleten benadeeld zijn door het niet terugschieten bij een valse start, kan de scheidsrechter besluiten dat alleen de benadeelde atleten de mogelijkheid krijgen om over te lopen en zo ja onder welke voorwaarden.

Regel TR8.4.3 is specifiek van toepassing in situaties dat een atleet ten onrechte een valse start krijgt toegewezen en dus wordt uitgesloten van een race.

8.5 Als bij een technisch onderdeel een atleet onmiddellijk mondeling protesteert tegen het door de jury ongeldig verklaren van een poging, mag de scheidsrechter van het desbetreffende onderdeel, in geval van twijfel, opdracht geven om de poging op te meten en te noteren, zodat de rechten van alle belanghebbenden worden beschermd.

Als de poging waartegen geprotesteerd wordt, plaatsvond:

8.5.1 tijdens de eerste drie ronden van een horizontaal technisch onderdeel waaraan meer dan acht atleten deelnemen en de atleet zou doorgaan naar een van de volgende ronden als zijn protest of het daarop volgend beroep zou worden toegewezen, of

8.5.2 in een verticaal technisch onderdeel, waarbij de atleet naar een volgende hoogte zou gaan als zijn protest of het daarop volgend beroep zou worden toegewezen,

dan mag de scheidsrechter, als hij op enigerlei wijze twijfelt, beslissen dat die atleet "onder protest" verder aan de wedstrijd mee mag doen om de rechten

van alle betrokkenen te beschermen.

In geval van een protest door een atleet, waarbij de scheidsrechter ervan overtuigd is dat de beslissing van de jury correct is (in het bijzonder als dat gebaseerd is op eigen waarneming of op aangeven van de videoscheidsrechter) mag een atleet niet verder deelnemen.

Echter wanneer het gaat om het meten van de poging in geval van onmiddellijk mondeling protest door de atleet, dan moet de scheidsrechter

- a. dit niet doen indien er een duidelijke overtreding van de regels is gemaakt. Bijvoorbeeld bij een duidelijke indruk in de plasticine of het landen van werpmateriaal duidelijk buiten de sector;
- b. dit bij twijfel altijd (en direct) doen, zodat de wedstrijd geen onnodige vertraging oploopt.

De juiste toepassing van deze regel is dan ook dat het jurylid dat de landing markeert, dit altijd doet (uitgezonderd werponderdelen waar het werpmateriaal duidelijk buiten de sector landt) onafhankelijk van een eventuele rode vlag. Naast de mogelijkheid dat een atleet direct mondeling protesteert tegen de beslissing van de jury kan het ook zo zijn dat de jury per ongeluk de verkeerde vlag heeft getoond.

8.6 Alle “onder protest” geleverde prestaties van de atleet worden slechts dan geldig nadat de scheidsrechter hiertoe heeft besloten of wanneer een beroep door de jury d’appel is toegewezen.

Als bij de technische onderdelen, doordat een atleet die “onder protest” meedoet, een andere atleet door mag gaan in de wedstrijd terwijl hij dat anders niet had gemogen, dan zullen de door die atleet geleverde prestaties en eventuele resultaten geldig blijven, onafhankelijk van het feit of het directe mondelinge protest van de atleet die “onder protest” meedeed wordt toegewezen of niet.

Regel TR8.6 is van toepassing op alle onderdelen, niet alleen op technische onderdelen.

8.7 Een beroep op de jury d’appel moet worden ingediend binnen 30 minuten:

- 8.7.1 na de officiële aankondiging van de gewijzigde uitslag van een onderdeel voortkomend uit de beslissing van de scheidsrechter;
- 8.7.2 na de mededeling aan degenen die protesteren, dat de uitslag niet gewijzigd wordt.

Het beroep moet schriftelijk worden ingediend, worden ondertekend door de atleet, door degene die namens hem optreedt of door een vertegenwoordiger van het team waarvan de atleet deel uitmaakt en moet worden vergezeld van een waarborgsom van USD 100, of de tegenwaarde ervan. Dit bedrag wordt verbeurd verklaard wanneer het protest niet wordt toegewezen. Een dergelijk persoon of team mag alleen dan protesteren als zij

deelnemen aan dezelfde ronde van het onderdeel waarop het protest (of het daaropvolgend protest bij de jury d'appel) betrekking heeft (of als zij deelnemen aan een wedstrijd waarin een puntentelling wordt gehanteerd).

Opmerking: Nadat de betrokken scheidsrechter een beslissing op een protest heeft genomen, moet hij het TIC onmiddellijk op de hoogte stellen van het tijdstip van zijn beslissing. Als de scheidsrechter niet in staat was om zijn beslissing mondeling aan het (de) betrokken team(s) of atleet (atleten) mede te delen, dan geldt als officiële tijd voor de aankondiging, het tijdstip waarop de aangepaste uitslag is gepubliceerd of het tijdstip waarop de beslissing in het TIC is gedeponneerd.

NED

Voordat een beroep in behandeling wordt genomen, moet een waarborgsom van EUR 50 worden betaald.

- 8.8 De jury d'appel moet alle voor het beroep van belang zijnde personen raadplegen, inclusief de betreffende scheidsrechter (behalve in die gevallen waarin de jury d'appel niet wil afwijken van de beslissing van de scheidsrechter). Als de jury d'appel twijfelt, kan ander beschikbaar bewijsmateriaal in beschouwing worden genomen. Als dit bewijsmateriaal, inclusief alle beschikbare videobeelden, niet overtuigend is, moet de beslissing van de betreffende scheidsrechter of die van de chef jury snelwandelend worden gehandhaafd.
- 8.9 De jury d'appel kan een beslissing herzien als nieuw bepalend bewijs is geleverd op voorwaarde dat de nieuwe beslissing nog toe te passen is. Gewoonlijk zal een herziening slechts worden gedaan voorafgaand aan de prijsuitreiking van het van toepassing zijnde onderdeel, tenzij de desbetreffende bevoegde instantie beslist dat de omstandigheden een andere handelwijze rechtvaardigen.

Onder bepaalde omstandigheden kan een jurylid (regel WR19.2), de scheidsrechter (regel WR18.6) of de jury d'appel (regel TR8.9) zijn beslissing heroverwegen, indien dit nog toepasbaar en uitvoerbaar is.

- 8.10 Beslissingen met betrekking tot punten waarop het reglement niet kan worden toegepast, moeten door de voorzitter van de jury d'appel bij de Chief Executive Officer van World Athletics worden gemeld.
- 8.11 De beslissing van de jury d'appel (of van de scheidsrechter als er geen jury d'appel is of als er geen beroep bij de jury d'appel is ingediend) is definitief. Er bestaat geen verder recht op beroep, ook niet bij CAS.

9. Gemengde wedstrijden

- 9.1 Universele wedstrijden, zoals estafettes, andere teamwedstrijden waarin mannen en vrouwen samen uitkomen, of onderdelen waarin mannen en vrouwen strijden voor een enkele klassering, zijn toegestaan als dat in overeenstemming is met de geldende reglementen van de

desbetreffende instantie.

9.2 Anders dan in regel TR9.1 is gesteld mogen, in alle andere wedstrijden die volledig in een stadion worden verwerkt, normaal gesproken mannelijke en vrouwelijke atleten niet samen aan hetzelfde onderdeel deelnemen.

Echter, het volgende is toegestaan bij alle wedstrijden met uitzondering van de wedstrijden die vallen onder paragrafen 1. (a), (b), (c) en 2. (a), (b) van de definitie van World Rankings Competitions. Bij wedstrijden volgens paragrafen 1. (e), (d) en 2. (c), (d), (e) van de definitie van World Rankings Competitions is gelijktijdige deelname van mannen en vrouwen altijd toegestaan bij de technische onderdelen en zoals hieronder bij TR9.2.1 is bepaald, als daar specifiek toestemming voor is verleend door *European Athletics of door de Atletiekunie*:

9.2.1 Gemengde wedstrijden op een atletiekbaan over afstanden van 5 000 m of langer; maar die zijn uitsluitend toegestaan als er onvoldoende deelnemende atleten van een of beide geslachten zijn om afzonderlijke races te rechtvaardigen. Van iedere atleet moet in de uitslag het geslacht worden vermeld. Zulke wedstrijden mogen in ieder geval nooit worden gehouden om atleten van het ene geslacht de atleten van het andere geslacht te laten hazen of te ondersteunen.

9.2.2 Technische onderdelen waaraan, op één of meer plaatsen op het wedstrijdterrein, gelijktijdig mannen en vrouwen deelnemen zijn toegestaan. Er moeten aparte juryformulieren worden gebruikt en er moeten aparte uitslagen voor mannen en vrouwen worden opgemaakt. In iedere ronde van een dergelijk onderdeel kunnen de atleten van het ene geslacht worden opgeroepen gevolgd door de atleten van het andere geslacht, of de mannen en vrouwen worden om en om opgeroepen. Voor de toepassing van regel TR25.17 moet worden gehandeld alsof alle atleten van hetzelfde geslacht zijn. Als de verticale springonderdelen op één plaats worden verwerkt, dan moeten de regels TR26 tot en met TR28 strikt worden toegepast met inbegrip van de regel dat de lat steeds moet worden verhoogd volgens één enkele serie van tevoren aangekondigde verhogingen voor de gehele wedstrijd.

Het doel van regel TR9.2.1 is het mogelijk maken van looponderdelen van 5 000 m of langer in het geval kleine deelnemersaantallen bij één of beide geslachten en tijdschema beperkingen het lastig maken om de onderdelen apart in te plannen. Het doel van deze regel is **niet** om atleten van het ene geslacht de kans te bieden om te lopen tegen atleten van een ander geslacht om zo betere prestaties te behalen.

Voor de duidelijkheid, gelijktijdige deelname van mannen en vrouwen bij technische onderdelen en looponderdelen van 5 000 m of langer is:

a. toegestaan voor alle nationale wedstrijden, waar alleen nationale

- reguleringen van toepassing zijn (er is geen aanvullende toestemming van een continentale organisatie nodig);
- b. toegestaan voor wedstrijden vallend onder paragraaf 2. (d) van de definitie van World Rankings Competitions, indien specifiek toestemming is gegeven door de continentale organisatie;
 - c. niet toegestaan voor wedstrijden vallend onder paragrafen 1. en 2. (a), (b), (c), (e) van de definitie van World Rankings Competitions, tenzij voor de technische onderdelen de bepalingen van de wedstrijd hierin voorzien.

Voor de erkenning van wereldrecords in wedstrijden waar zowel vrouwen als mannen gelijktijdig deelnemen gelden ook restricties, zie regel 31.1 (looponderdelen langer dan 5 000 m) en regel WR32 (wegwedstrijden voor vrouwen). Regel WR32 opmerking (ii) beschrijft hoe een aparte wegwedstrijd voor alleen vrouwen moet worden verwerkt (om erkenning van een vrouwenrecord mogelijk te maken) in geval dat zowel mannen als vrouwen (kunnen) deelnemen. (Zie ook de regels WR25.2 en WR25.3)

► **NED**

Opmerking: Voor de Atletiekunie geldt, dat met behoud van het gestelde in regel WR31.1 wedstrijdleider bij regionale wedstrijden, met, naar zijn oordeel, geringe deelname aan een wedstrijdonderdeel, wel toe kan staan dat U18 mannen en vrouwen of U20 mannen en vrouwen c.q. mannen en vrouwen (senioren en masters) samen aan dat zelfde onderdeel deelnemen.

10. Metingen

- 10.1 De nauwkeurigheid van de baanmarkeringen en de technische installaties op atletiekvoorzieningen, zoals bepaald in de regels TR2 en TR11.2, moet worden gecontroleerd door een juist gekwalificeerde landmeter, die certificaten met daarin alle details van de controlemetingen zal verschaffen aan de betreffende organisatie en / of aan de baaneigenaar / -beheerder. Ten behoeve van een dergelijke verificatie, moet hem volledige inzage worden gegeven in de tekeningen en de meest recente meetrapporten.
- 10.2 Bij wedstrijden op een atletiekbaan volgens paragrafen 1. (a), (b), (c) en 2. (a), (b) van de definitie van World Rankings Competitions, moeten alle metingen worden verricht met een geijkt stalen meetband of meetlat, of met wetenschappelijke meetapparatuur. De stalen meetband, meetlat of wetenschappelijke meetapparatuur, moet zijn vervaardigd en geijkt conform internationale normen. De nauwkeurigheid van de middelen waarmee in de wedstrijd gemeten wordt, moet zijn geverifieerd door een bevoegde organisatie die daartoe geaccrediteerd is door een nationaal ijk-instituut.

Bij andere wedstrijden dan de genoemde wedstrijden volgens paragrafen 1. (a), (b), (c) en 2. (a), (b) van de definitie van World Rankings Competitions, mogen ook glasfiber meetbanden worden gebruikt.

Opmerking: Zie regel WR31.17.1 voor de erkenning van records.

11. Geldigheid van prestaties

- 11.1 De door een atleet geleverde prestatie wordt slechts erkend als deze is geleverd in World Rankings Competitions.
- 11.2 Prestaties, op onderdelen die normaal in een stadion worden verwerkt, behaald buiten de traditionele atletiekaccommodaties (zoals tijdelijke installaties op stadspleinen, andere sportfaciliteiten, stranden etc.) of op een installatie die tijdelijk in een stadion is opgebouwd, zijn geldig en zullen worden erkend voor alle andere doeleinden, mits zij voldoen aan alle volgende voorwaarden:
 - 11.2.1 de desbetreffende bevoegde instantie, zoals aangegeven in regel WR1, toestemming heeft gegeven voor het onderdeel;
 - 11.2.2 een gekwalificeerd panel van National Technical Officials moet zijn benoemd dat in functie moet zijn bij dit onderdeel;
 - 11.2.3 indien van toepassing moet wedstrijd- en werpmateriaal worden gebruikt dat voldoet aan de reglementen; en
 - 11.2.4 het onderdeel wordt gehouden op een plaats of in een faciliteit die voldoet aan de reglementen en waarvoor voorafgaand aan de wedstrijd en indien mogelijk op de dag van de wedstrijd overeenkomstig regel TR10 een meting is verricht.

Bij wedstrijden zoals omschreven in regel TR11.2, die in meerdere dagen verwerkt worden, moet de accommodatiekeuring op de dag van het eerste onderdeel gedaan worden. Wanneer de keurder er van overtuigd is dat er geen verschuivingen of aanpassingen kunnen plaatsvinden aan de te schouwen accommodaties, mag de keuring uiterlijk 2 dagen voor de eerste wedstrijddag plaatsvinden.

- 11.3 Prestaties behaald op onderdelen op een geheel of gedeeltelijk overdekte baan waarvan de lengte of andere specificaties van de atletiekvoorzieningen niet overeenkomen met de regels voor short trackwedstrijden moeten geldig zijn en moeten worden erkend alsof zij op een 400 meter standaard rondbaan waren behaald, als zij voldoen aan alle volgende voorwaarden:
 - 11.3.1 de organisatie die de zeggenschap over de wedstrijd heeft, zoals bepaald in regel WR1, heeft toestemming voor die wedstrijd gegeven;
 - 11.3.2 een gekwalificeerd panel van Nationale Technische Officials is benoemd en fungeert tijdens die wedstrijd;
 - 11.3.3 waar van toepassing, moeten voorzieningen en werpmaterialen worden gebruikt die voldoen aan de regels;
 - 11.3.4 bij gebruik van een rondbaan, moet de lengte groter zijn dan 201,2 m (220 yards) maar korter dan 400 m; en
 - 11.3.5 het onderdeel wordt verwerkt op een wedstrijdterrein of op een

faciliteit die voldoet aan de regels, en wanneer het plaatsvindt op een tijdelijke voorziening, moet die gekeurd zijn in overeenstemming met regel TR10.

Opmerking: de huidige standaardformulieren die gebruikt moeten worden om te rapporteren dat het wedstrijdterrein en de voorzieningen voldoen, zijn te verkrijgen bij het bureau van World Athletics, of kunnen worden gedownload van de website van World Athletics.

Als een resultaat is behaald op een faciliteit die voldoet, waarbij geen voordeel is behaald en alle relevante regels zijn nageleefd, dan zal het feit dat het plaatsvond op een overdekt wedstrijdterrein niet beletten dat het resultaat wordt opgenomen in de outdoor lijst met dezelfde afstanden en zal worden gebruikt voor alle statistische doeleinden (bijv. prestaties op overdekte 400 m banen en sprintbanen).

De huidige praktijk dat resultaten op banen korter dan 200 m meetellen voor short track resultaten verandert niet.

11.4 Reglementair behaalde prestaties, in kwalificatieronden, bij een barrage van hoogspringen of polsstokhoogspringen, in elk onderdeel of gedeelte van een onderdeel dat vervolgens nietig is verklaard volgens de bepalingen van regel WR18.7, of de regels TR8.4.2, TR17.1 of TR25.20, in snelwandelwedstrijden waarbij regel TR54.7.3 is toegepast en de atleet niet is gediskwalificeerd of in individuele onderdelen van een meerkamp onafhankelijk of de atleet wel of niet de hele meerkamp heeft voltooid, moeten normaliter geldig zijn voor doelen zoals statistieken, records, ranglijsten en het behalen van limieten.

Bij hoge uitzondering stelt World Athletics, uitsluitend om te bepalen of een atleet voldaan heeft aan de inschrijfvoorwaarden voor een meerkamp:

“Bij ieder van de individuele onderdelen moet aan de voorwaarden worden voldaan, uitgezonderd onderdelen waar de windsnelheid wordt gemeten, dan moet tenminste aan een van de onderstaande voorwaarden worden voldaan:

- a. Bij ieder individueel onderdeel mag de windsnelheid niet meer dan 4 meter per seconde zijn.
- b. De gemiddelde windsnelheid (gebaseerd op de som van de windsnelheden van de losse onderdelen waar wind gemeten moet worden, gedeeld door het aantal onderdelen waar wind gemeten moet worden) mag niet meer dan 2 meter per seconde zijn.”

12. Video-opnamen

Bij wedstrijden volgens paragrafen 1. (a), (b), (c) van de definitie van World Rankings Competitions en indien mogelijk ook bij andere wedstrijden moeten op aanwijzing van de Technische Gedelegeerde(n) van alle onderdelen officiële video-opnamen worden gemaakt.

Het zou afdoende moeten zijn om hiermee de rol van de benoemde

videoscheidsrechter te ondersteunen en in andere situaties om de nauwkeurigheid van prestaties en de overtreding van enige regel aan te kunnen tonen. Specifieke informatie is opgenomen in de “World Athletics Video Recording and Video Referee Guidelines”, die van de website van World Athletics gedownload kunnen worden.

Het aanwijzen van een videoscheidsrechter bij wat voor wedstrijd dan ook zal significant bijdragen aan het overzicht op vele aspecten van deze wedstrijden wanneer er voldoende video opslag- en terugkijksystemen zijn.

In het algemeen zal de videoscheidsrechter proactief kunnen handelen bij looponderdelen (bijvoorbeeld bij de start, bij lopen in banen (vooral in de bochten), bij hinderen en belemmeren, bij te vroeg naar binnen gaan bij de overgangslijn, bij wisselzones). Als er voldoende camera's en apparatuur beschikbaar is, kan de videoscheidsrechter een zelfde rol hebben bij enkele of alle technische onderdelen, maar meestal met een meer reactieve houding, handelend naar verzoeken voor nader onderzoek of beoordelen van beslissingen van de scheidsrechters op het wedstrijdterrein.

In het geval van looponderdelen observeert de videoscheidsrechter de onderdelen op een of meerdere schermen in de video ruimte en onderzoekt vervolgens naar aanleiding van zijn eigen observaties of op aangeven van een scheidsrechter of de chef baancommissarissen op het wedstrijdterrein specifieke zaken door middel van het terugkijken van beelden (indien beschikbaar). Als er duidelijk een overtreding van een regel heeft plaatsgevonden, dan moet hij de bijbehorende beslissing nemen en dit melden aan de scheidsrechter voor de looponderdelen en chef fotofinish. Andersom geldt dat wanneer een baancommissaris of een scheidsrechter lopen een mogelijke overtreding heeft gerapporteerd, dan moet de video-scheidsrechter dit controleren, en advies geven over de bijbehorende beslissing die genomen moet worden.

Daarnaast zullen, net als in het verleden, de beelden gebruikt worden ter ondersteuning van beslissingen in geval van protesten en beroepen.

Het is steeds gebruikelijker dat ervaren bedrijven een bestaande service aanbieden voor wedstrijden in plaats van dat organisaties zelf hun configuratie opzetten, hoewel beide opties gebruikt kunnen worden.

13. Puntentelling

In een wedstrijd waarbij het resultaat bepaald wordt door het toekennen van punten, moet vóór de wedstrijd de methode van puntentoekenning door alle deelnemende landen of ploegen worden overeengekomen, tenzij dat al in de van toepassing zijnde wedstrijd bepalingen is voorzien.

Deel II - Looponderdelen

De regels TR17.1, TR17.6 (behalve in de regels TR54.12 en TR55.9), TR17.14, TR18.2, TR19 en TR21.1 zijn ook van toepassing op de Afdelingen VI, VII en VIII van de Technische Regels.

14. Baanmetingen

14.1 De lengte van een standaard baan moet 400 m zijn (“400 m standaard rondbaan”). De baan moet bestaan uit twee parallel lopende rechte einden en twee bochten waarvan de stralen gelijk zijn.

De binnenzijde van de rondbaan moet zijn afgezet met een witte opstaande rand van daarvoor geschikt materiaal, met een hoogte van 50 mm tot 65 mm en een breedte van 50 mm tot 250 mm. De opstaande rand langs de rechte stukken van de baan mag worden weggelaten en worden vervangen door een witte lijn met een breedte van 50 mm.

Als in een bocht een deel van de opstaande rand tijdelijk verwijderd moet worden voor de verwerking van een technisch onderdeel, moet de binnenzijde van de baan op die plaats op het baanoppervlak worden aangegeven met een 50 mm brede witte lijn en met pylonen of vlaggen met een minimum hoogte van 0,15 m. De pylonen of vlaggen moeten op een onderlinge afstand van niet meer dan 4 m (2 m op het gebogen deel van de lijn naar en van de waterbak als die aan de binnenkant van de baan ligt) op de witte lijn geplaatst worden, zo dat het grondvlak van de pylonen of vlaggen samenvalt met de rand van de witte lijn die het dichtst bij de baan ligt. (Vlaggen moeten onder een hoek van 60° met het binnenterrein geplaatst worden). Het voorgaande (inclusief de optie van een tijdelijke opstaande rand) geldt ook voor het gebogen deel van de steeplechase waar de atleten vanaf de rondbaan komen om over de waterbak te springen, voor het buitenste gedeelte van de rondbaan in de gevallen waarbij gestart wordt volgens regel TR17.5.2 en eventueel voor de rechte stukken waar de rand is verwijderd. In het laatste geval mag de onderlinge afstand tussen pylonen of vlaggen niet meer dan 10 m zijn.

Opmerking: Alle punten op de lijn aan de binnenkant van de baan, waar de baan overgaat van gebogen naar recht of van recht naar gebogen, moeten door de landmeter worden gemarkeerd door op de witte lijn een vlak van 50 mm x 50 mm in een afwijkende kleur aan te brengen; tijdens de wedstrijd moet op of zo dicht mogelijk bij die punten een pylon worden geplaatst.

14.2 De lengte van de baan moet worden opgemeten op een afstand van 0,30 m vanuit de rand of – als er in een bocht geen rand is aangebracht (zoals ook bij de baan die naar en van de waterbak van de steeplechase leidt) – op 0,20 m van de witte lijn, die de binnenkant van de baan aangeeft.

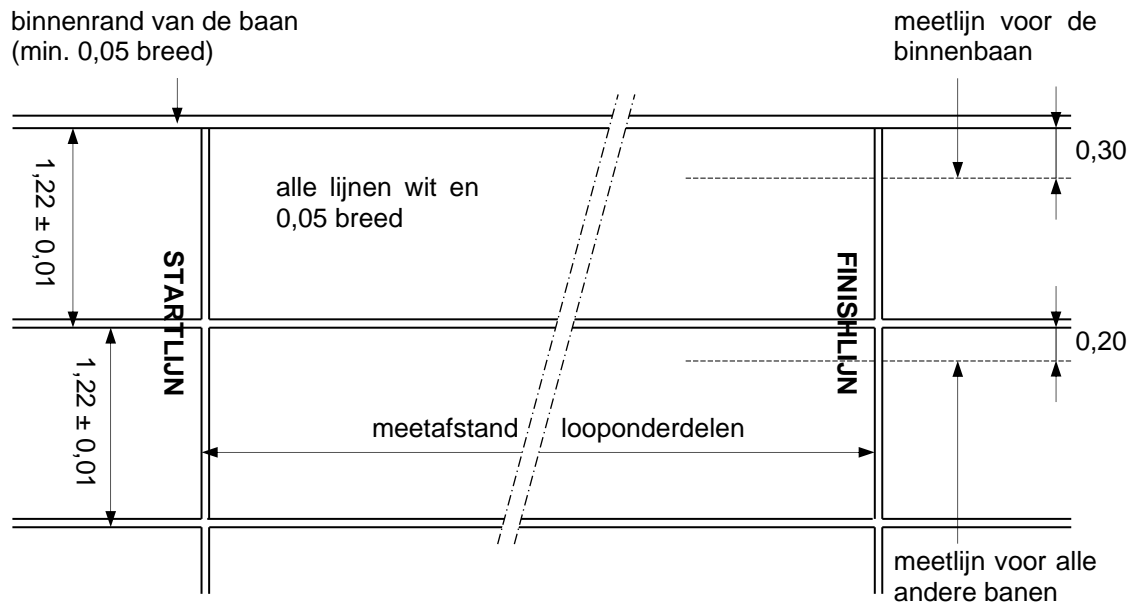


Fig. TR 14 - Afmetingen loopbaan (aanzicht vanaf de buitenkant van de baan)
(alle afmetingen in m)

- 14.3 De wedstrijdafstand moet worden gemeten van de kant van de startlijn, die het verst van de finish ligt, tot de kant van de finishlijn, die het dichtst bij de start ligt.
- 14.4 Bij alle loponderdelen tot en met 400 m moet elke atleet een eigen baan hebben met een breedte van $1,22 \text{ m} \pm 0,01 \text{ m}$ (inclusief de lijn aan de rechterzijde van de baan) die gemarkeerd is met witte lijnen van 50 mm breed. Alle banen moeten even breed zijn. De binnenbaan moet worden gemeten zoals in regel 14.2 is aangegeven, de overige banen worden gemeten op 0,20 m vanaf de buitenkant van de witte lijn, die de naastliggende binnenste baan markeert.
- 14.5 Bij wedstrijden die vallen onder paragrafen 1. (a), (b), (c) en 2. (a), (b) van de definitie van World Rankings Competitions moet de rondbaan bij voorkeur uit minimaal acht banen bestaan.
- 14.6 De helling in de breedterichting van de baan in de richting van de binnenrand van de baan mag niet meer dan 1:100 (1%) zijn tenzij er zich speciale omstandigheden voordoen die rechtvaardigen dat World Athletics een uitzondering toestaat. De totale neerwaartse helling van de baan mag in de looprichting tussen elke start- en finishlijn niet meer dan 1:1 000 (0,1%) zijn.
- 14.7 De volledige technische informatie over de constructie van de baan en de markeringen wordt beschreven in de World Athletics "Track and Field Facilities Manual" (*in het Supplement hierop van de Atletiekunie en in het Atletiekunie belijningsplan*). Deze regel geeft alleen de basisprincipes zoals die gevolgd moeten worden.

Het tijdelijk weghalen van de opstaande baanrand om zo een eerlijk en efficiënt verloop van technische onderdelen mogelijk te maken, moet tot een minimum worden beperkt.

Kleuren die worden gebruikt voor de baanmarkeringen worden beschreven in het Track Marking Plan dat deel uitmaakt van de World Athletics “Track and Field Facilities Manual”.

15. Startblokken

- 15.1 Bij alle looponderdelen tot en met 400 m (inclusief de eerste loper bij de 4 x 200 m, de medley relay, de 4 x 400 m en de *Zweedse estafette*) moeten startblokken worden gebruikt. Bij alle andere looponderdelen mogen geen startblokken worden gebruikt. Van de voor de start gereedliggende startblokken mag geen enkel deel de startlijn overlappen of uitsteken buiten de toegewezen baan, met als uitzondering dat het achterste gedeelte van het frame mag uitsteken voorbij de rechter lijn van die baan, als daarvoor andere atleten niet worden gehinderd.
- 15.2 Startblokken moeten aan de volgende eisen voldoen:
- 15.2.1 De startblokken moeten bestaan uit twee voetplaten, waar de atleet in de startpositie zijn voeten tegenaan plaatst en die moeten zijn gemonteerd op een onbuigzaam frame. De constructie van het frame moet geheel onbuigzaam zijn en mag de atleet geen oneerlijk voordeel verschaffen. Het frame mag, bij het verlaten van de blokken, op geen enkele manier een obstakel vormen voor de voeten van de atleet.
- 15.2.2 De voetplaten moeten onder een hoek zijn geplaatst, die past bij de starthouding van de atleet. Zij mogen vlak of enigszins hol zijn. Het oppervlak van de voetplaten moet geschikt zijn om er de punten van de spikes in te plaatsen, óf door gleuven óf door inkepingen, dan wel door het oppervlak te bekleden met materiaal dat geschikt is voor het gebruik van spikes.
- 15.2.3 De bevestiging van de voetplaten aan het frame mag instelbaar zijn, maar wel zodanig, dat tijdens de start geen beweging mogelijk is. In ieder geval moeten de voetplaten afzonderlijk van elkaar zowel in voorwaartse als achterwaartse richting verplaatsbaar zijn. De platen moeten worden vastgezet met stevige klemmen of met een sluitmechanisme, dat gemakkelijk en snel door de atleet kan worden bediend.
- 15.2.4 Ze moeten met een aantal pennen of punten zodanig worden vastgezet, dat ze de minst mogelijke schade aan de baan toebrengen. De startblokken moeten snel en gemakkelijk weer kunnen worden verwijderd. Het aantal, de dikte en de lengte van de pennen of punten is afhankelijk van de constructie van de baan. De verankering moet zodanig zijn dat de startblokken tijdens de start niet kunnen bewegen.

15.2.5 Als een atleet zijn eigen startblokken wil gebruiken, moeten die voldoen aan de bepalingen van dit reglement. Aan het ontwerp en de constructie van die startblokken worden geen eisen gesteld, zolang andere atleten er niet door worden gehinderd.

15.3 Bij wedstrijden die vallen onder paragrafen 1. (a), (b), (c) en 2. (a), (b) van de definitie van World Rankings Competitions en voor alle prestaties die voor erkenning van een wereldrecord volgens regel WR32 worden ingediend, moeten startblokken worden gebruikt die zijn verbonden met een door World Athletics goedgekeurd startinformatiesysteem. Dit systeem wordt eveneens sterk aanbevolen voor andere wedstrijden.

Opmerking: Daarnaast mag ook een automatisch recall systeem worden gebruikt, mits dit voldoet aan de reglementen.

15.4. Bij wedstrijden die vallen onder paragrafen 1. en 2. (a), (b) van de definitie van World Rankings Competitions moeten de atleten de startblokken gebruiken die door de organisatoren ter beschikking zijn gesteld. In andere wedstrijden die op kunststofbanen worden gehouden, hebben de organisatoren het recht te eisen dat uitsluitend startblokken worden gebruikt die door de organisatoren ter beschikking zijn gesteld.

Deze regel moet tevens zo worden geïnterpreteerd dat:

- a. geen enkel deel van het frame of de voetplaten de startlijn mag overlappen;
- b. alleen het frame (maar geen enkel deel van de voetplaat) mag uitsteken in de rechts naastliggende baan, zolang er geen hinder van wordt ondervonden. Dit geeft de gangbare praktijk weer dat bij de start in een bocht, atleten hun blokken schuin neerzetten om meteen na de start hun ideale lijn te lopen.

Het gebruik van lampen, uitsluitend door dove en / of slechthorende atleten, bij de start van wedstrijden is toegestaan en wordt niet gezien als assistentie. Het is echter de zaak van de atleet of zijn team, dat dergelijke apparatuur wordt bekostigd en geleverd en dat het compatibel is met het gebruikte startstelsel, tenzij er bij een specifieke wedstrijd een technische partner is aangewezen die daarin kan voorzien.

16. De start

16.1 De start van een looponderdeel wordt aangegeven door een 50 mm brede witte lijn. Bij alle looponderdelen, die niet in aparte banen worden gelopen, moet de startlijn in een zodanige boog worden uitgezet dat alle atleten dezelfde afstand naar de finish afleggen. Bij alle afstanden moeten de startposities, kijkend in de looprichting, genummerd zijn van links naar rechts.

Opmerking (i): In het geval van looponderdelen die buiten het stadion gestart worden, mag de startlijn maximaal 0,30 m breed zijn en van een willekeurige kleur, zolang die duidelijk contrasteert met het oppervlak van het startgebied.

Opmerking (ii): de startlijn van de 1 500 m of iedere andere gebogen startlijn mag voorbij de buitenbaan worden verlengd als daar tenminste dezelfde kunststof ondergrond beschikbaar is.

Om de startprocedure zo efficiënt mogelijk te laten verlopen en om bij grotere wedstrijden de deelnemers zo goed mogelijk voor te kunnen stellen wordt verwacht dat de atleten worden opgesteld met het gezicht in de looprichting.

16.2 Met uitzondering van hetgeen in onderstaande opmerking is vermeld, moeten bij alle wedstrijden de commando's van de starter gegeven worden in zijn eigen taal, in het Engels of in het Frans.

16.2.1 In wedstrijden tot en met 400 m (inclusief de 4 x 200 m, de medley relay, zoals gedefinieerd in regel TR24.1, de 4 x 400 m en de *Zweedse estafette*) luiden de commando's: "Op uw plaatsen" en "Klaar".

16.2.2 Bij alle wedstrijden over afstanden langer dan 400 m (behalve de 4 x 200 m, de medley relay, de 4 x 400 m en de *Zweedse estafette*) luidt het commando "Op uw plaatsen".

16.2.3 Voor alle wedstrijden geldt, dat als de starter volgens regel TR16.5 niet overtuigd is dat alles gereed is om de startprocedure na het "Op uw plaatsen" voort te zetten, of als hij om een andere reden de start afbreekt, moet hij het commando "Herstellen" geven.

Alle looponderdelen moeten normaal gesproken worden gestart door het afvuren van een naar boven gerichte startrevolver.

Opmerking: In wedstrijden volgens paragrafen 1. (a), (b), (c), (d) en 2. (d), van de definitie van World Rankings Competitions moeten de commando's van de starter in het Engels gegeven worden.

De starter moet pas met de startprocedure beginnen zodra hij er zeker van is dat de tijdwaarnemers, de jury aankomst en, bij wedstrijden tot en met 200 meter, de windmeter gereed zijn.

Het communicatieproces tussen de start en het finishgebied en tijdwaarnemers verschilt met het niveau van de wedstrijd. Bij wedstrijden die volgens paragrafen 1. en 2. (a), (b) van de definitie van World Rankings Competitions worden georganiseerd en bij vele andere wedstrijden van hoog niveau is altijd een servicebedrijf verantwoordelijk voor de elektronische tijdwaarneming en het startinformatiesysteem.

In dat geval zullen er technici zijn die voor de communicatie verantwoordelijk zijn. Bij andere wedstrijden kunnen verschillende soorten systemen worden gebruikt zoals portofoons, telefoons, of het gebruik van vlaggen of (zwaai-)lichten.

16.3 Bij alle wedstrijden tot en met 400 m (inclusief de 4 x 200 m, de medley relay, de 4 x 400 m en de *Zweedse estafette*) zijn een geknielde start en startblokken verplicht. Na het commando "Op uw plaatsen" moet de atleet naar de startlijn gaan en geheel binnen de hem toegewezen baan zijn

plaats innemen achter de startlijn. Een atleet mag noch de startlijn noch de grond voorbij de startlijn met zijn handen of voeten aanraken als hij zich in de startpositie bevindt. Beide handen en tenminste één knie moeten in contact zijn met de grond en beide voeten moeten in contact zijn met het startblok. Op het commando “Klaar” moet de atleet direct zijn uiteindelijke startpositie innemen, waarbij beide handen contact met de grond en beide voeten contact met de voetplaten van de startblokken moeten houden.

Zodra de starter zich ervan overtuigd heeft dat alle atleten stabiel de juiste starthouding hebben aangenomen moet de revolver worden afgevuurd.

In alle wedstrijden met geknielde start moet de starter zijn arm met de revolver omhoogsteken zodra de atleten stil in hun blokken zitten en dan het commando “Klaar” geven. Hij moet wachten totdat alle atleten stil zitten en moet dan de revolver afvuren.

De starter moet zijn arm niet te vroeg omhoogsteken, met name wanneer er handtijdwaarnemers zijn. Het wordt aangeraden dat hij zijn arm pas omhoog steekt wanneer hij denkt dat hij op het punt staat om het commando “Klaar” te geven.

Er is geen regel die de tijd bepaalt tussen de commando’s “Op uw plaatsen” en “Klaar” enerzijds en tussen het commando “Klaar” en het startschot anderzijds. De starter moet de atleten laten vertrekken zodra zij bewegingloos in de juiste startpositie zitten. Dat betekent dat hij voor bepaalde starts de revolver vrij snel kan afvuren maar aan de andere kant ook iets langer moet wachten om ervoor te zorgen dat alle atleten stabiel in hun startpositie zijn.

16.4 Bij alle wedstrijden langer dan 400 m (met uitzondering van de 4 x 200 m, de medley relay, de 4 x 400 m en de *Zweedse estafette*) moet worden gestart vanuit een staande positie. Na het commando “Op uw plaatsen” moet de atleet naar de startlijn gaan (en geheel binnen de hem toegewezen baan bij onderdelen die in banen gestart worden) zijn plaats innemen achter de startlijn. Een atleet mag in de startpositie niet de grond met zijn hand of handen en / of de startlijn of de grond voorbij de startlijn met zijn voeten aanraken. Zodra de starter zich ervan overtuigd heeft dat alle atleten stabiel de juiste starthouding hebben aangenomen moet de revolver worden afgevuurd.

16.5 Voor zover van toepassing moeten de atleten op het commando "Op uw plaatsen" of "Klaar" direct en zonder aarzelen hun uiteindelijke startpositie innemen. Als de starter, nadat de atleten hun plaatsen hebben ingenomen, om welke reden dan ook, meent dat nog niet alles gereed is om de startprocedure voort te zetten, moet hij allen opdracht geven om zich van de startplaats te verwijderen, waarna de startcommissaris de atleten opnieuw achter de verzamellijn opstelt (zie ook regel WR23).

Als een atleet naar het oordeel van de starter,

16.5.1 na het commando “Op uw plaatsen” of “Klaar”, maar voor het afvuren van de startrevolver, zonder geldige reden (waarbij de

desbetreffende scheidsrechter die reden moet beoordelen) het afbreken van de startprocedure veroorzaakt, bijvoorbeeld door het opsteken van de hand en / of door op te staan of rechtop te gaan zitten vanuit de geknielde startpositie, of

16.5.2 de commando's "Op uw plaatsen" of "Klaar" niet opvolgt of niet meteen en onverwijld zijn startpositie heeft ingenomen, of

16.5.3 na het commando "Op uw plaatsen" of "Klaar" door een geluid, beweging of op een andere manier één of meerdere andere atleten in het looponderdeel stoort, met als resultaat dat die atleet of atleten handelen wat anders als een valse start zou worden beschouwd,

dan moet de starter de start afbreken.

De scheidsrechter kan de atleet waarschuwen voor onbehoorlijk gedrag (of diskwalificeren in het geval van een tweede overtreding van de regels tijdens dezelfde wedstrijd) volgens regels TR7.1 en TR7.3.

Een groene kaart wordt dan niet getoond. Wanneer echter door een externe oorzaak de start wordt afgebroken, of wanneer de scheidsrechter het niet eens is met de beslissing van de starter, dan moet door de startcommissaris aan alle deelnemende atleten een groene kaart getoond worden om aan te geven dat geen enkele atleet een valse start had veroorzaakt.

De verdeling van de regels die gerelateerd zijn aan de start, in disciplinaire zaken (volgens regel TR16.5) en valse starts (regels TR16.7 en TR16.8) zorgt ervoor dat niet het gehele deelnemersveld wordt bestraft voor de acties van een enkele atleet. Om de integriteit van de bedoeling van deze verdeling te handhaven is het belangrijk dat starters en scheidsrechters net zo nauwgezet zijn in de toepassing van regel TR16.5 als in het detecteren van valse starts.

Bij dergelijk gedrag, hetzij opzettelijk, hetzij onopzettelijk misschien door nervositeit, zou regel TR16.5 moeten worden toegepast, hoewel slechts het toepassen van regel TR16.2.3 passend zou zijn wanneer de starter van mening is dat het onbedoeld was.

Omgekeerd zullen er ook momenten zijn waarop een atleet een geldige reden heeft om te vragen een start af te breken. Daarom is het van vitaal belang dat met name de startscheidsrechter aandacht heeft voor omstandigheden rondom de start, en omgevingsfactoren waarvan de starter zich mogelijk niet bewust is omdat hij gefocust is op de start en / of een headset draagt.

In dergelijke gevallen moeten de starter en de startscheidsrechter redelijk handelen en hun beslissing efficiënt en duidelijk aangeven. Zo nodig kunnen de redenen voor die beslissing aan de atleten worden medegedeeld en zo mogelijk of desgewenst ook aan de omroepers, de televisieverslaggevers etc. middels het communicatienetwerk.

Een groene kaart moet niet worden getoond in gevallen waar al een gele of rode kaart is getoond.

Valse start

16.6 Als een door WA goedgekeurd startinformatiesysteem wordt gebruikt moeten de starter en / of een daarvoor aangewezen recall-starter kop-telefoons dragen zodat het akoestische signaal van het systeem dat een mogelijke valse start aangeeft (d.w.z. als de reactietijd minder dan 0,100 seconde is) duidelijk hoorbaar is. Als het startschot is gelost moet er, zodra de starter en / of de aangewezen recall-starter het akoestisch signaal hoort, teruggeschoten worden. De starter moet onmiddellijk de reactietijd en alle andere beschikbare informatie zoals die door het startinformatiesysteem wordt aangegeven controleren om vast te stellen of en zo ja welke atleet of atleten verantwoordelijk was of waren voor de valse start.

Opmerking: Als een door WA goedgekeurd startinformatiesysteem wordt gebruikt moet het bewijsmateriaal van dit systeem door de desbetreffende officials worden gebruikt als middel om tot een juiste beslissing te komen.

16.7 Een atleet die zijn uiteindelijke startpositie heeft ingenomen mag pas na het schot van de startrevolver met zijn start beginnen. Als, naar de mening van de starter (inclusief de bepaling in regel WR22.6), eerder met de startbeweging wordt begonnen, is dit een valse start. Het begin van de start is als volgt gedefinieerd:

16.7.1 Bij een geknielde start: elke beweging van een atleet die inhoudt of tot gevolg heeft dat één of beide voeten los komen van de voetplaat / voetplaten van de startblokken of dat één of beide handen los komen van de grond; en

16.7.2 Bij een staande start: elke beweging die tot gevolg heeft dat één of beide voeten los komen van de grond.

Als de starter vaststelt dat voorafgaand aan het schot van de startrevolver de atleet begon met een beweging, die niet ophield en die overging in het begin van zijn start, dan is dit ook een valse start.

Opmerking (i): Iedere andere beweging van een atleet mag niet worden beschouwd als het begin van de startbeweging. Zulke gevallen kunnen, indien van toepassing, onderworpen worden aan een disciplinaire waarschuwing of diskwalificatie.

Opmerking (ii): bij races waar de atleten starten vanuit een staande positie, is de kans groter dat zij uit evenwicht raken. Als een dergelijke beweging als niet opzettelijk wordt beoordeeld, dient dit als een instabiele start te worden beschouwd. Als een atleet over de lijn wordt geduwd of gestoten, dan moet hij hiervoor niet worden bestraft. Iedere atleet die dit heeft veroorzaakt kan worden onderworpen aan een disciplinaire waarschuwing of diskwalificatie.

In het algemeen zou er geen valse start moeten worden toegekend, als een atleet het contact met de grond en met de voetplaten niet heeft verloren. Wanneer een atleet bijvoorbeeld zijn heupen omhoog beweegt maar daarna weer omlaag zonder dat zijn handen of voeten een enkel moment contact met de

grond of de voetplaten verliezen, zou dit niet moeten resulteren in een valse start. Het kan een reden zijn om de atleet te waarschuwen (of te diskwalificeren als hij al gewaarschuwd is) wegens onsportief gedrag volgens regel TR16.5. Echter in het geval van een “rolling start”, waar de starter of de recall-starter van mening is dat de atleet daadwerkelijk heeft geanticipeerd op de start door een doorgaande beweging in te zetten, zelfs al heeft hij zijn handen of voeten nog niet bewogen vóór het startschot, moet de start worden teruggeschoten. Dit kan worden gedaan door de starter of door de recall-starter maar de starter kan zo’n geval het beste beoordelen omdat hij alleen de positie van zijn vinger om de trekker kent op het moment dat de atleet zijn beweging begon. Wanneer de starter in zo’n geval zeker weet dat de atleet zijn beweging begon vóór het startschot moet wel een valse start worden gegeven.

Conform opmerking (ii) moeten starters en scheidsrechters bij onderdelen die vanuit een staande positie worden gestart vermijden om overijverig te zijn in de toepassing van regel TR16.7. Dit gebeurt slechts zelden en meestal onopzettelijk omdat een loper vanuit een tweepuntstart gemakkelijk zijn evenwicht kan verliezen. Het is niet de bedoeling dat dat overdreven wordt bestraft.

Wanneer zo’n beweging als onopzettelijk wordt beschouwd, wordt starters en scheidsrechters aangeraden om te overwegen de start “onstabiel” te noemen en door te gaan volgens regel TR16.2.3. Echter, herhaling tijdens hetzelfde onderdeel kan de starter en / of de scheidsrechter het recht geven om een valse start toe te kennen of om disciplinaire maatregelen te nemen, wat het best op de situatie van toepassing is.

16.8 Behalve bij meerkampen, moet iedere atleet die verantwoordelijk is voor een valse start door de starter worden gediskwalificeerd.

Voor meerkampen, zie regel TR39.8.3.

Opmerking: Als één of meer deelnemers een valse start veroorzaken zijn anderen vaak geneigd te volgen en, strikt gesproken, heeft iedere atleet die dit doet een valse start gemaakt. De starter zou echter alleen die atleet of atleten moeten waarschuwen, die naar zijn mening voor de valse start verantwoordelijk was(waren). Dit kan betekenen dat meer dan één atleet gewaarschuwd of gediskwalificeerd wordt. Als de valse start aan geen van de deelnemers is toe te rekenen, mogen geen waarschuwingen worden gegeven en moet door de startcommissaris aan alle atleten een groene kaart getoond worden.

16.9 In het geval van een valse start moet de startcommissaris als volgt handelen:

Behalve bij meerkampen, moet(en) de atleet(atleten) die verantwoordelijk is (zijn) voor die valse start worden gediskwalificeerd. Aan hem(hen) moet een rood / zwarte (diagonaal verdeeld) kaart worden getoond.

Bij meerkampen moet(en) de atleet(atleten) die verantwoordelijk was(waren) voor een eerste valse start worden gewaarschuwd door hem(hen) een geel / zwarte (diagonaal verdeeld) kaart te tonen. Tegelijkertijd moeten alle andere atleten aan die serie door een of meerdere startcommissarissen worden gewaarschuwd door middel van het tonen

van een geel / zwarte kaart. Dit om aan te geven dat iedereen die vanaf nu een valse start veroorzaakt, zal worden gediskwalificeerd. Als er daarna nog valse starts plaatsvinden, moet(en) de atleet(atleten) die de valse start veroorzaakt(veroorzaken) worden gediskwalificeerd en moet de rood / zwarte kaart worden getoond.

Als er baannummerblokken worden gebruikt dan moet, telkens wanneer de rood / zwarte of geel / zwarte kaart aan de atleet(atleten) wordt getoond, de overeenkomstige aanduiding (indien dit mogelijk is) ook op de baannummerblokken worden getoond.

De geel / zwarte en rood / zwarte kaarten hebben een aanbevolen afmeting van A5 en zijn bij voorkeur dubbelzijdig. De overeenkomstige aanduiding op de baannummerblokken mag geel en rood blijven als voorheen, om onnodige kosten voor het aanpassen van bestaande materialen te vermijden.

16.10 De starter of recall-starter, die meent dat de start niet correct heeft plaatsgevonden, moet de atleten terugroepen door middel van een schot, of door gebruik te maken van een geschikt geluidsignaal.

De verwijzing naar een correcte start heeft niet uitsluitend betrekking op gevallen van een valse start. Deze regel is ook van toepassing op andere situaties zoals het wegschieten van een startblok, een vreemd voorwerp dat één of meer atleten verstoort tijdens een start, etc.

17. De wedstrijd

Hinderen

17.1 Als een atleet bij een looponderdeel wordt geduwd of gehinderd, waardoor diens voortgang is belemmerd:

17.1.1 als het duwen of hinderen onopzettelijk is, of door een andere oorzaak dan door een atleet is veroorzaakt, kan de scheidsrechter, als hij van mening is dat een atleet (of zijn team) ernstig benadeeld is, in overeenstemming met regel WR18.7 of regel TR8.4 opdracht geven om óf de race (voor één, sommige of alle atleten) over te laten lopen, óf de benadeelde atleet (of zijn team) toestaan om in een volgende ronde van dat onderdeel te starten.

17.1.2 als door de scheidsrechter is vastgesteld dat een andere atleet verantwoordelijk is voor het duwen of hinderen kan die atleet (of zijn team) worden gediskwalificeerd voor dat onderdeel. De scheidsrechter kan, als hij van mening is dat een atleet (of zijn team) ernstig benadeeld is, in overeenstemming met regel WR18.7 of regel TR8.4 opdracht geven om óf de race (voor één, sommige of alle atleten) over te laten lopen met uitsluiting van de gediskwalificeerde atleet, óf de benadeelde atleet (of zijn team) (zonder de gediskwalificeerde atleet / atleten of team(s)) toestaan om in een volgende ronde van dat onderdeel te starten.

Opmerking: In gevallen die ernstig genoeg zijn, kan ook regel TR7.1 en regel TR7.3 worden toegepast.

In beide onder de regels TR17.1.1 en TR17.1.2 genoemde gevallen moet normaal gesproken de gehinderde atleet (of zijn team) de wedstrijd op een bonafide manier hebben beëindigd.

Hinderen moet worden gezien als fysiek contact met een andere atleet of atleten op één of meerdere momenten, dat ten opzichte van die andere atleet of atleten als gevolg daarvan een oneerlijk voordeel oplevert of een blessure of schade veroorzaakt.

17.2 Bij alle looponderdelen:

17.2.1 waarin zich minstens één bocht bevindt moet steeds linksom worden gelopen. De banen moeten zodanig worden genummerd, dat de binnenbaan nummer 1 krijgt;

17.2.2 waarbij uitsluitend op het rechte stuk van de baan wordt gelopen mag, afhankelijk van de omstandigheden, de binnenkant van de baan zowel links als rechts gelegen zijn;

17.2.3 waarbij geheel (of een gedeelte van de race) in banen wordt gelopen moet iedere atleet van start tot finish binnen de hem toegewezen baan blijven en mag in de bocht niet op of binnen de lijn aan zijn linkerkant stappen of lopen, of in het geval van de binnenbaan, de rand of lijn die de begrenzing van de baan aangeeft;

17.2.4 waarbij de race (of een gedeelte van de race) niet in banen wordt gelopen, mag een atleet, lopende in een bocht of in het buitenste gedeelte van de baan zoals omschreven in TR17.5.2 of in het gebogen deel van de omleiding van de rondbaan voor de waterbak van de steeplechase, niet stappen of lopen op of binnen de rand of lijn die de van toepassing zijnde begrenzing aangeeft (de binnenkant van respectievelijk de baan, het buitenste gedeelte van de baan of ieder gebogen deel van de omleiding van de rondbaan voor de waterbak van de steeplechase).

Buiten de banen lopen

17.3 Als de scheidsrechter, na melding van een jurylid, een baancommissaris of op andere wijze, ervan overtuigd is dat een atleet regel TR17.2.3 of TR17.2.4 heeft overtreden, dan moet die atleet of in het geval van een estafette zijn team, worden gediskwalificeerd tenzij:

17.3.1 wordt geduwd of door een andere persoon of voorwerp wordt gedwongen om buiten zijn baan te lopen of op of binnen de lijn die de van toepassing zijnde begrenzing aangeeft, of

17.3.2 buiten zijn baan stapt of loopt, op het rechte stuk, elk rechte stuk in de omleiding van de rondbaan naar en van de waterbak, of in de bocht voorbij de lijn aan de buitenzijde van zijn baan;

- 17.3.3 in alle races die in banen worden gelopen (of ieder deel van een race die in banen gelopen wordt) één keer de linker lijn, of de rand of de lijn die in een bocht de van toepassing zijnde begrenzing aangeeft (zoals gedefinieerd in regel TR17.2.4) raakt;
- 17.3.4 in alle races die niet in banen worden gelopen (of ieder deel van een race die niet in banen gelopen wordt), één keer op of volledig over de rand of lijn die de van toepassing zijnde begrenzing in een bocht aangeeft (zoals gedefinieerd in regel TR17.2.4) stapt.

als daardoor geen andere atleten worden geduwd of gehinderd waarbij hun voortgang wordt belemmerd (zie regel TR17.1) en geen wezenlijk voordeel wordt verkregen (zie regel TR 17.4).

In races die over meerdere ronden worden gehouden, mag een overtreding zoals gedefinieerd in de regels TR17.3.3 en TR17.3.4, in al die ronden van dat onderdeel slechts één keer door de desbetreffende atleet worden gemaakt, zonder dat die atleet gediskwalificeerd wordt. Bij een tweede overtreding van diezelfde atleet, of die nu gemaakt wordt in dezelfde ronde of in een andere ronde van dat onderdeel, moet die atleet gediskwalificeerd worden.

Bij estafettewedstrijden, zal iedere tweede overtreding (zoals beschreven in de regels TR17.3.3 en TR17.3.4) door een atleet die lid is van een team, onafhankelijk van het feit of die overtreding gemaakt wordt door dezelfde of door een ander lid van dat team, diskwalificatie van het team tot gevolg hebben, of die overtreding nu gemaakt wordt in dezelfde ronde of in een andere ronde van hetzelfde onderdeel.

Voor de erkenning van records, zie regel WR31.14.4.

- 17.4 Als door een atleet wezenlijk voordeel wordt verkregen door op enigerlei wijze zijn positie te verbeteren inclusief de uitzonderingen in regel TR 17.3, of door zichzelf vrij te maken uit een ingesloten positie in de race door op enig punt binnen de rand van de baan te stappen of te lopen, dan moet die atleet (of team) gediskwalificeerd worden.

Regel TR17.4 verbiedt specifiek de actie van atleten die proberen om hun positie in de wedstrijd te verbeteren door over de binnenrand van de baan te stappen (hetzij met opzet, hetzij na te zijn geduwd door een andere atleet) en daarna een uitweg te vinden vanuit een ingesloten positie. Terwijl normaal gesproken het lopen aan de binnenzijde van baan 1 op het rechte stuk (in tegenstelling tot in de bocht) niet tot verplichte diskwalificatie zou leiden, heeft de scheidsrechter nu de mogelijkheid om naar zijn goeddunken te diskwalificeren wanneer dit zich voordoet en de atleet wordt bevoordeeld, zelfs als de aanvankelijke reden waarom hij zich daar bevindt het gevolg is van duwen. In zulke gevallen zou de atleet meteen terug de baan op moeten stappen zonder daarbij enig voordeel te zoeken of te nemen.

Als een race wordt gestart in banen en in het verdere verloop niet meer in aparte banen gelopen wordt, dan zijn de regels TR17.2 en TR17.3 dan ook van toepassing op ieder deel van de race. Daarom zal slechts een overtreding van regels TR17.3.3 of 17.3.4 worden toegestaan. Bij een tweede overtreding in dezelfde race

moet worden gediskwalificeerd.

Om vast te stellen of de uitzondering in regel TR17.3.3 van toepassing is in die gevallen waarbij ook een deel van de schoen of voet zich links van de lijn bevindt, dan geldt de eis dat tenminste een deel van de omtrek van de schoen of de voet van de atleet de lijn moet raken, dat wil zeggen dat enig contact met de lijn (gevormd door de omtrek van het desbetreffende deel van de schoen of voet) is vereist om deze uitzondering toe te mogen passen. Als dit niet het geval is, dan mag de uitzondering niet worden toegepast.

Alle lijnovertredingen zouden in de wedstrijd data systemen ingevoerd moeten worden en worden getoond in de startlijsten en de uitslagen. (zie WR25.4 voor het symbool dat daarbij gebruikt dient te worden).

De regel die gaat over het “meenemen” van de overtrekking is alleen van toepassing op hetzelfde onderdeel en niet op een race met een andere afstand.

Bij de meerkampen, zou een atleet voor meer dan één overtrekking alleen gediskwalificeerd moeten worden, als die tijdens dezelfde race plaatsvinden. Binnen de meerkamp worden de overtrekkingen niet “meegenomen” naar volgende races.

17.5 Bij wedstrijden die vallen onder paragraaf 1. (a) en (b) van de definitie van World Rankings Competitions en waar mogelijk in andere wedstrijden:

17.5.1 moet de 800 m in aparte banen worden gelopen tot aan de dichtstbijzijnde rand van de overgangslijn, waar de lopers hun respectievelijke banen mogen verlaten. De overgangslijn moet bestaan uit een 50 mm brede gebogen lijn aan het eind van de eerste bocht en die zich uitstrekt over alle banen behalve baan 1. Om atleten te helpen bij het herkennen van de overgangslijn moeten kleine pylonen of prisma's, bij voorkeur in een andere kleur dan de overgangslijn en de scheidingslijnen van de banen, geplaatst worden direct vóór de kruising van de scheidingslijnen van de banen met de overgangslijn.

Opmerking: Bij wedstrijden volgens paragrafen 1. (e) en 2. (e) van de definitie van World Rankings Competitions kunnen landen afspreken om de 800 m niet in banen te starten.

17.5.2 Als in een race over 1 000 m, 2 000 m, 3 000 m, (eventueel ook bij 3 000 m steeplechase met de waterbak aan de binnenkant van de baan,) 5 000 m of 10 000 m er meer dan 12 atleten deelnemen, dan kunnen zij over twee groepen worden verdeeld waarbij de ene groep met ongeveer twee-derde van de atleten start vanaf de reguliere gebogen startlijn, de andere groep start vanaf een aparte gebogen startlijn, die over de buitenste helft van de baan is getrokken. Laatstgenoemde groep moet de gehele eerste bocht in de buitenste helft van de baan lopen tot het punt dat aangegeven is met pylonen, vlaggen of een tijdelijke opstaande rand zoals beschreven in regel TR14.1.

De aparte gebogen startlijn moet zodanig op de baan zijn aangebracht dat de gelopen afstand voor alle atleten gelijk is.

De overgangslijn van de 800 m is de lijn waar de lopers van de

buitenste groep van de 2 000 m en 10 000 m zich bij de lopers van de binnenste groep mogen voegen.

De plaats waar de lopers van de buitenste groep van de 1 000 m, 3 000 m (eventueel ook bij 3 000 m steeplechase met de waterbak aan de binnenkant van de baan) en de 5 000 m zich bij de lopers van de binnenste groep mogen voegen, moet aan het begin van het rechte stuk naar de finish gemarkeerd zijn. Deze markering kan bestaan uit een merkteken met afmetingen van 50 mm x 50 mm op de lijn tussen de banen 4 en 5 (of tussen de banen 3 en 4 op een 6-baans accommodatie), met direct daarvoor een pylon of een vlag die daar wordt geplaatst tot het moment dat de twee groepen bij elkaar komen.

- 17.5.3 Als een atleet deze regel niet volgt moet hij, of in het geval van een estafette zijn team, gediskwalificeerd worden.

De markeringen die worden gebruikt bij de overgangslijn van de 800 m en de van toepassing zijnde estafettes, moeten bij voorkeur afmetingen hebben van 50 mm x 50 mm en een hoogte van niet meer dan 0,15 meter.

Voor de duidelijkheid: om te voldoen aan de eis van regel TR25.4 om het regelnummer aan te geven volgens welke een atleet is gediskwalificeerd:

- a. als een atleet een stap zet op of binnen de lijn, dan moet regel TR17.2 worden vermeld;
- b. als een atleet naar binnen gaat vóór de overgangslijn of de markering voor een versprongen start, dan moet regel TR17.5 worden vermeld.

Baan verlaten

- 17.6 Als een atleet eenmaal vrijwillig de baan heeft verlaten, mag hij de wedstrijd niet meer voortzetten, met uitzondering van de situaties zoals omschreven in regel TR24.6.3. In de uitslag moet worden vermeld dat hij niet gefinisht is. Als die atleet een poging doet om weer aan de race deel te gaan nemen, dan moet hij door de scheidsrechter worden gediskwalificeerd.

Merktekens

- 17.7 Met uitzondering van het bepaalde in regel TR24.4, wanneer de hele of het eerste deel van de estafette in banen wordt gelopen, mogen atleten geen merktekens aanbrengen of voorwerpen als hulpmiddel langs of in de baan plaatsen. De juryleden moeten de desbetreffende atleet opdracht geven de markeringen of voorwerpen die niet aan deze regel voldoen te verplaatsen of te verwijderen. Als hij dit niet doet moeten de juryleden deze markeringen of voorwerpen verwijderen.

Opmerking: Ernstige gevallen kunnen verder worden afgehandeld volgens regels TR7.1 en TR7.2.

Windmeting

- 17.8 Alle windmeters moeten zijn vervaardigd en geijkt volgens internationale

normen. De nauwkeurigheid van de in de wedstrijd gebruikte meetapparatuur moet zijn geverifieerd door een bevoegde organisatie die daartoe geaccrediteerd is door een nationaal ijkinstituut.

17.9 Bij alle internationale wedstrijden die vallen onder paragrafen 1. en 2. (a), (b), (c) (e) van de definitie van World Rankings Competitions en bij alle prestaties die voor de erkenning van een wereldrecord ingediend worden, moeten niet-mechanische windmeters worden gebruikt.

Een mechanische windmeter moet een afdoende afscherming hebben om de invloed van zijwind te vermijden. Bij de toepassing van buizen, moet de lengte van de buizen aan beide zijden van de rotor minstens tweemaal de diameter van de buis bedragen.

17.10 De scheidsrechter looponderdelen moet vaststellen dat de windmeter bij de looponderdelen op 50 m vóór de finishlijn op het rechte stuk naast baan 1 is geplaatst. Het meetvlak moet op een hoogte van 1,22 m \pm 0.05 m en op niet meer dan 2 m van de baan zijn geplaatst.

17.11 De windmeter mag automatisch en / of op afstand worden gestart en gestopt en de gegevens mogen direct naar de wedstrijdcomputer worden doorgestuurd.

17.12 De perioden gedurende welke vanaf het zichtbaar worden van de flits en / of de rook van de startrevolver de windsnelheid moet worden gemeten zijn als volgt:

-	100 m	10 seconden
-	100 m horden	13 seconden
-	110 m horden	13 seconden

Bij de 150 m en 200 m, behalve bij wedstrijden op een 200 m standaard rondbaan, moet normaliter de windsnelheid gedurende 10 seconden worden gemeten, te beginnen vanaf het moment dat de eerste loper het rechte eind bereikt.

17.13 De windmeter moet worden afgelezen in meter per seconde, waarbij moet worden afgerond op 0,1 meter per seconde in positieve richting, behalve als de tweede decimaal een nul is (dus + 2,03 meter per seconde moet worden opgegeven als + 2,1 en - 2,03 meter per seconde moet worden opgegeven als - 2,0). Windmeters met een digitale weergave in 1/10^e meter per seconde moeten zodanig zijn geconstrueerd, dat zij volgens de hiervoor genoemde regel afronden.

Doorgeven van tussentijden

17.14 Tussentijden en voorlopige eindtijden mogen van officiële zijde worden omgeroepen of op een scorebord worden aangegeven. Voor het overige mogen deze tijden niet door personen vanaf het wedstrijdterrein aan de atleten worden doorgegeven zonder voorafgaande toestemming van de desbetreffende scheidsrechter. Hij mag op maximaal twee overeengekomen plaatsen slechts één persoon per plek toestemming geven of benoemen om tijden door te geven.

Als aan atleten, in strijd met deze regel, tussentijden worden doorgegeven moet dit worden beschouwd als het ontvangen van assistentie en

moet dit worden behandeld volgens de voorzieningen in regel TR6.2.

Opmerking: Het wedstrijdterrein, dat gewoonlijk ook fysiek afgesloten is, wordt in dit verband gedefinieerd als het terrein waarop de wedstrijd zich afspeelt, en waartoe volgens de geldende regels en reglementen uitsluitend atleten die aan de wedstrijd deelnemen en geautoriseerde medewerkers toegang hebben.

| Drinken, sponzen en verfrissingen bij looponderdelen op de baan ||

17.15. Drinken, sponzen en verfrissingen als volgt:

17.15.1 Bij baanwedstrijden van 5 000 m of langer kunnen de organisatoren - afhankelijk van de weersomstandigheden - water en sponzen aan de atleten beschikbaar stellen.

17.15.2 Bij baanwedstrijden langer dan 10 000 m moeten verfrissingen en water- en sponsposten beschikbaar worden gesteld. Verfrissingen, die óf door de organisatoren óf door de atleet zelf worden verstrekt, moeten zo zijn opgesteld, dat óf de atleten ze gemakkelijk zelf kunnen pakken, óf ze door daarvoor aangewezen personen aangereikt kunnen worden. Verfrissingen die door de atleet zelf worden verstrekt, moeten onder toezicht van daarvoor door de organisator aangewezen officials blijven vanaf het moment dat die door de atleten of door hun vertegenwoordigers zijn ingeleverd. Deze officials moeten erop toezien dat er op geen enkele wijze iets aan de verfrissingen veranderd wordt of dat er mee geknoeid wordt.

17.15.3 Een atleet mag, te allen tijde, water of verfrissing in zijn hand of bevestigd aan zijn lichaam bij zich dragen, als hij dit tenminste heeft meegenomen vanaf de start of vanaf een officiële post.

17.15.4 Tenzij dit gebeurt om medische redenen door of op aanwijzing van een wedstrijdofficial, zou een atleet die een verfrissing of water van een andere plaats dan de officiële post ontvangt of ophaalt, of van een andere atleet aanneemt, bij een eerste overtreding door de scheidsrechter moeten worden gewaarschuwd door het tonen van een gele kaart. Bij een tweede overtreding moet de scheidsrechter de atleet diskwalificeren gewoonlijk door hem een rode kaart te tonen. De atleet moet dan onmiddellijk de baan verlaten.

Opmerking: Atleten mogen aan elkaar verfrissingen, water of sponzen aanreiken, op voorwaarde dat deze vanaf de start waren meegenomen, of bij een officiële post waren opgepakt of ontvangen. Echter, een dergelijke voortdurende ondersteuning van één atleet aan een of meer andere atleten kan worden beschouwd als onsportieve assistentie en dan mogen waarschuwingen en / of diskwalificaties zoals boven omschreven worden uitgesproken.

18. De finish

- 18.1 De finish van een looponderdeel wordt aangegeven door een 50 mm brede witte lijn.
Opmerking: In het geval van looponderdelen waarbij buiten het stadion gefinisht wordt, mag de finishlijn maximaal 0,30 m breed zijn en van een willekeurige kleur, zolang die duidelijk contrasteert met het oppervlak van het finishgebied.
- 18.2 De atleten worden geklasseerd in de volgorde waarmee enig deel van hun romp (dus niet van hoofd, hals, armen, benen, handen of voeten) het verticale vlak bereikt, dat zich bevindt aan de kant van de finishlijn, die zich het dichtst bij de start bevindt.
- 18.3 In wedstrijden, die worden gehouden over een vooraf vastgestelde tijd, waarschuwt de starter precies één minuut voor het einde van de wedstrijd door het afvuren van een schot de atleten en de juryleden dat het einde van de wedstrijd nadert. Op aangeven van de chef tijd vuurt de starter – precies op het vooraf vastgestelde tijdstip – opnieuw een schot af, waarmee het einde van de wedstrijd wordt aangegeven. Op dat ogenblik moeten de juryleden precies de plaats aangeven waar de atleten voor of tijdens dit signaal het laatste contact met de grond hebben gehad. De bereikte afstand wordt gemeten tot aan de laatste gehele meter vóór dit punt. Voor elke atleet moet tenminste één jurylid worden aangewezen om de bereikte afstand aan te geven.

Richtlijnen voor het organiseren van een wedstrijd over één uur kunnen worden gedownload van de website van World Athletics.

19. Tijdmeting en fotofinish

- 19.1 Er worden drie manieren van officiële tijdwaarneming erkend:
- 19.1.1 Handtijdwaarneming.
 - 19.1.2 Volautomatische tijdwaarneming door een fotofinishsysteem.
 - 19.1.3 Tijdregistratie door middel van transponders, uitsluitend voor wedstrijden volgens de regels TR54 (snelwandelwedstrijden die niet volledig op een atletiekbaan worden gehouden), TR55, TR56 en TR57.
- 19.2 Volgens de regels TR19.1.1 en TR19.1.2 moet de tijd worden opgenomen tot het moment, dat enig deel van de romp van de atleet (dus niet van hoofd, hals, armen, benen, handen of voeten) het verticale vlak bereikt aan de kant van de finishlijn, die zich het dichtst bij de start bevindt.
- 19.3 De tijden van alle atleten die finishen, moeten worden geregistreerd. Indien mogelijk moeten daarnaast de rondetijden in wedstrijden van 800 m en langer en de tijden van iedere 1 000 m in wedstrijden van 3 000 m en langer worden geregistreerd.

Handtijden

- 19.4 De tijdwaarnemers moeten zich in één lijn met de finish opstellen. Indien enigszins mogelijk moeten zij op tenminste 5 m vanaf de buitenkant van de baan worden geplaatst. Om ervoor te zorgen dat allen een goed uitzicht op de finishlijn hebben, moet voor een verhoging worden gezorgd.
- 19.5 De tijdwaarnemers moeten gebruik maken van handbediende elektronische chronometers die digitaal afleesbaar zijn. In dit reglement worden onder chronometers alle soorten van dergelijke apparatuur verstaan.
- 19.6 De rondetijden en tussentijden zoals bedoeld in regel TR19.3 moeten worden opgenomen door speciaal daartoe aangewezen tijdwaarnemers die beschikken over chronometers die meer dan één tijd kunnen registreren, of door toegevoegde tijdwaarnemers, of door transponders.
- 19.7 De tijd moet worden opgenomen vanaf het ogenblik, dat de flits en / of de rook van de startrevolver zichtbaar wordt.
- 19.8 Drie officiële tijdwaarnemers (één van hen fungeert als chef tijd) en één of meer toegevoegde tijdwaarnemers moeten de tijd opnemen van de winnaar van ieder onderdeel en van iedere prestatie die als record in aanmerking zou kunnen komen. (Voor meerkampen zie regel TR39.8.2). De tijden van de toegevoegde tijdwaarnemers zullen niet in beschouwing worden genomen, tenzij één of meer van de chronometers van de officiële tijdwaarnemers de tijd niet of kennelijk onjuist geregistreerd heeft / hebben, in welk geval de van tevoren aangewezen toegevoegde tijdwaarnemer invalt, zodat in alle gevallen drie chronometers de officiële winnende tijd geregistreerd hebben.
- 19.9 Iedere tijdwaarnemer moet onafhankelijk handelen en moet de geregistreerde tijd, zonder die aan anderen te tonen of daarover met anderen te discussiëren, op het daarvoor bestemde formulier invullen, het formulier ondertekenen en aan de chef tijd overhandigen. De chef tijd heeft het recht de opgegeven tijd op de chronometers te controleren.
- 19.10 Voor alle wedstrijden met handtijden, moeten de tijden als volgt worden afgelezen en vastgelegd:
- 19.10.1 tenzij de tijd exact op 0,1 seconde is blijven stilstaan, moet voor wedstrijden op de baan de tijd naar boven worden afgerond en vastgelegd op 0,1 van een seconde, bijv. 10,11 moet worden genoteerd als 10,2;
- 19.10.2 tenzij de tijd exact op een hele seconde is blijven stilstaan, moeten voor wedstrijden die geheel of gedeeltelijk buiten de atletiekbaan worden verwerkt, de tijden worden afgerond en vastgelegd op volle seconden naar boven, d.w.z. dat voor een marathon 2:09:44,3 wordt afgerond op 2:09:45.
- Opmerking: Voor de mij op de weg moet de tijd naar boven worden afgerond op 0,1 seconde.
- 19.11 Als na afronding zoals hierboven aangegeven, twee van de drie officiële chronometers dezelfde tijd aangeven en de derde daarvan afwijkt, wordt de tijd die wordt afgelezen op de twee chronometers als de officiële tijd aangemerkt. Als alle drie chronometers een verschillende tijd aangeven,

wordt de middelste tijd als de officiële tijd aangemerkt. Als er slechts twee tijden beschikbaar zijn, wordt de langste tijd als de officiële tijd aangemerkt.

- 19.12 De chef tijd zal volgens bovenstaande regels beslissen wat de officiële tijd van iedere atleet is en deze tijden via het wedstrijdsecretariaat vrijgeven voor publicatie.

Volautomatische tijdwaarneming door een fotofinishsysteem.

Het systeem

- 19.13 Een volautomatisch tijdwaarneming- en fotofinishsysteem moet zijn gekeurd en het moet een ijkcertificaat hebben, dat op de dag van de wedstrijd niet ouder mag zijn dan 4 jaar, en waarin het volgende is vastgelegd:

19.13.1 Het systeem moet de finish vastleggen door middel van een camera, geplaatst in het verlengde van de finishlijn, die een samengesteld beeld produceert.

- a. Voor wedstrijden die vallen onder paragrafen 1. (a) en (b) van de definitie van World Rankings Competitions moet dit samengestelde beeld bestaan uit ten minste 1 000 beeldjes per seconde.
- b. Voor andere wedstrijden moet dit samengestelde beeld bestaan uit ten minste 100 beeldjes per seconde.

In elk geval moet het beeld synchroon lopen met een tijdschaal die gelijkmatig in stappen van 0,01 seconde is verdeeld.

19.13.2 Het systeem moet automatisch worden gestart door het signaal van de starter, zodanig dat het tijdsverloop tussen de knal, of een vergelijkbare visuele indicatie, en de start van de tijdmeetapparatuur constant is en minder dan of gelijk aan 0,001 seconde is.

- 19.14 Om vast te kunnen stellen of de camera precies op de finishlijn staat gericht en om het aflezen van de finishbeelden mogelijk te maken, moet op de kruising van de finishlijn met de lijnen tussen de banen een zwarte markering zijn aangebracht. Deze markering mag iedere bruikbare vorm hebben. Deze markering moet binnen de kruising van de beide lijnen blijven, moet binnen 20 mm vanaf de aanloopzijde van de finishlijn blijven en mag niet aan de aanloopzijde van de finishlijn uitsteken. Soortgelijke zwarte markeringen mogen ook worden aangebracht aan beide kanten van de kruising van de middelste baan en de finishlijn, om het aflezen mogelijk te maken.

- 19.15 De plaatsen van de atleten moeten van de finishbeelden worden afgelezen met behulp van een lijn die gegarandeerd loodrecht op de tijdschaal moet zijn aangebracht.

- 19.16 Het systeem moet automatisch de finishtijden van de atleten vaststellen en registreren en er moet een indruk gemaakt kunnen worden, waarop de tijd van iedere atleet is af te lezen. Daarnaast moet door het systeem de tijd van iedere atleet in een overzichtstabel worden weergegeven. Als

later automatisch vastgelegde gegevens worden aangepast of gegevens (zoals starttijd, finishtijd) handmatig worden ingevoerd, dan moet die door het systeem automatisch in de tijdschaal van de afbeelding en in de overzichtstabel worden weergegeven.

- 19.17 Een systeem dat automatisch werkt bij de finish, maar niet bij de start, wordt als handtijdwaarneming beschouwd op voorwaarde dat het systeem in overeenstemming met regel TR19.7, of met een vergelijkbare nauwkeurigheid, wordt gestart. De beelden mogen worden gebruikt als geldig hulpmiddel om de aankomstvolgorde of de tijdsverschillen tussen de atleten vast te stellen.

Opmerking: Als het mechanisme van de tijdwaarneming niet wordt gestart door het signaal van de starter, moet dit automatisch op de tijdschaal van de finishfoto worden aangegeven.

- 19.18 Een systeem, dat automatisch werkt bij de start maar niet bij de finish, wordt noch als handtijdwaarneming noch als volautomatische elektronische tijdwaarneming beschouwd en kan dus niet worden gebruikt om daaraan officiële tijden te ontleen.

Uitvoering

- 19.19 De chef fotofinish is verantwoordelijk voor het juist functioneren van het systeem. Hij stelt zich voor de aanvang van de wedstrijd, in overleg met de betrokken technici, op de hoogte van de werking van de apparatuur en controleert alle instellingen die van toepassing zijn.

In samenwerking met de startscheidsrechter (en als die niet is benoemd de betrokken scheidsrechter looponderdelen en snelwandelen) en met de starter moet hij voor het begin van ieder wedstrijdblok (bijv. ochtend- of middagsessie) een nultest laten uitvoeren om zeker te stellen dat de apparatuur automatisch wordt gestart door het signaal van de starter binnen de in regel TR19.13.2 vastgelegde begrenzing (d.w.z. minder dan of gelijk aan 0,001 seconde).

Hij moet toezicht houden op het testen van de apparatuur en hij moet zich ervan verzekeren dat de camera('s) correct is (zijn) uitgelijnd.

- 19.20 Er moeten tenminste twee fotofinishcamera's worden gebruikt, aan elke kant van de baan één. Deze systemen moeten bij voorkeur geheel onafhankelijk van elkaar werken, d.w.z. een gescheiden stroomvoorziening hebben en het signaal van de starter via gescheiden opnemers en kabels ontvangen en vastleggen.

Opmerking: Als er twee of meer fotofinishcamera's worden gebruikt, moet één daarvan vóór het begin van de wedstrijd door de Technisch Gedelegeerde(n) (of door het World Athletics jurylid fotofinish als die is benoemd) als de officiële camera worden aangewezen. De door beelden van de andere camera's aangegeven tijden en klasseringen worden niet gebruikt, tenzij er reden is om te twifelen aan de nauwkeurigheid van de officiële camera of als het noodzakelijk is de ter beschikking staande beelden te benutten om onzekerheden in de klassering op te lossen (atleten die geheel of gedeeltelijk op de officiële foto's zijn afgedekt).

- 19.21 De chef fotofinish bepaalt samen met een voldoende aantal assistenten de aankomstvolgorde en de tijden van de atleten. Hij moet zich ervan verzekeren dat de resultaten op een juiste manier worden ingevoerd in of worden doorgezonden naar het wedstrijdadministratiesysteem en worden overgedragen aan de wedstrijdsecretaris.

Bij grotere evenementen waar de technologie beschikbaar is wordt de finishfoto vaak meteen getoond op een videoscherm of gepubliceerd op het internet. Het is de praktijk geworden om atleten, of personen namens hen, die overwegen om een protest in te dienen, de gelegenheid te bieden om de foto te zien en zo te voorkomen dat tijd wordt verspild aan onnodige protesten.

- 19.22 Tijden van het fotofinishsysteem moeten als de officiële tijden aangemerkt worden, tenzij de verantwoordelijke official om welke reden dan ook vaststelt, dat deze tijden klaarblijkelijk onjuist zijn. In dit geval worden, indien mogelijk, de handtijden gecorrigeerd met de tussentijden verkregen van de fotofinishbeelden als de officiële tijden aangemerkt. Als er een kans is dat de tijdmeetapparatuur faalt, moeten ook handtijden worden opgenomen.

- 19.23 Tijden moeten van de fotofinishbeelden als volgt worden afgelezen en genoteerd:

19.23.1 Tenzij de afgelezen tijd precies op 0,01 van een seconde uitkomt, moet in alle wedstrijden tot en met 10 000 m de tijd worden omgezet en genoteerd naar de naast hogere 0,01 seconde, bijv. 26:17,533 moet worden genoteerd als 26:17,54.

19.23.2 In alle baanwedstrijden langer dan 10 000 m moeten alle tijden die niet op twee nullen eindigen worden omgezet en genoteerd naar de naast hogere 0,1 seconde, bijv. 59:26,322 moet worden genoteerd als 59:26,4.

19.23.3 In alle wedstrijden, die geheel of gedeeltelijk buiten de atletiekbaan worden gehouden, moeten alle tijden die niet op drie nullen eindigen worden omgezet en genoteerd naar de naast hogere hele seconde; bijv. 2:09:44,322 moet worden genoteerd als 2:09:45.

Opmerking: Voor wedstrijden over een afstand van een mijl op de weg moet de tijd worden afgerond naar de naast hogere 0,01 seconde.

Opmerking: Wedstrijden die gehouden worden volgens de regels van TR11.2 moeten voor de registratie van tijd en prestaties worden beschouwd als wedstrijden binnen een stadion.

Transpondersystemen

- 19.24 Het gebruik van transpondersystemen die voldoen aan de regels, is toegestaan bij wedstrijden volgens de regels TR54 (wedstrijden die niet volledig op een atletiekbaan worden gehouden), TR55, TR56 en TR57, op voorwaarde dat:

WORLD ATHLETICS – TECHNISCHE REGELS

- 19.24.1 De apparatuur gebruikt bij de start, op het parcours of op de finishlijn mag de voortgang van de atleet niet hinderen of belemmeren.
- 19.24.2 Het gewicht van de transponder en de behuizing zoals dat door de atleet gedragen wordt, verwaarloosbaar is.
- 19.24.3 Het systeem wordt gestart door de startrevolver of wordt gelijkgezet met het startsignaal.
- 19.24.4 Het systeem tijdens de wedstrijd, bij de finish of in alle fasen van de uitslagverwerking, op geen enkele manier een actie van de atleet vereist.
- 19.24.5 Bij alle wedstrijden moeten alle afgelezen tijden die niet precies op de volle seconde uitkomen, worden omgezet en worden genoteerd naar de naast hogere volle seconde, bijvoorbeeld: 2:09:44,3 moet worden genoteerd als 2:09:45.
Opmerking (I): De officiële tijd is de tijd die is verstreken tussen het afvuren van de startrevolver (of het gesynchroniseerde startsignaal) en het moment dat de atleet de finishlijn passeert. Echter, de tijd die verstrijkt tussen het moment dat de atleet de startlijn passeert en het moment dat hij de finishlijn passeert mag aan hem bekend gemaakt worden, maar zal niet als officiële tijd worden beschouwd.
Opmerking (II): Voor wegwedstrijden over een afstand van een mijl moet de tijd worden afgerond naar de naast hogere 0,1 seconde.
- 19.24.6 Bij het vaststellen van de officiële aankomstvolgorde en finishtijden moeten, indien nodig, de regels TR18.2 en TR19.2 worden toegepast.
Opmerking: Het wordt aanbevolen ook juryleden en / of video-opnamen in te zetten om te helpen de aankomstvolgorde en de identiteit van de atleten vast te stellen.

Bij gebruik van transpondertiming is het belangrijk dat door de organisatoren een geschikt back-upsysteem wordt geplaatst, vooral om regel TR19.24.6 goed uit te kunnen voeren. Het aanstellen van back-up tijdwaarnemers en, nog belangrijker, jury aankomst wordt ten zeerste aanbevolen om te kunnen oordelen over close finishes die niet altijd correct kunnen worden bepaald door een chiptimingsysteem.

- 19.25 De chef transpondertijd is verantwoordelijk voor het juist functioneren van het systeem. Hij stelt zich voor de aanvang van de wedstrijd, in overleg met de betrokken technici, op de hoogte van de werking van de apparatuur en controleert alle mogelijke instellingen. Hij moet toezicht houden op het testen van de apparatuur en hij moet zich ervan verzekeren dat als de transponder de finishlijn passeert, daarmee de finishtijd van de atleet wordt geregistreerd. Samen met de scheidsrechter moet hij zich ervan overtuigen dat er indien nodig voorzieningen zijn getroffen voor de

toepassing van regel TR19.24.6.

20. Plaatsing, loting en overgangsregels bij de looponderdelen

Ronden en series

20.1 Als in een wedstrijd het aantal atleten te groot is om op een bevredigende manier de looponderdelen in één ronde (finale) te kunnen verwerken, moeten er kwalificatieronden worden gelopen. Als er kwalificatieronden worden gelopen, moeten alle atleten daaraan deelnemen om zich te kunnen plaatsen voor een volgende ronde, behalve wanneer de desbetreffende bevoegde instantie, voor één of meer onderdelen, het houden van (een) aanvullende kwalificatieronde(n) toestaat, hetzij tijdens dezelfde wedstrijd of tijdens een of meer eerdere wedstrijden, om zo voor sommige of voor alle atleten vast te stellen wie aan de wedstrijd mogen deelnemen en in welke ronde. Een dergelijke procedure en alle andere voorwaarden (zoals bijv. voldoen aan limieten gedurende een vastgestelde periode, behalen van een bepaalde plaats in een aangegeven wedstrijd of een plaats op de ranglijst) waardoor een atleet het recht krijgt om deel te nemen aan de wedstrijd en in welke ronde van de wedstrijd, moeten worden vermeld in de reglementen van iedere wedstrijd.

Opmerking: Zie ook regel TR8.4.3.

20.2 De indeling in series van de kwalificatieronden moet als volgt worden gedaan door de benoemde Technisch Gedelegeerden. Als er geen Technisch Gedelegeerden zijn benoemd, dan moeten de series worden ingedeeld door de organisatoren.

20.2.1 Alle wedstrijdbepalingen zouden voor iedere ronde van de looponderdelen tabellen moeten bevatten die, onder normale omstandigheden, gebruikt worden om het aantal ronden, het aantal series in iedere ronde, en de kwalificatieprocedures vast te stellen, bijv. wie, in iedere ronde van de looponderdelen, naar een volgende ronde gaat op basis van plaats. Die informatie moet ook worden gegeven bij voorafgaande kwalificaties.

Opmerking (i): Als in de van toepassing zijnde wedstrijdbepalingen bovenstaande informatie ontbreekt, kunnen tabellen worden gebruikt, die zijn gepubliceerd op de website van World Athletics en op de website van de Atletiekunie.

Opmerking (ii): In de van toepassing zijnde bepalingen kan worden vastgelegd hoe leeggevallen plaatsen in halve finales en finales kunnen worden opgevuld door atleten die in de voorgaande ronden in de rangorde achter de gekwalificeerde atleten zijn geplaatst.

20.2.2 Indien mogelijk moeten vertegenwoordigers van elk land of ploeg en de atleten met de beste prestaties in alle kwalificatieronden van de wedstrijd in verschillende series worden geplaatst. Als na de eerste ronde deze regel toegepast wordt,

zouden de vereiste uitwisselingen tussen series, indien enigszins mogelijk, moeten worden gedaan met atleten die volgens regel TR20.4.2 in dezelfde “groep van banen” zijn ingedeeld.

- 20.2.3 Het wordt aanbevolen om bij het indelen van de series zoveel mogelijk gegevens over de prestaties van de atleten in beschouwing te nemen en ervoor te zorgen dat onder normale omstandigheden de beste atleten de finale zullen bereiken.

Het doel van kwalificatieronden is om op de best mogelijke manier de atleten te selecteren die deel zullen nemen in de volgende ronde en uiteindelijk in de finale. Hierbij hoort ook het, waar mogelijk, vermijden dat de beste atleten (meestal gebaseerd op prestatie in de kwalificatie of vooraf bepaalde periode, maar ook rekening houdend met zaken als zeer goede recente persoonlijke records) worden geplaatst in dezelfde serie, wat ook geldt voor atleten uit hetzelfde team of land.

Tenzij in de desbetreffende wedstrijdbepalingen anders is vastgelegd moet in grote wedstrijden de plaatsing gebaseerd zijn op de beste tijd die door elke atleet is behaald onder geldige omstandigheden (inclusief de windsnelheden bij de relevante onderdelen) tijdens de vooraf bepaalde periode.

Deze periode kan worden vermeld in de wedstrijdbepalingen of in een document waarin de toelatingseisen en normen voor de wedstrijd worden vermeld. Indien zulke bepalingen ontbreken, dan zou de “season best” gebruikt moeten worden, tenzij de Technisch Gedelegeerde(n) of de organisatoren beslissen dat voor één, enkele of alle onderdelen de omstandigheden rechtvaardigen dat een andere periode of andere criteria zullen worden toegepast.

Prestaties behaald tijdens training of testjes, zelfs als het lijkt op een wedstrijdvorm, of ideeën over wat een atleet zou kunnen presteren maar nooit heeft bereikt, mogen niet in aanmerking worden genomen bij de plaatsing.

De vereiste van het regel met betrekking tot de “best presterende atleten” vergt enige afwijking van het hierboven beschreven, strikte protocol. Bijvoorbeeld, een atleet die normaal gesproken op een hoge positie zou worden geplaatst heeft misschien geen of slechts een matige geldige prestatie in de vooraf bepaalde periode behaald (d.w.z. is geblesseerd, ziek of om enige reden niet deelnamege-rechtigd geweest, of heeft in het geval van short track wedstrijden alleen een outdoorprestatie). Terwijl hij normaal gesproken lager of onderaan de plaatsingslijst zou worden geplaatst, moet(en) de Technisch Gedelegeerde(n) overwegen de plaatsing aan te passen. Soortgelijke principes moeten worden toegepast om in een kwalificatieronde een confrontatie te vermijden tussen atleten die worden beschouwd als de favorieten voor een hoge klassering, terwijl ze op basis van de resultaten van de vorige ronde strikt genomen in dezelfde serie zouden moeten lopen. Tevens moeten aanpassingen worden gemaakt om er zoveel mogelijk voor te zorgen dat atleten uit hetzelfde land of team in verschillende series worden ingedeeld.

In al dergelijke gevallen moeten aanpassingen van de plaatsing worden gedaan **na** de initiële toewijzing voor de series maar **voor** een loting wordt gedaan voor de banen. Nadat deze veranderingen zijn aangebracht zou door een laatste controle moeten worden vastgesteld dat de series van gelijkwaardige sterkte zijn.

Bij het toepassen van deze principes zou de uitwisseling van atleten moeten plaatsvinden:

- a. in de eerste ronde, tussen atleten met een vergelijkbare plaats op de ranglijst van beste geldige prestaties tijdens de vooraf bepaalde periode, en
- b. in latere ronden, tussen atleten die in dezelfde “groep van banen” zijn geplaatst volgens regel TR20.4.2.

Het volgen van deze principes is nog belangrijker in wedstrijden waarin het aantal ronden bij sommige onderdelen is beperkt. Dit maakt een goede en weloverwogen plaatsing van vitaal belang om zowel een eerlijke als een voor de atleten aantrekkelijke wedstrijd neer te zetten.

Voor wedstrijden op een lager niveau kan(kunnen) de Technisch Gedelegeerde(n) of de organisatoren overwegen om andere principes te gebruiken om een vergelijkbaar eindresultaat te bereiken.

Plaatsing en samenstelling van de series

20.3 Plaatsing en samenstelling van de series dient als volgt te gebeuren:

20.3.1 Voor de eerste ronde moeten de atleten worden gerangschikt waarbij de plaatsing wordt bepaald door de lijst met prestaties die zijn behaald in de vastgestelde periode, of in overeenstemming met de geldende wedstrijdbepalingen.

20.3.2 Na de eerste ronde

- a. voor looponderdelen tot en met 400 m en estafettes tot en met 4 x 400 m moeten de atleten worden ingedeeld aan de hand van de tijden en plaatsen in elke voorgaande ronde. Hiervoor is het nodig de atleten in de navolgende volgorde te plaatsen:
snelste seriewinnaar;
2^e snelste seriewinnaar;
3^e snelste seriewinnaar, etc.
snelste 2^e plaats;
2^e snelste 2^e plaats;
3^e snelste 2^e plaats, etc.
eindigend met
tijd snelste;
op een na tijd snelste;
op twee na tijd snelste, etc.
- b. voor de indeling van de series bij de andere looponderdelen moet men gebruik blijven maken van de oorspronkelijk opgegeven prestaties eventueel aangepast met prestatieverbeteringen in eerdere ronden.

20.3.3. In elk geval moeten de atleten vervolgens in volgorde van plaatsing volgens een zigzagverdeling in de series worden ingedeeld, 3 series zouden dan bijvoorbeeld als volgt moeten worden ingedeeld:

WORLD ATHLETICS – TECHNISCHE REGELS

A	1	6	7	12	13	18	19	24
B	2	5	8	11	14	17	20	23
C	3	4	9	10	15	16	21	22

- 20.3.4 Nadat de samenstelling van de series is vastgesteld moet in alle gevallen de volgorde waarin de series worden gelopen door loting worden bepaald.

Voor de eerste ronde is het aanvaardbaar en normaal om in races tot en met 400 m extra beschikbare banen te gebruiken (bijvoorbeeld een negende baan) en bij de start van een 800 m race meer dan één atleet in een baan te hebben, om zo het aantal benodigde series te verminderen.

De willekeurige loting om de volgorde te bepalen waarin de series worden gelopen is gebaseerd op eerlijkheid. In midden- en langeafstand-races weten de atleten in de laatste serie welke tijd zij zullen moeten lopen om als tijd snelste door te kunnen gaan. Zelfs bij kortere afstanden is er een eerlijkhedenaspect omdat weersomstandigheden kunnen veranderen (plotselinge regenval of veranderen van de windsnelheid of -richting). Eerlijkheid gebiedt dat de volgorde moet worden bepaald door het toeval.

Loting voor banen

- 20.4 Als de looponderdelen tot en met 800 m en estafettes tot en met 4 x 400 m in meerdere ronden worden verwerkt, dan moet de indeling in banen als volgt worden vastgesteld:

20.4.1 tenzij in de geldende wedstrijdbepalingen anders is voorzien, moet in de eerste ronde en in alle toegevoegde voorafgaande kwalificatieronden volgens regel TR20.1, de indeling in banen door loting worden vastgesteld;

20.4.2 voor de volgende ronden moeten de atleten in de volgorde worden geplaatst, volgens de procedure zoals omschreven in regel TR20.3.2(a) of, voor de 800 m volgens regel TR20.3.2(b);

Voor een accommodatie met 8 banen vinden daarna drie lotingen voor de baanindeling plaats. Op accommodaties met minder of meer dan acht banen kunnen de volgende procedures met de benodigde aanpassingen worden gevolgd.

20.4.3 Voor races op het rechte deel van de baan:

- een loting voor de vier hoogst geplaatste atleten of ploegen om de plaats te bepalen in de banen 3, 4, 5 en 6;
- een andere voor de als vijfde en zesde geplaatste atleten of ploegen om de plaats te bepalen in de banen 2 en 7;
- een andere voor de twee laagst geplaatste atleten of ploegen om de plaats te bepalen in de banen 1 en 8.

20.4.4 Voor 200 m races:

- een loting voor de drie hoogst geplaatste atleten of ploegen om de plaats te bepalen in de banen 5, 6 en 7;

- b. een andere voor de als vierde, vijfde en zesde geplaatste atleten of ploegen om de plaats te bepalen in de banen 3, 4 en 8;
- c. een andere voor de twee laagst geplaatste atleten of ploegen om de plaats te bepalen in de banen 1 en 2.

20.4.5 Voor 400 m races, alle estafettes tot en met de 4 x 400 m en 800 m races gestart in banen:

- a. een loting voor de vier hoogst geplaatste atleten of ploegen om de plaats te bepalen in de banen 4, 5, 6 en 7;
- b. een andere voor de als vijfde en zesde geplaatste atleten of ploegen om de plaats te bepalen in de banen 3 en 8;
- c. een andere voor de twee laagst geplaatste atleten of ploegen om de plaats te bepalen in de banen 1 en 2.

Opmerking (i): In wedstrijden die vallen onder paragrafen 1. (d), (e) en 2. van de definitie van World Rankings Competitions, kunnen er bij de 800 m per baan een of twee atleten worden ingedeeld. Ook kan worden besloten om over te gaan tot een groepsstart vanachter een gebogen startlijn. Bij wedstrijden die vallen onder paragrafen 1. (a), (b), (c) en 2. (a), (b) van de definitie van World Rankings Competitions zal genoemde procedure onder normale omstandigheden uitsluitend in de eerste ronde worden toegepast, tenzij er door gelijk eindigen of door beslissingen van de scheidsrechter of van de jury d'appel meer atleten aan een serie van een vervolgronde deelnemen dan was voorzien.

Opmerking (ii): Voor elke 800 m race, met inbegrip van de finale, waar om welke reden dan ook meer atleten deelnemen dan er banen beschikbaar zijn, moet de Technisch Gedelegeerde beslissen voor welke banen er meer dan een atleet zal worden geloot.

Opmerking (iii): als het aantal beschikbare banen groter is dan het aantal deelnemende atleten, dan moet(en) altijd de binnenbaan(banen) vrijgehouden worden.

Met betrekking tot opmerking (ii) is er geen exacte beschrijving over hoe de Technisch Gedelegeerden moeten handelen omdat de situaties die ertoe kunnen leiden, sterk kunnen variëren. Dit probleem heeft echter alleen invloed op het lopen van de eerste bocht en is minder belangrijk dan de toewijzing van banen bij kortere afstanden. Het wordt aanbevolen dat de Technisch Gedelegeerde(n) de extra atleet / atleten in die baan / banen plaatst / plaatsen waar de dubbele bezetting het minste ongemak zal veroorzaken. Meestal zullen dat de buitenste banen zijn zodat de atleten niet samen door een krappere bocht lopen. Wat opmerking (iii) betreft, waar een accommodatie meer dan acht banen beschikbaar heeft, dient / dienen de Technisch Gedelegeerde(n) of de organisatoren vooraf te beslissen welke banen voor dit doel moeten worden gebruikt. Bijvoorbeeld, in het geval van een 9-laans rondbaan wordt baan één niet gebruikt in gevallen waar minder dan negen atleten deelnemen aan een race. In dat geval wordt bij de toepassing van regel TR20.4, baan 2 beschouwd als baan 1, baan 3 als baan 2, enzovoort.

- 20.5 Bij wedstrijden die gehouden worden volgens de bepalingen van paragrafen 1. (a), (b), (c) en 2. (a), (b) van de definitie van World Rankings Competitions, looponderdelen langer dan 800 m, estafettes langer dan 4 x 400 m en onderdelen die in één ronde (finale) verwerkt kunnen worden, moet de indeling in banen, respectievelijk de startpositie door loting worden vastgesteld.
- 20.6 Als besloten wordt om bij een looponderdeel in plaats van series en finales alleen maar series te laten lopen, dan moeten de bepalingen voor die wedstrijd alle van belang zijnde overwegingen beschrijven, zoals indeling en loting en de methode volgens welke de uiteindelijke uitslag wordt vastgesteld.
- 20.7 Een atleet mag niet starten in een andere serie of baan dan waarin hij is ingedeeld, behalve als er naar de mening van de Technisch Gedelegeerde(n) of van de scheidsrechter omstandigheden zijn, die een andere indeling rechtvaardigen.

Doorgaan naar volgende ronden

- 20.8 In alle kwalificatieronden zouden, als dit praktisch mogelijk is, tenminste de eerste twee geplaatsten van iedere serie in de volgende ronde moeten worden geplaatst en het wordt aanbevolen om indien mogelijk de eerste drie van iedere serie over te laten gaan naar de vervolgronde. Behalve als regel TR21 van toepassing is, worden andere atleten voor een volgende ronde geplaatst op grond van de bereikte plaats of de gelopen tijd volgens regel TR20.2, de van toepassing zijnde wedstrijd bepalingen, of zoals vastgesteld door de Technisch Gedelegeerde(n). Als atleten zich kwalificeren op basis van hun tijden, dan mag slechts één methode van tijdmeting worden gebruikt.
- Opmerking: Als bij looponderdelen over afstanden groter dan 800 meter verschillende ronden worden gelopen, dan wordt aanbevolen om slechts een klein aantal atleten op basis van tijd te laten kwalificeren.

Als in de wedstrijd bepalingen overgangsregels zijn voorgeschreven, is het gebruikelijk dat het principe zoals beschreven in regel TR20.8 zal worden gevolgd. Als dat niet het geval is, dan zouden de Technisch Gedelegeerden of de organisatoren dezelfde principes moeten volgen bij het opstellen van de overgangsregels.

Er zullen echter gevallen zijn waar afgeweken kan worden van regel TR21, vooral wanneer twee of meer atleten gelijk eindigen voor de laatste plaats die recht geeft op kwalificatie op basis van plaats. In zulke gevallen kan het zijn dat er een atleet minder doorgaat op basis van tijd. In omstandigheden waar er een extra baan beschikbaar is, of in het geval van de 800 m (waar bij de start meer dan één atleet in een baan kan worden geplaatst) of bij een onderdeel waarbij niet in banen wordt gelopen, kan / kunnen de Technisch Gedelegeerde(n) besluiten om een extra atleet door te laten gaan.

Vanwege de bepaling in regel TR20.8 dat wanneer atleten op basis van tijd

gekwalificeerd worden slechts één systeem van tijdwaarneming kan worden toegepast, is het belangrijk dat back-up tijdwaarneming systemen beschikbaar zijn voor voorronden voor het geval dat het primaire systeem (meestal fotofinish) faalt. In het geval dat alleen tijden uit verschillende tijdwaarneming systemen beschikbaar zijn voor twee of meer series, zouden de Technisch Gedelegeerden in overleg met de scheidsrechter looponderdelen, binnen de specifieke wedstrijdstandigheden moeten bepalen wat de eerlijkste methode is om te bepalen welke atleten doorgaan naar de volgende ronde. Wanneer extra banen beschikbaar zijn, wordt aanbevolen deze mogelijkheid als eerste te overwegen.

Eendaagse wedstrijden

20.9 In wedstrijden die vallen onder paragrafen 1. (d) en 2. (d) van de definitie van World Rankings Competitions mogen atleten worden ingedeeld en / of hun banen worden toegewezen in overeenstemming met de van toepassing zijnde wedstrijdbepalingen of elke andere methode vastgesteld door de organisatoren maar dit moet bij voorkeur vooraf worden gemeld aan de atleten en hun vertegenwoordigers.

Bij invitatiewedstrijden waar maar één finaleronde is, maar meer dan één serie, moeten de series worden samengesteld volgens enig toepasbare wedstrijdbepaling voor de wedstrijd of de reeks wedstrijden waarvan het onderdeel deel uitmaakt. Als die ontbreken dan is het gebruikelijk dat de toewijzing van atleten aan de verschillende series door de organisatoren wordt gedaan, of desgewenst door de aangewezen Technisch Gedelegeerde(n).

Soortgelijke overwegingen zijn van toepassing op hoe de definitieve rangschikking van de atleten bij die onderdelen zal worden opgemaakt. In sommige wedstrijden worden de series anders dan de A-serie, beschouwd als aparte series en worden niet in aanmerking genomen voor de “overall” rangschikking, maar in andere wedstrijden worden de resultaten van meer dan één serie gecombineerd om tot een “overall” rangschikking te komen. Het wordt ten zeerste aangeraden om dit, ongeacht welke regeling op de wedstrijd van toepassing is, vooraf duidelijk aan de deelnemers bekend te maken, aangezien het gevolgen kan hebben voor prijzengeld en andere overwegingen.

Minimumtijden tussen ronden

20.10 De volgende minimumtijden moeten – zo mogelijk – worden aangehouden tussen de laatste serie van een vorige ronde en de eerste serie van een volgende ronde of de finale:

tot en met 200 m:	45 minuten
langer dan 200 m tot en met 1 000 m:	90 minuten
langer dan 1 000 m:	niet op dezelfde dag

21. Gelijk eindigen

21.1 Als de jury aankomst of het jurylid fotofinish niet in staat is de volgorde van de atleten te bepalen op basis van de regels TR18.2, TR19.17,

TR19.21 of TR19.24 (voor zover van toepassing), moet besloten worden dat die atleten gelijk geëindigd zijn en blijft de uitslag onveranderd staan.

Vaststelling rangschikking bij gelijke stand (volgens regel TR20.3.2)

21.2 Als er een gelijke stand is in een rangschikking volgens regel TR20.3.2, dan moet de chef fotofinish de door de atleten werkelijk geregistreerde tijden op 0,001 seconde in beschouwing nemen. Als deze ook gelijk zijn, dan moet worden besloten dat er een gelijke stand is en moet de (hogere) plaats op de ranglijst door loting worden vastgesteld.

Vaststelling kwalificatie op basis van plaats bij een gelijke stand

21.3 Als er na toepassing van regel TR21.1 voor de vaststelling van de kwalificatie gebaseerd op plaats een gelijke stand is dan moeten, als er banen of posities beschikbaar zijn (inclusief een dubbele baanbezetting bij de 800 m races), de atleten met een gelijke stand in de volgende ronde worden geplaatst. Als dat niet uitvoerbaar is, dient de hogere plaats door loting te worden vastgesteld.

21.4 Als kwalificatie voor de volgende ronde is gebaseerd op plaats en tijd (bijv. de eerste drie van iedere serie plus de volgende twee tijdsnelsten) en er is een gelijke stand voor de laatste kwalificatieplaats gebaseerd op plaats, dan moeten de atleten met een gelijke plaats in de volgende ronde worden geplaatst en moet het aantal atleten dat zich kwalificeert op tijd worden verminderd.

Vaststelling kwalificatie op basis van tijd bij een gelijke stand.

21.5 Als kwalificatie voor de volgende ronde is gebaseerd op tijd en er is een gelijke stand voor de laatste kwalificatieplaats dan moet de chef fotofinish de door de atleten werkelijk geregistreerde tijden op 0,001 seconde in beschouwing nemen. Als deze ook gelijk zijn, dan moet worden besloten dat er een gelijke stand is. Als er banen of posities beschikbaar zijn (inclusief een dubbele baanbezetting bij de 800 m races), dan moeten de atleten met een gelijke stand in de volgende ronde worden geplaatst. Als dit niet uitvoerbaar is, moet er door loting beslist worden welke atleten in de volgende ronde moeten worden geplaatst.

22. Hordeloop

22.1 De standaardafstanden moeten zijn:
 Mannen, U20 mannen en U18 mannen: 110 m, 400 m;
 Vrouwen, U20 vrouwen en U18 vrouwen: 100 m, 400 m.

In iedere baan moeten tien horden zijn geplaatst, volgens onderstaand schema:

Mannen, U20 mannen, U18 mannen

Loopafstand	Afstand van de startlijn	Afstand tussen	Afstand van de laatste
-------------	--------------------------	----------------	------------------------

WORLD ATHLETICS – TECHNISCHE REGELS

	tot de eerste horde	de horden	horde tot de finishlijn
110 m	13,72 m	9,14 m	14,02 m
400 m	45,00 m	35,00 m	40,00 m

Vrouwen, U20 vrouwen, U18 vrouwen

Loopafstand	Afstand van de startlijn tot de eerste horde	Afstand tussen de horden	Afstand van de laatste horde tot de finishlijn
100 m	13,00 m	8,50 m	10,50 m
400 m	45,00 m	35,00 m	40,00 m

De horde moet zodanig in de baan worden geplaatst, dat de voetstukken zich bevinden aan de kant vanwaar de atleet nadert. De voorzijde van de dwarslat, gezien vanaf de naderende hordeloper, moet gelijk worden gezet met de voorkant van de belijning, gezien in de looprichting.

- 22.2 De horde moet zijn vervaardigd van metaal of van een ander geschikt materiaal en de dwarslat moet van hout of van een ander geschikt materiaal (dat niet uit metaal bestaat) zijn gemaakt. De horde moet zijn samengesteld uit twee voetstukken en twee staanders, die een rechthoekig raam versterkt door één of twee kruislatten, ondersteunen. De staanders moeten zijn bevestigd aan de uiteinden van de voetstukken. De horde moet zodanig zijn ontworpen, dat tenminste een horizontale kracht van 3,6 kg tegen het midden van de bovenkant van de dwarslat nodig is om haar te laten kantelen. De hoogte van de horde mag verstelbaar zijn. De contragewichten moeten zodanig ingesteld kunnen worden, dat voor iedere hordehoogte een kracht van tenminste 3,6 kg en niet meer dan 4 kg nodig is om de horde te laten kantelen.

De maximale doorbuiging van de dwarslat (inclusief een eventuele doorbuiging van de staanders) mag, als er op het midden een horizontale kracht wordt uitgeoefend die overeenkomt met een gewicht van 10 kg, niet meer dan 35 mm zijn.

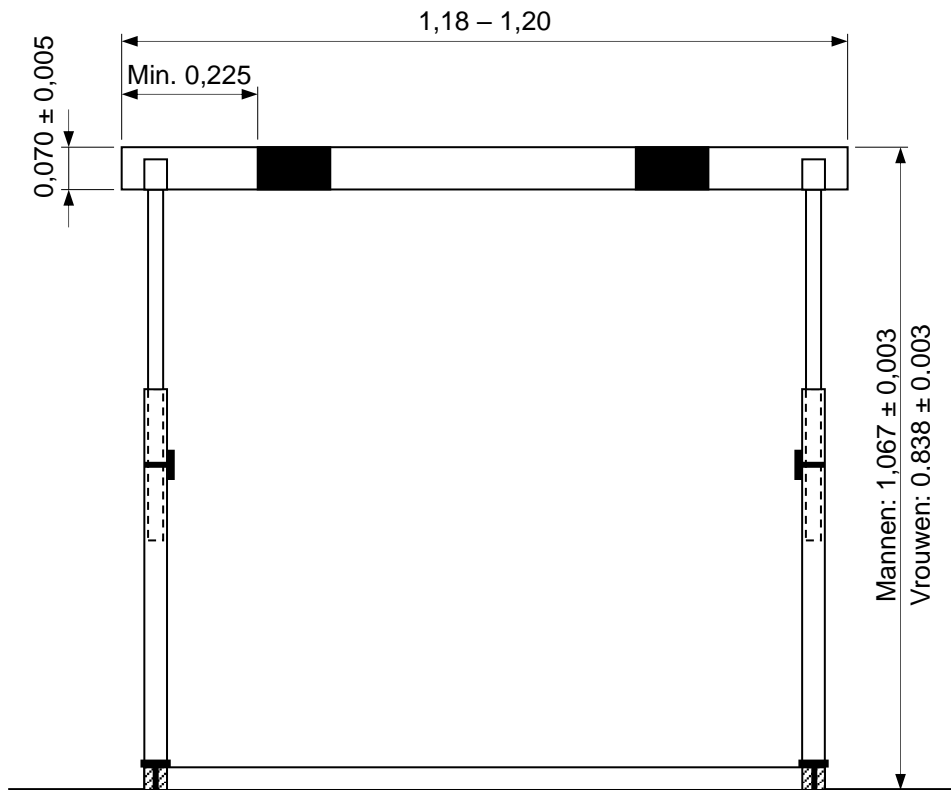


Fig. (a) TR22 - Voorbeeld van een horde
(Aanzicht vanuit looprichting; alle afmetingen in m)

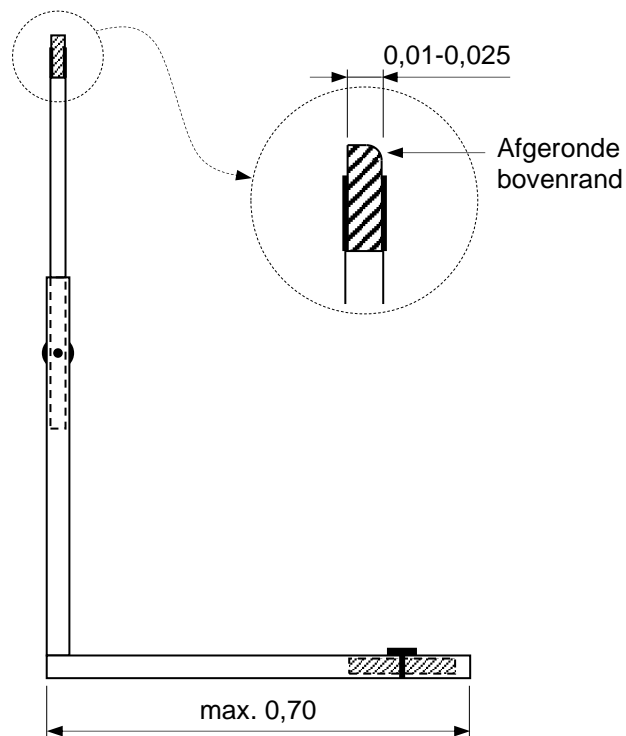


Fig. (b) TR22 - Voorbeeld van een horde
(Zijaanzicht, alle afmetingen in m)

22.3 Afmetingen: De standaardhoogten van de horden zijn:

Afstand	Mannen	U20 mannen	U18 mannen	Vrouwen, U20 vrouwen	U18 vrouwen
100 m				0,838	0,762
110 m	1,067	0,991	0,914		
400 m	0,914	0,914	0,838	0,762	0,762

Alle afmetingen in m

Opmerking: Als gevolg van hoogteverschillen van horden van verschillende merken zijn voor de U20 mannen hordehoogten tot 1,000 m acceptabel.

In verband met variaties in de productieprocessen van de horden is in de hoogte - zowel naar boven als naar beneden - een tolerantie toegestaan van 3 mm. De horde moet 1,18 m tot 1,20 m breed zijn. De voetstukken mogen niet langer zijn dan 0,70 m. Het totale gewicht van de horde moet tenminste 10 kg zijn.

22.4 De hoogte van de dwarslat moet 70 mm ± 5 mm zijn. De dikte van de lat mag variëren van 10 mm tot 25 mm en de bovenranden moeten zijn afgerond. De dwarslat moet stevig aan de staanders zijn bevestigd.

22.5 De dwarslat moet zijn voorzien van zwarte en witte strepen of andere contrasterende kleuren (en ook afwijkend van de omgevingskleuren), waarbij de lichtere strepen, die tenminste 0,225 m breed moeten zijn, zich aan de buitenzijden bevinden. De latten moeten zodanig zijn gekleurd dat ze zichtbaar zijn voor atleten met normaal gezichtsvermogen.

22.6 Alle hordewedstrijden moeten in banen worden gelopen en iedere atleet moet gedurende de gehele afstand over elke horde gaan en in zijn eigen baan blijven. Als hij dit niet doet moet hij worden gediskwalificeerd, tenzij regel TR17.3 van toepassing is.

Daarnaast moet een atleet worden gediskwalificeerd als hij:

22.6.1 tijdens de hordepassage met zijn voet of been naast de horde (aan één van de zijden) en onder het horizontale vlak door de bovenzijde van de horde sleept; of

22.6.2 hij met zijn handen, zijn lichaam of met de voorkant van het onderste deel van zijn opzwaaibeen een horde omverwerpt of verplaatst.

22.6.3 hij door een directe of indirecte actie een horde in zijn eigen of in een andere baan omverwerpt of verplaatst, zodanig dat een andere atleet / andere atleten in de wedstrijd er door beïnvloed of gehinderd wordt/worden en / of ook een andere regel wordt overtreden.

Opmerking: Als de horde niet verplaatst wordt, de hoogte op geen enkele manier verlaagd wordt (inclusief het kantelen in welke richting dan ook), dan mag een atleet op iedere manier over de horde gaan, als tenminste op alle andere punten dit reglement wordt nageleefd.

De eis om over elke horde te gaan moet niet worden gelezen als de eis dat iedere atleet over elke horde in zijn eigen baan moet gaan – vooropgesteld dat altijd de bedoeling van TR17.1 en TR17.3 wordt nageleefd. Maar wanneer een

atleet een horde omver werpt of een horde in een andere baan verplaatst en daardoor de loop van een andere atleet beïnvloedt, moet hij worden gediskwalificeerd.

Situaties waarbij een atleet een horde in een andere baan omver werpt of verplaatst, moeten op een logische manier worden geïnterpreteerd. Bijvoorbeeld, een atleet die een horde omver werpt of verplaatst in de baan van een atleet die al over die horde is gegaan hoeft niet per se te worden gediskwalificeerd, tenzij hij op een andere manier het reglement overtreedt, bijvoorbeeld door in de bocht in een meer naar binnen gelegen baan te gaan lopen of tijdens de hordepassage (aan één van de zijden) met zijn voet of been onder het horizontale vlak door de bovenzijde van de horde sleept. De bedoeling van deze regel is om duidelijk te maken dat een atleet die bij het doen van zo'n actie een andere atleet beïnvloedt, zich blootstelt aan diskwalificatie.

Scheidsrechters en baancommissarissen moeten niettemin opletten en er zeker van zijn dat iedere atleet binnen zijn eigen baan is gebleven. Daarbij is het in hordewedstrijden normaal dat atleten hun armen uitslaan wanneer zij over de horde gaan en zo de atleet in de naastgelegen baan kunnen raken of hinderen. Dit kan het beste worden opgemerkt door baancommissarissen of een videocamera die de atleten van voren ziet. In dit opzicht kan regel TR17.1 worden toegepast.

Regel TR22.6.1 is van toepassing op beide benen van de hordeloper. Het omver werpen van de horde is op zichzelf geen reden voor diskwalificatie. De vroegere verwijzing naar het opzettelijk omver werpen van de horde is geschrapt. In regel TR22.6.2 is dit vervangen door enkele meer objectieve factoren die door de scheidsrechter in overweging kunnen worden genomen. Het meest duidelijke voorbeeld is wanneer de atleet daarbij zijn hand gebruikt maar bijvoorbeeld ook als hij met zijn borst “door de horde” loopt.

De voorkant van het opzwaaibeen omvat de hele voorkant van het opzwaaibeen, vanaf het bovenste deel van de dij tot aan de punt van de voet.

Met betrekking tot de opmerking: dit is hoofdzakelijk relevant voor wedstrijden op een lager niveau maar is niettemin op iedereen van toepassing. In wezen staat het een atleet toe om bijvoorbeeld zijn handen op de horde te plaatsen en eroverheen te klimmen wanneer hij is gevallen of zijn pasritme kwijt is.

22.7 Met uitzondering van wat in regel TR22.6.1 en TR22.6.2 is bepaald, leidt het omverwerpen van horden niet tot diskwalificatie, noch zal dit het vestigen van een record in de weg staan.

23. Steeplechase

23.1 De standaardafstanden moeten zijn 2 000 m en 3 000 m.

23.2 Bij de 3 000 m steeplechase moeten de atleten 28 keer over een hindernis en 7 keer over de waterbak springen. Er mogen vanaf de start tot aan het begin van de eerste volledige ronde geen hindernissen worden opgesteld. De hindernissen die hier zouden moeten staan, mogen pas worden geplaatst zodra de atleten aan de eerste volledige ronde zijn

begonnen.

- 23.3 Bij de steeplechase moeten er in een volledige ronde 5 hindernissen staan, waarbij de waterbak steeds als vierde hindernis fungeert. De hindernissen zouden gelijkelijk over de baan moeten worden verdeeld, zodat de afstand tussen twee hindernissen ongeveer gelijk is aan $1/5^e$ deel van de lengte van een ronde.

Opmerking: Aanpassing van de afstand tussen de hindernissen kan nodig zijn om ervoor te zorgen dat er een veilige afstand tussen een hindernis en de startlijn en tussen een volgende hindernis voor en na de finishlijn kan worden gehandhaafd zoals aangegeven in de World Athletics “Track and Field Facilities Manual”.

- 23.4 Bij de 2 000 m steeplechase moeten de atleten 18 keer over een hindernis en 5 keer over de waterbak springen. Er wordt als eerste over de derde hindernis van een volledige ronde gesprongen. De hindernissen die er vóór zouden moeten staan, mogen pas worden geplaatst als de atleten de plaats van die hindernissen de eerste keer gepasseerd zijn.

Opmerking: Als de waterbak zich aan de binnenkant van de loopbaan bevindt, moet bij de 2 000 m steeplechase de finishlijn twee keer zijn gepasseerd, voordat de eerste keer aan de ronde met vijf hindernissen wordt begonnen.

- 23.5 De hindernissen moeten $0,914 \text{ m} \pm 0,003 \text{ m}$ hoog zijn in wedstrijden voor mannen en U20 mannen, $0,838 \text{ m} \pm 0,003 \text{ m}$ in wedstrijden voor U18 mannen en $0,762 \text{ m} \pm 0,003 \text{ m}$ in wedstrijden voor vrouwen, en moeten tenminste $3,94 \text{ m}$ breed zijn.

De doorsnede van de bovenbalk van de hindernissen en van de hindernis voor de waterbak moet vierkant zijn; alle zijden van dit vierkant moeten $0,127 \text{ m}$ zijn.

Het gewicht van elke hindernis moet tussen 80 kg en 100 kg zijn. De hindernis moet aan weerszijden op voetstukken steunen, waarvan de afmetingen tenminste $1,20 \text{ m}$ en ten hoogste $1,40 \text{ m}$ breed zijn (zie figuur (a) TR23).

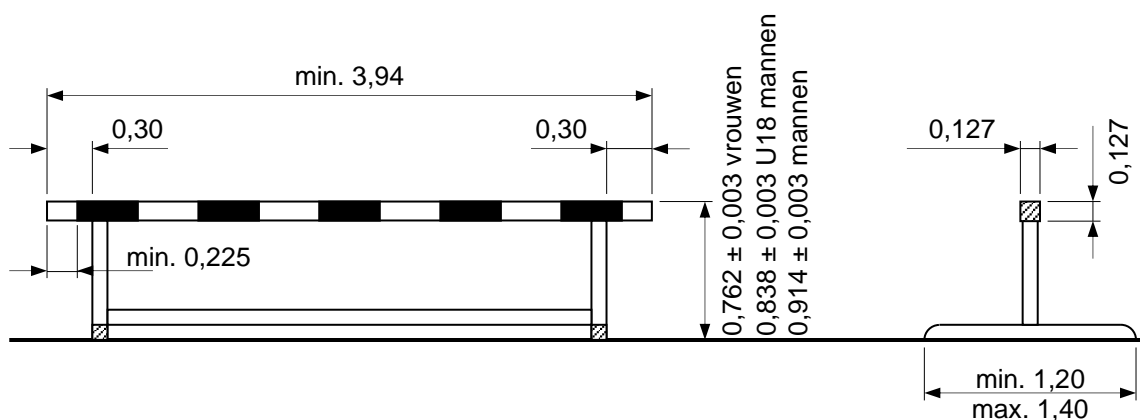


Fig. (a) TR23 - Voorbeeld van een hindernis
(alle afmetingen in m)

De hindernis bij de waterbak moet 3,66 m \pm 0,02 m breed zijn en moet zodanig stevig aan de betonnen wand van de waterbak verankerd zijn, dat er slechts een minimale horizontale beweging mogelijk is.

De bovenbalken, gemaakt van hout of een ander geschikt materiaal, moeten zijn voorzien van witte en zwarte strepen, of van andere duidelijk contrasterende kleuren (en ook afwijkend van de omgevingskleuren) en wel zodanig, dat de lichtere strepen, die tenminste 0,225 m breed moeten zijn, zich aan de buitenzijden bevinden. De balken moeten zodanig zijn gekleurd dat ze zichtbaar zijn voor atleten met normaal gezichtsvermogen.

De hindernis moet zodanig op de baan worden geplaatst, dat ten minste 0,30 m van de bovenbalk in de richting van het middenveld buiten de baan uitsteekt.

Opmerking: Aanbevolen wordt dat de eerste hindernis waarover bij wedstrijden moet worden gegaan tenminste 5 m breed is.

- 23.6 De waterbak, inclusief de hindernis, moet 3,66 m \pm 0,02 m breed en 3,66 m \pm 0,02 m lang zijn.

De bodem van de waterbak moet bestaan uit een kunststof oppervlak of matwerk van voldoende dikte om een veilige landing te waarborgen en om de spikes voldoende grip te geven. Het water direct na de hindernis moet 0,50 m \pm 0,05 m diep zijn over een afstand van ongeveer 1,20 m. Vanaf daar loopt de bodem onder een gelijkblijvende hoek van $12,4^{\circ} \pm 1^{\circ}$ geleidelijk op naar het niveau van de baan aan het einde van de waterbak. Bij de start van de wedstrijd moet het water zich, binnen een marge van 20 mm, op hetzelfde niveau als het oppervlak van de baan bevinden.

Opmerking: Waterbakken die voldoen aan de specificaties van 2018 / 2019 blijven aanvaardbaar.

- 23.7 Elke atleet moet zich door het water voortbewegen of eroverheen springen en hij moet, ongeacht de wijze waarop, **over** iedere hindernis gaan. Als hij dit niet doet moet hij worden gediskwalificeerd.

Daarnaast moet een atleet worden gediskwalificeerd, als hij:

23.7.1 op een van de zijranden van de waterbak stapt, of

23.7.2 tijdens de passage van de hindernis met zijn voet of been, naast een van beide zijden van de hindernis, onder het horizontale vlak door de bovenzijde van willekeurig welke hindernis komt.

Met inachtneming van het hiervoor bepaalde, mag een atleet op elke willekeurige manier de hindernissen passeren.

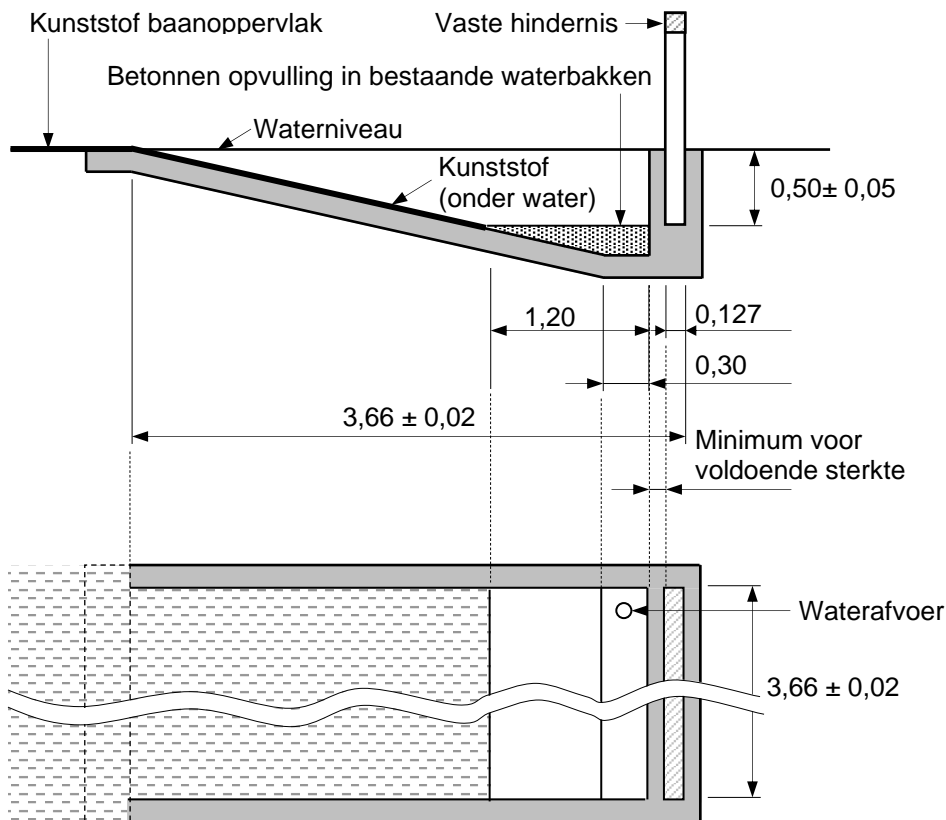


Fig. (b) TR23 - De waterbak
(alle afmetingen in m)

24. Estafettes

24.1 De standaard afstanden moeten zijn: 4 x 100 m, 4 x 200 m, 100 m – 200 m – 300 m – 400 m (medley relay), 4 x 400 m, 4 x 800 m, 1 200 m – 400 m – 800 m – 1 600 m (afstands medley relay), 4 x 1 500 m.

Opmerking: Bij de medley relay mogen de verschillende afstanden ook in een andere volgorde gelopen worden. In dat geval moet de toepassing van de bepalingen in de regels TR24.14, TR24.18, TR24.19 en TR24.20 worden aangepast.

24.2 Op de baan moeten 50 mm brede lijnen worden aangebracht om het begin van de te lopen deelafstanden aan te geven.

24.3 Bij de 4 x 100 m, de 4 x 200 m en de eerste en tweede wissels van de medley relay moet iedere wisselzone 30 meter lang zijn, waarin op 20 meter vanaf het begin van de wisselzone een korte lijn in de baan is getrokken. Bij de derde wissel in de medley relay en bij de 4 x 400 m en langere estafettes moet iedere wisselzone 20 meter lang zijn met een korte lijn in het midden van die zone. De wisselzones moeten beginnen en eindigen op de rand van de lijn die in de looprichting het dichtste bij de start ligt. Bij iedere wissel in banen moet een daarvoor aangewezen jurylid

erop toezien dat de atleten op de juiste wijze hun plaats in het wisselzone innemen. Dit aangewezen jurylid moet er ook op toezien dat regel TR24.4 wordt nageleefd.

De wisselpuntcommissarissen moeten ervoor zorgen dat iedere atleet van elk team zijn positie in de juiste baan inneemt. De startcommissarissen zijn verantwoordelijk voor het opstellen van de startlopers en zorgen ervoor dat zij allen een estafettestokje hebben. Zij kunnen ook worden aangesteld om te assisteren bij wisselzones die zich bij de startlijn bevinden. De chefs voor elke wisselzone en hun wisselpuntcommissarissen zijn verantwoordelijk voor het opstellen van de volgende lopers. Wanneer alle atleten op de juiste plaats zijn opgesteld moet de chef dit melden aan de betreffende andere officials met een afgesproken communicatiemiddel, bij grote wedstrijden normaliter per portofoon. Zij moeten er ook voor zorgen dat bij elke wissel de voeten van de vertrekkende lopers geheel binnen de wisselzone zijn voordat zij beginnen met hun loop / beweging die eindigt met het overnemen van het stokje. Deze loop / beweging mag op geen enkel punt buiten de wisselzone beginnen.

24.4 Als een estafette geheel of gedeeltelijk in aparte banen wordt gelopen, mag de atleet in zijn eigen baan één merkteken met kleefband met maximale afmetingen van 0,05 m x 0,40 m aanbrengen in een kleur die niet verward kan worden met andere, bestaande markeringen. Andersoortige merktekens mogen niet worden gebruikt. De juryleden moeten de desbetreffende atleet opdracht geven de markeringen of voorwerpen die niet aan deze regel voldoen aan te passen of te verwijderen. Als hij dit niet doet moeten de juryleden deze markeringen of voorwerpen verwijderen.

Opmerking: Ernstige gevallen kunnen verder worden afgehandeld volgens de regels TR7.1 en TR7.3.

24.5 Bij alle estafettes in een stadion moet een estafettestok worden gebruikt die tijdens de gehele wedstrijd in de hand moet worden gehouden. In ieder geval bij wedstrijden volgens paragrafen 1. (a), (b), (c) en 2. (a), (b) van de definitie van World Rankings Competitions moeten alle estafettestokken genummerd zijn en verschillende kleuren hebben; er mag een transponder in aangebracht zijn.

De estafettestok moet bestaan uit een gladde holle koker met een cirkelvormige doorsnede, gemaakt van hout of metaal of van een ander stevig materiaal. De estafettestok moet uit één stuk bestaan en mag niet langer dan 0,30 m en niet korter dan 0,28 m zijn. De buitendiameter moet 40 mm \pm 2 mm zijn en het gewicht moet tenminste 50 g zijn. De stok moet een zodanige kleur hebben dat deze tijdens de wedstrijd goed zichtbaar is.

Het is de atleten niet toegestaan om handschoenen te dragen of om een substantie (anders dan toegestaan volgens regel TR6.4.3 op de handen aan te brengen waarmee een betere grip op de stok verkregen wordt.

Opmerking: Indien mogelijk moet de toewijzing van een kleur aan iedere baan of startpositie op de startlijst worden aangegeven.

- 24.6 Als de estafetteestok valt, moet deze worden opgeraapt door de atleet die de estafetteestok heeft laten vallen. Hij mag zijn baan verlaten om de estafetteestok op te pakken, op voorwaarde dat hierbij de te lopen afstand niet verkort wordt. Bovendien, als de estafetteestok zijwaarts of naar voren in de looprichting (met inbegrip van een plaats voorbij de finishlijn) is gevallen, dan moet de atleet die de estafetteestok heeft laten vallen, nadat hij die opgeraapt heeft terugkeren naar het punt waar hij het laatst de estafetteestok in zijn hand had, voordat hij verder kan gaan met zijn race. Als deze procedures, indien van toepassing, worden aangehouden en hierbij geen andere atleten worden gehinderd, zal het laten vallen van de estafetteestok geen diskwalificatie tot gevolg hebben. Als een atleet deze regels niet volgt, dan zal zijn ploeg worden gediskwalificeerd.
- 24.7 De estafetteestok moet binnen de wisselzone worden overgegeven. De overdracht van de estafetteestok begint op het moment dat deze door de ontvangende loper wordt aangeraakt en is voltooid op het moment dat deze zich alleen in de hand van de ontvangende loper bevindt. Binnen de wisselzone is alleen de plaats van de estafetteestok bepalend. Als de estafetteestok buiten de wisselzone wordt overgegeven moet het team worden gediskwalificeerd. Regel TR 17.3.2 moet worden toegepast indien relevant.

De toepassing van regel TR 17.3.2 kan noodzakelijk zijn als een atleet, bij het overgeven van de estafetteestok, binnen de wisselzone buiten de hem toegewezen baan stapt zonder dat hij daar voordeel van had en zonder dat hij een of meerdere andere atleten heeft gehinderd.

Bij het vaststellen van de positie van het stokje moet het gehele stokje worden beschouwd.

Wisselpuntcommissarissen moeten zorgvuldig zijn om ervoor te zorgen dat zij enig contact kunnen zien tussen de vertrekkende loper en het stokje voordat het stokje de wisselzone binnenkomt. Als de vertrekkende loper het stokje ook maar aanraakt voordat het stokje zich in de wisselzone bevindt zal het team worden gediskwalificeerd. Zij moeten zich er ook van verzekeren dat het stokje zich enkel in de hand van de vertrekkende atleet bevindt voordat het de wisselzone verlaat.

- 24.8 Tot het moment dat de estafetteestok uitsluitend in de handen van de ontvangende atleet is, moet regel TR17.3 alleen toegepast worden op de aankomende atleet. Daarna moet deze regel uitsluitend worden toegepast op de ontvangende atleet.

Bovendien moeten atleten voor het ontvangen en / of na het overgeven van de estafetteestok in hun baan of zone blijven tot de baan vrij is om zodoende het hinderen van andere atleten te vermijden. Op deze atleten zijn hierbij de regels TR17.2 en TR17.3 niet van toepassing. Als echter een atleet na een wissel een atleet van een andere ploeg hindert door zijn positie te veranderen of zijn baan te verlaten, moet regel TR17.1 worden toegepast.

- 24.9 Als tijdens de race een atleet de estafettestok van een ander team aanneemt of opraapt, moet zijn team worden gediskwalificeerd. Het andere team zou dan niet moeten worden bestraft, tenzij er een duidelijk voordeel is verkregen.
- 24.10 Ieder lid van een estafetteploeg mag slechts een van de deelafstanden lopen. Van alle atleten die zijn ingeschreven voor de desbetreffende wedstrijd mogen er, ongeacht het onderdeel waarvoor zij zijn ingeschreven, voor iedere ronde steeds vier worden aangewezen voor deelname aan de estafette. Als echter een estafetteploeg in een bepaalde samenstelling aan de wedstrijd heeft deelgenomen, dan mogen er in totaal tot maximaal vier atleten als vervanging in de samenstelling van dat team worden gebruikt. Estafetteploegen die zich niet aan deze regel houden moeten worden gediskwalificeerd.
- 24.11 De samenstelling van de ploeg en de volgorde waarin wordt gelopen moeten uiterlijk één uur vóór de gepubliceerde eerste meldtijd (het tijdstip waarop de atleten in de call room moeten zijn) van de eerste serie van elke ronde van de wedstrijd worden ingediend. De ploeg moet lopen met de atleten en in de volgorde zoals opgegeven. Als een ploeg deze regel overtreedt, moet die ploeg gediskwalificeerd worden.
- 24.12 De 4 x 100 m race moet geheel in banen worden gelopen.
- 24.13 De 4 x 200 m kan op een van de volgende manieren worden gelopen:
- 24.13.1 indien mogelijk geheel in banen (vier bochten in banen);
- 24.13.2 de eerste twee lopers lopen in banen; de derde lopers lopen in banen tot aan de dichtstbijzijnde rand van de overgangslijn zoals beschreven in regel TR17.5, vanaf waar de atleten hun baan mogen verlaten (drie bochten in banen);
- 24.13.3 alleen de eerste lopers lopen in banen tot aan de dichtstbijzijnde rand van de overgangslijn zoals beschreven in regel TR17.5, vanaf waar de atleten hun baan mogen verlaten (één bocht in banen).

Opmerking: Als er (op een 8-baans accommodatie) niet meer dan vier ploegen starten, en het niet mogelijk is om volgens optie 1 te lopen dan dient optie 3 gebruikt te worden.

► **NED**

In afwijking van het bepaalde in regel TR24.13, wordt in wedstrijden van de Atletiekunie bij het onderdeel 4 x 200 m, ongeacht het aantal deelnemende ploegen, uitsluitend de eerste bocht na de start in banen gelopen.

- 24.14 In de medley relay zouden de eerste twee lopers in banen moeten lopen; de derde lopers zouden dan in banen moeten lopen tot aan de dichtstbijzijnde rand van de in regel TR17.5 beschreven overgangslijn, vanaf waar de atleten hun baan mogen verlaten (twee bochten in banen).
- 24.15 De 4 x 400 m kan op een van de volgende manieren worden gelopen:
- 24.15.1 de eerste lopers lopen in banen; de tweede lopers lopen in banen tot aan de dichtstbijzijnde rand van de overgangslijn zoals beschreven in regel TR17.5, vanaf waar de atleten hun baan mogen verlaten (drie bochten in banen);

WORLD ATHLETICS – TECHNISCHE REGELS

24.15.2 alleen de eerste lopers lopen in banen tot aan de dichtstbijzijnde rand van de overgangslijn zoals beschreven in regel TR17.5, vanaf waar de atleten hun baan mogen verlaten (één bocht in banen).

Opmerking: Als (op een 8-baans accommodatie) er niet meer dan vier ploegen starten, dient optie (b) te worden gebruikt.

- 24.16 De 4 x 800 m kan op een van de volgende manieren worden gelopen:
- 24.16.1 alleen de eerste lopers lopen in banen tot aan de dichtstbijzijnde rand van de overgangslijn zoals beschreven in regel TR17.5, vanaf waar de atleten hun baan mogen verlaten (één bocht in banen);
- 24.16.2 er wordt niet in banen gelopen.
- 24.17 Als een atleet de bepalingen van de regels TR24.13, TR24.14, TR24.15 of TR24.16.1 niet opvolgt, dan moet zijn team worden gediskwalificeerd.
- 24.18 Bij de afstands medley relay en de 4 x 1 500 m wordt er niet in banen gelopen.
- 24.19 Bij alle wissels mogen de atleten hun loop niet buiten de wisselzone beginnen; zij moeten dus binnen de wisselzone starten. Als een atleet zich niet aan deze regel houdt, moet zijn ploeg worden gediskwalificeerd.
- 24.20 De laatste lopers in de medley relay en de derde en vierde lopers (of volgens regel TR24.15.2 ook de tweede loper) van de 4 x 400 m moeten zich, onder toezicht van een daarvoor aangewezen jurylid, in dezelfde volgorde (van binnen naar buiten) opstellen, als die waarin hun aankomende ploeggenoten de laatste bocht ingaan. Als de aankomende atleten dit punt eenmaal gepasseerd zijn, moeten de wachtende atleten deze volgorde aanhouden en mag de plaats bij het begin van de wisselzone niet meer worden veranderd. Als een atleet zich niet aan deze regel houdt, moet zijn ploeg worden gediskwalificeerd.
- Opmerking: Als de 4 x 200 m niet volledig in banen gelopen wordt, en de voorgaande afstand niet geheel in banen gelopen is, dan moeten de atleten zich (van binnen naar buiten) opstellen in de volgorde van de startlijst.
- 24.21 In alle andere estafettes, waarbij geen gebruik wordt gemaakt van aparte banen met inbegrip indien van toepassing van de 4 x 200 m, de medley relay en de 4 x 400 m, mogen de wachtende atleten voor het overnemen van de estafettestok van hun ploeggenoten zich in de binnenbaan opstellen, onder de voorwaarde dat zij niet duwen, dringen of andere atleten de doorgang belemmeren. Bij de 4 x 200 m, de medley relay en de 4 x 400 m moeten de wachtende atleten de volgorde handhaven zoals die in regel TR24.20 is beschreven. Als een atleet zich niet aan deze regel houdt, moet zijn ploeg worden gediskwalificeerd.
- 24.22 In het geval van estafettewedstrijden die niet in deze regel worden beschreven, moeten de regels die toegepast moeten worden, en de methode waarop de estafette moet worden uitgevoerd in de desbetreffende wedstrijd bepalingen worden gespecificeerd.

De chefs moeten bij de wisselzone blijven die aan hem en zijn wisselpuntcommissarissen is toegewezen. Zodra de atleten op de juiste plaats in hun baan zijn opgesteld en de wedstrijd is gestart, zijn de chef en zijn wisselpuntcommissarissen verantwoordelijk voor het rapporteren van alle overtredingen van deze regels maar ook van andere overtredingen en in het bijzonder die van regel TR17.

► **NED**

Zweedse estafette

24.23 Voor de Zweedse estafette (400 m - 300 m - 200 m - 100 m) gelden, onafhankelijk van het aantal ploegen dat eraan deelneemt, de volgende regels:

- met estafettestok;
- start op de speciale startlijnen van de Zweedse estafette nabij de startlijnen van de 200 meter;
- de eerste loper van elke ploeg mag meteen na de bocht bij de overgangslijn Zweedse estafette naar de binnenbaan;
- eerste wissel in wisselzone van 20 m;
- tweede wissel in wisselzone van 30 m;
- derde wissel in wisselzone van 30 m;
- finish op de finishlijn;
- wachtende atleten mogen zich vrij in de binnenbaan opstellen, onder de voorwaarde dat zij niet duwen, dringen of andere atleten de doorgang belemmeren.

Deel III - Technische onderdelen

25. Algemene bepalingen - technische onderdelen

Inspringen / inwerpen op het wedstrijdterrein

25.1 Vóór aanvang van de wedstrijd mag iedere atleet op het wedstrijdterrein inspringen of inwerpen. De oefenpogingen bij de werponderdelen dienen te gebeuren in de volgorde van de jurylijst en altijd onder toezicht van de jury.

Terwijl in het verleden in de regels was voorgeschreven dat iedere atleet bij de werponderdelen twee oefenpogingen moest krijgen, is deze bepaling nu verval- len. Regel TR25.1 behoort zo te worden geïnterpreteerd, dat het toegestane aantal oefenpogingen afhankelijk is van de beschikbare tijd voor warming-up. Bij belangrijke wedstrijden blijven twee pogingen als minimum aantal gelden. Als er voldoende tijd is en enkele of alle atleten vragen om meer pogingen, kan dit worden toegestaan.

25.2 Zodra de wedstrijd is begonnen, mogen de atleten voor oefendoeleinden geen gebruik meer maken van:

25.2.1 de aanloop of het afzetvlak;

25.2.2 polsstokken;

25.2.3 werpmateriaal;

25.2.4 de ringen of de aanloop of het gebied binnen de sector met of zonder werpmateriaal.

N.B. het gebruik van werpmateriaal buiten de ring of de speerwerpaanloop is te allen tijde verboden.

De toepassing van deze regel betekent niet, dat een atleet een polsstok of zijn geselecteerde werpmateriaal niet mag aanraken, nazien of tapen ter voorberei- ding op zijn poging, mits dat geen gevaar, vertraging of belemmering oplevert voor andere atleten of andere personen. Het is bijzonder belangrijk dat juryleden deze regel op redelijke wijze toepassen, waardoor zeker gesteld wordt dat de wedstrijd efficiënt verloopt en de atleet in staat is om desgewenst ogenblikkelijk te starten met zijn poging als daarvoor zijn tijd ingaat.

Merktekens

25.3 Merktekens, als volgt:

25.3.1 Bij alle technische onderdelen waarbij een aanloop wordt ge- bruikt, moeten merktekens **naast** de aanloop worden geplaatst, behalve bij het hoogspringen waar de merktekens op de aan- loop mogen worden aangebracht. Een atleet mag een of twee merktekens (beschikbaar gesteld of goedgekeurd door de or- ganisatoren) gebruiken als hulpmiddel bij zijn aanloop en afzet. Als de merktekens niet zijn verstrekt mag hij kleefband gebrui- ken, maar geen krijt of een vergelijkbare substantie noch een

- middel dat onuitwisbare sporen op de baan achterlaat.
- 25.3.2 Bij de werponderdelen vanuit een ring mag slechts één merkteken worden gebruikt. Dit merkteken mag uitsluitend op de grond direct achter of naast de ring worden geplaatst, maar niet op een van de lijnen of in de landingssector. Het merkteken mag er alleen zijn gedurende de poging van de desbetreffende atleet en mag het zicht van de jury niet belemmeren. Persoonlijke markeringsen in of naast de landingszone zijn niet toegestaan.
Opmerking: De merktekens moeten uit één stuk bestaan.
- 25.3.3 Bij het polsstokhoogspringen wordt aanbevolen dat de organisator geschikte en veilige markeringsen naast de aanloop aanbrengt met een onderlinge afstand van 0,5 m tussen de punten die gelegen zijn van 2,5 tot 5 m vanaf de nullijn en met een tussenafstand van 1,0 m tussen de punten die van 5 m tot 18 m van de nullijn liggen.
- 25.3.4 De juryleden moeten de desbetreffende atleet opdracht geven markeringsen die niet aan deze regel voldoen aan te passen of te verwijderen. Als hij dit niet doet moeten de juryleden deze markeringsen of voorwerpen verwijderen.
Opmerking: Ernstige gevallen kunnen verder worden afgehandeld volgens regel TR7.1 en TR7.3.

Als de grond nat is, mag tape met punaises van verschillende kleuren worden bevestigd.

Het vereiste dat een merkteken uit één stuk bestaat, hoort op redelijke wijze te worden geïnterpreteerd door de scheidsrechter. Als bijvoorbeeld de fabrikant twee aan elkaar bevestigde stukjes heeft gebruikt om een merkteken te maken dat als zodanig te gebruiken is, behoort dat toegestaan te worden. Ook als een atleet ervoor kiest zijn twee merktekens te gebruiken op één plaats of als een atleet bij hoogspringen de tape die hij heeft gekregen in meer stukjes verdeelt om er voor meer duidelijkheid één merkteken van een afwijkende vorm van te maken, hoort dit geaccepteerd te worden.

Regel TR25.3.3 is bedoeld om atleten en hun coaches te helpen bij het bepalen van de afzet en bij de voortgang op de aanloop. Het is niet voorgeschreven hoe deze moeten worden geconstrueerd of hoe ze er uit moeten zien. Organisatoren en scheidsrechters hebben beoordelingsvrijheid over wat acceptabel en fair is binnen de bedoeling van deze regel in iedere aparte wedstrijd.

Merktekens om een prestatie aan te geven en windzakken / windvanen

- 25.4 Merktekens om een prestatie aan te geven en windzakken / windvanen, als volgt:
- 25.4.1 Er mogen opvallende vlaggetjes of bordjes worden geplaatst bij de afstanden van bestaande wereldrecords en, wanneer van toepassing, bij de afstanden van de bestaande Europese, nationale of meeting records.
- 25.4.2 Bij alle springonderdelen en bij het discus- en speerwerpen

zou(den) op een geëigende plaats een of meer windzak(ken) of windva(a)n(en) geplaatst moeten worden om de atleten de globale windrichting en windsterkte te tonen.

Volgorde in de wedstrijd en pogingen

25.5 Tenzij regel TR25.6 van toepassing is, of de specifieke regels van het evenement anders bepalen, moeten de atleten deelnemen in de volgorde zoals die door loting is vastgesteld.

Als een atleet op eigen initiatief in een andere volgorde een poging doet dan vooraf is vastgesteld, dan moeten regels TR7.1 en TR7.3 worden toegepast. Bij een waarschuwing blijft het resultaat van de poging (geldig of ongeldig) staan. Als er een kwalificatieronde is gehouden, wordt de volgorde waarin daarna de finale wordt verwerkt opnieuw door loting vastgesteld.

25.6 Behalve bij het hoogspringen en het polsstokhoogspringen is het niet toegestaan dat van een atleet in één ronde van de wedstrijd meer dan één poging wordt vastgelegd.

Als er aan de technische onderdelen, met uitzondering van het hoogspringen en polsstokhoogspringen, zodra de wedstrijd begint, meer dan acht atleten deelnemen hebben allen recht op drie pogingen. De acht atleten met de beste geldige prestaties hebben recht op drie extra pogingen, tenzij in de geldende wedstrijdregels anders is voorzien.

Als voor de laatste plaats die recht geeft op drie extra pogingen twee of meer atleten dezelfde beste prestaties hebben staan, dan moet regel TR25.22 worden toegepast. Als daarbij wordt vastgesteld dat er sprake is van gelijk eindigen, dan hebben de atleten die gelijk geëindigd zijn, recht op extra pogingen zoals beschreven in de geldende wedstrijdregels. Als er acht of minder atleten zijn, hebben alle atleten recht op zes pogingen, tenzij in de geldende wedstrijdregels anders is voorzien. Als er meer dan één atleet gedurende de eerste drie ronden geen enkele geldige poging heeft, dan moeten zij in de daarop volgende ronden hun pogingen doen voorafgaand aan de atleten met geldige pogingen, in dezelfde volgorde als van de oorspronkelijke loting.

In beide gevallen:

25.6.1 worden de vervolgronden verwerkt in volgorde van de beste prestatie van de atleten uit de eerste drie pogingen, gerangschikt van laag naar hoog, tenzij in de geldende wedstrijdregels anders is voorzien;

25.6.2 wanneer de volgorde moet worden veranderd en twee of meer atleten in de eerste drie ronden hetzelfde resultaat hebben behaald, dan moeten zij de resterende pogingen doen in dezelfde onderlinge volgorde als bij de oorspronkelijke loting was vastgesteld.

Opmerking (i): Zie voor verticale sprongen regel TR26.2.

Opmerking (ii): Als het een of meer atleten door de scheidsrechter in overeenstemming met regel TR8.5 toegestaan wordt om in een wedstrijd

“onder protest” verder deel te nemen, dan moeten deze atleten in volgende ronden hun pogingen doen vóór alle anderen die nog in de wedstrijd zijn en als het om meer dan één atleet gaat, in dezelfde volgorde als in de oorspronkelijke loting.

Opmerking (iii): De desbetreffende bevoegde instantie, mag het aantal pogingen bepalen (op voorwaarde dat het er niet meer dan zes zijn) en het aantal atleten dat na de derde ronde door mag gaan naar iedere volgende ronde.

Opmerking (iv): De desbetreffende bevoegde instantie mag bepalen dat na de derde ronde de volgorde van de deelnemers in iedere volgende ronde kan worden gewijzigd.

Opmerking (v): Bij wedstrijden die worden gehouden volgens paragraaf 1. (d) en 2. (d) van de definitie van de World Ranking Competitions, mogen atleten in een volgorde worden ingedeeld, gerangschikt en / of geplaatst volgens de bepalingen die voor die wedstrijd gelden of volgens een andere methode die door de wedstrijdorganisatoren is vastgesteld. Maar bij voorkeur moet die methode voorafgaand aan de wedstrijd aan de atleten en hun vertegenwoordigers worden bekendgemaakt

Wanneer een atleet bij een onderdeel de wedstrijd heeft beëindigd, hetzij op eigen initiatief, hetzij door een beslissing conform regel WR6, mag deze atleet niet verder deelnemen aan enig deel van dat onderdeel. Dit is inclusief, bij de verticale springonderdelen, een barrage voor de eerste plaats, of bij de meerkamp het desbetreffende onderdeel waarvoor de atleet zich heeft afgemeld.

Als bij de horizontale technische onderdelen er meer dan acht atleten deelnemen, dan hebben alleen de acht atleten met de beste geldige prestaties recht op extra poging(en). Eis is, dat er van een atleet een gemeten resultaat van een correcte sprong of worp bij een van de eerste drie pogingen moet zijn vastgelegd. Als minder dan acht atleten een geldig resultaat hebben behaald, dan krijgen alleen die atleten extra pogingen, ook al betekent dit dat er minder dan acht atleten verder gaan.

Registratie van pogingen

25.7 Behalve bij de onderdelen hoogspringen en polsstokhoogspringen moet voor een geldige poging de gemeten afstand worden genoteerd.

Zie regel WR25.4 voor de standaard afkortingen en symbolen die in alle andere gevallen gebruikt moeten worden.

Voltooiing van de pogingen

25.8 Het jurylid mag pas dan een witte vlag opsteken zodra de poging volledig is voltooid. Het jurylid mag zijn beslissing herzien als hij meent dat hij de verkeerde vlag heeft opgestoken.

Het voltooien van een geldige poging moet als volgt worden vastgesteld:

25.8.1 bij de verticale sprongen, wanneer de jury heeft vastgesteld dat er geen overtreding heeft plaatsgevonden van regel TR27.2, TR28.2 of TR28.4;

- 25.8.2 bij de horizontale sprongen, zodra is vastgesteld dat de atleet de landingsbak in overeenstemming met regel TR30.2 heeft verlaten;
- 25.8.3 bij de werponderdelen, zodra is vastgesteld dat de atleet de ring of aanloop in overeenstemming met regel TR32.17 heeft verlaten.

Kwalificatieronden

- 25.9 Als bij de technische onderdelen het aantal atleten te groot is om de wedstrijd in één ronde bevredigend te kunnen verwerken, moet er een kwalificatieronde worden gehouden. Als er een kwalificatieronde wordt gehouden, moeten alle atleten daaraan deelnemen en kwalificeren om zich te kunnen plaatsen voor een volgende ronde, behalve wanneer de desbetreffende bevoegde instantie, voor één of meer onderdelen, het houden van (een) aanvullende voorafgaande kwalificatieronde(n) toestaat, hetzij tijdens dezelfde wedstrijd of tijdens een of meer eerdere wedstrijden, om zo voor sommige of voor alle atleten vast te stellen wie aan de wedstrijd mogen deelnemen en in welke ronde. Zulke procedures en alle andere voorwaarden (zoals bijv. voldoen aan limieten gedurende een vastgestelde periode, behalen van een bepaalde plaats in een aangewezen wedstrijd of een plaats op de ranglijst) waardoor een atleet het recht krijgt om deel te nemen aan de wedstrijd en in welke ronde van de wedstrijd, moeten worden vermeld in de bepalingen van iedere wedstrijd. De in een kwalificatieronde of aanvullende voorafgaande kwalificatieronde(n) behaalde prestaties tellen niet mee voor de finale.
- 25.10 De atleten moeten normaal gesproken worden verdeeld in twee of meer groepen waarvan de sterkte ongeveer gelijk is, maar indien mogelijk moeten vertegenwoordigers van hetzelfde land of team in verschillende groepen worden geplaatst. Tenzij er mogelijkheden zijn om de groepen gelijktijdig en onder dezelfde omstandigheden hun wedstrijd te laten verwerken, moet de volgende groep met inspringen / inwerpen beginnen direct nadat de voorgaande groep de kwalificatieronde heeft voltooid.
- 25.11 Bij wedstrijden die meer dan drie dagen duren, wordt aanbevolen om bij de verticale springonderdelen een rustdag in te lassen tussen de kwalificatieronde en de finale.
- 25.12 De voorwaarden voor de kwalificatieronden, de kwalificatie-eisen en het aantal atleten in de finale worden vastgesteld door de Technisch Gedelegeerde(n). Als er geen Technisch Gedelegeerde(n) is (zijn) benoemd worden de voorwaarden vastgesteld door de organisatoren. Bij wedstrijden volgens paragrafen 1. (a), (b), (c) en 2. (a), (b) van de definitie van World Rankings Competitions moeten er tenminste twaalf atleten tot de finale worden toegelaten, tenzij anders bepaald in de specifieke bepalingen voor die wedstrijd.
- Opmerking: In de van toepassing zijnde wedstrijd-bepalingen, kan worden gespecificeerd hoe door terugtrekking vrijgekomen plaatsen kunnen worden ingevuld door atleten die in de kwalificatieronde een plaats in de

- rangorde na de gekwalificeerde atleten hebben.
- 25.13 In de kwalificatieronde, met uitzondering van hoog- en polsstokhoogspringen, heeft iedere atleet recht op maximaal drie pogingen. Zodra een atleet de kwalificatie-eis heeft gehaald, is het hem niet toegestaan in deze kwalificatieronde verder deel te nemen.
- 25.14 In de kwalificatieronden voor hoogspringen en polsstokhoogspringen, moeten de atleten die nog niet zijn uitgeschakeld, volgens regel TR26.2 doorgaan met de wedstrijd (met inbegrip van de atleten die een poging hebben overgeslagen) tot en met de laatste poging op de vastgestelde kwalificatiehoogte, tenzij het aantal atleten voor de finale, zoals gedefinieerd in regel TR25.12, al is bereikt. Zodra is vastgesteld dat een atleet zich heeft geplaatst voor de finale, mag hij niet langer aan de kwalificatieronde deelnemen.
- 25.15 Als er geen atleet, of minder dan het vereiste aantal atleten, de vooraf bepaalde kwalificatie-eis haalt, wordt de groep atleten die zich plaatst voor de finale aangevuld tot het vastgestelde aantal met atleten die de kwalificatie-eis niet hebben gehaald, in volgorde van hun tijdens de kwalificatieronde geleverde prestatie. Als het gaat om de laatste kwalificatieplaats en er twee of meer atleten dezelfde beste prestaties in de hele wedstrijd hebben gerealiseerd dan is regel TR25.22 of TR26.8 van toepassing. Als daarbij wordt vastgesteld dat er een gelijke stand is zullen de atleten met hetzelfde resultaat in de finale worden geplaatst.
- 25.16 Als de kwalificatieronde voor hoogspringen of polsstokhoogspringen gelijktijdig in twee groepen wordt verwerkt, wordt aanbevolen de verhoging van de lat bij elke groep steeds gelijktijdig te laten plaatsvinden.

Bij een kwalificatieronde voor hoogspringen en polsstokhoogspringen is het belangrijk dat de regels TR25.10 en TR25.16 beide in acht worden genomen. De Technisch Gedelegeerden en de World Athletics referee / scheidsrechter moeten de vorderingen in de kwalificatieronde van hoogspringen en polsstokhoogspringen nauwgezet volgen om te verzekeren dat enerzijds de atleten moeten springen (of aangeven dat zij overslaan) zolang zij niet uitgeschakeld zijn volgens regel TR26.2 tot de kwalificatie-eis is gehaald (tenzij het aantal atleten voor de finale is bereikt volgens regel TR25.12) en anderzijds, dat elke gelijke stand in de totaalstand van de twee groepen volgens regel TR26.8 wordt opgelost. Alle aandacht voor de toepassing van regel TR25.14 is nodig om er zeker van te zijn, dat atleten niet onnodig doorgaan met de wedstrijd als zeker is dat zij een finaleplaats hebben bereikt ongeacht wat er gebeurt met atleten die nog verder strijden in de kwalificatieronde.

Toegestane tijd voor pogingen

- 25.17 Het daarvoor aangewezen jurylid moet aan de atleet aangeven dat alles gereed is om met de poging te beginnen en dat de tijd die voor die poging staat op dat moment begint te lopen.
Bij het polsstokhoogspringen gaat de tijd in zodra de standers volgens de van tevoren opgegeven wensen van de atleet zijn geplaatst. Als hij dan

nog wijzigingen in de positie van de staanders wil aanbrengen, krijgt hij daarvoor geen extra tijd.

Als de tijd verloopt op het moment dat de atleet al aan zijn poging is begonnen, wordt de poging daarom niet afgekeurd.

Als de tijd voor een poging loopt en een atleet besluit vervolgens dat hij geen poging zal doen, dan moet op het moment dat de tijd voor die poging verstrijkt dit worden beschouwd als een ongeldige poging.

De volgende tijden mogen niet worden overschreden. Tenzij een beslissing is genomen volgens het bepaalde in regel TR25.18, moet bij overschrijding een poging als ongeldig worden genoteerd:

Individuele onderdelen

Aantal atleten nog in de wedstrijd	Hoog	Polstokhoog	Andere onderdelen
Meer dan 3 atleten (of voor de eerste poging van iedere atleet)	1 min	1 min	1 min
2 of 3 atleten	1,5 min	2 min	1 min
1 atleet	3 min	5 min	-

Meerkampen

Aantal atleten nog in de wedstrijd	Hoog	Polstokhoog	Andere onderdelen
Meer dan 3 atleten (of voor de eerste poging van iedere atleet)	1 min	1 min	1 min
2 of 3 atleten	1,5 min	2 min	1 min
1 atleet	2 min	3 min	-

Opeenvolgende pogingen

Aantal atleten nog in de wedstrijd	Hoog	Polstokhoog	Andere onderdelen
Opeenvolgende pogingen	2 min	3 min	2 min

Opmerking (i): Een klok waarop de nog overgebleven toegestane tijd voor een poging wordt aangegeven, moet zichtbaar voor de atleet bij het onderdeel worden geplaatst. Daarnaast moet een jurylid door middel van het heffen en omhoog houden van een gele vlag of op een andere wijze aangeven, dat er voor de poging nog 15 seconden van de beschikbare tijd over zijn.

Opmerking (ii): Bij het hoogspringen en polstokhoogspringen mag de toegestane tijd voor een poging niet worden veranderd, tot de lat op een nieuwe hoogte wordt gelegd, behalve wanneer de tijd voor opeenvolgende pogingen moet worden toegepast. Met uitzondering van de tijd die gespecificeerd is voor opeenvolgende pogingen, zal de toegestane tijd bij de andere technische onderdelen niet veranderen.

Opmerking (iii): Bij het vaststellen van het aantal atleten dat nog aan de wedstrijd deelneemt, moet rekening worden gehouden met die atleten die eventueel een barrage moeten springen.

Opmerking (iv): Als er bij het hoogspringen en het polstokhoogspringen nog maar één atleet over is, die bovendien de wedstrijd gewonnen heeft, dan mogen de hierboven vermelde tijden met één minuut worden

verlengd, als die atleet een poging doet een wereldrecord of een ander voor de wedstrijd relevant record te verbeteren.

Opmerking (v): Bij de verticale springonderdelen wordt het aantal atleten dat nog in de wedstrijd is, vastgesteld op het moment dat de lat op een nieuwe hoogte wordt gelegd.

Opmerking (vi): De tijd voor opeenvolgende pogingen zal worden toegepast op alle opeenvolgende pogingen onafhankelijk van het feit of het gaat om een vervangende poging in dezelfde ronde op dezelfde hoogte of een daaropvolgende hoogte bij de verticale springonderdelen, of als de volgorde wordt veranderd aan het eind van een ronde. De tijd voor opeenvolgende pogingen zal worden toegepast als die langer is, dan de toegestane tijd voor de poging gebaseerd op de berekening van het aantal atleten dat nog in de wedstrijd is. Als echter een atleet, gebaseerd op de berekening van het aantal atleten dat nog in de wedstrijd is, recht heeft op een langere tijd dan moet die worden toegepast.

Wanneer een atleet 1 minuut voor een poging heeft, is het belangrijk dat de jury altijd een systeem hanteert waarmee de volgende atleet en degene die daarna aan de beurt is, tijdig wordt opgeroepen. De jury moet er zeker van zijn dat de accommodatie geheel gereed is voor de volgende poging voordat de volgende atleet opgeroepen wordt en de klok wordt gestart.

De juryleden en vooral de scheidsrechter moeten zich volledig bewust zijn van de huidige wedstrijdstandigheden, inclusief de aanwijzingen van Event Presentation, voordat zij besluiten de klok te starten of een foutpoging wegens tijdsoverschrijding af te kondigen.

Speciale omstandigheden die extra aandacht vragen zijn de beschikbaarheid van de rondbaan als een atleet toe is aan een poging bij hoogspringen en bij speerwerpen (als er tegelijk looponderdelen plaatsvinden) en de afstand die atleten moeten afleggen om naar en binnen de kooi te lopen bij een poging discuswerpen en kogelslingeren.



NED

Als een atleet bij een technisch onderdeel onredelijk talmt, kan de scheidsrechter beslissen, dat hij de poging niet meer mag doen en dat deze als fout wordt aangemerkt. Het is aan de scheidsrechter om, rekening houdend met de omstandigheden, in dit geval te beoordelen wat als onredelijk talmen wordt beschouwd.

Vervangende pogingen

25.18 Als, om welke reden dan ook, door een externe oorzaak een atleet wordt gehinderd tijdens het uitvoeren van een poging en niet in staat is de poging uit te voeren, of het resultaat van de poging niet correct kon worden vastgesteld, dan kan de desbetreffende scheidsrechter hem een vervangende poging toestaan, of de talmtijd geheel of gedeeltelijk terugzetten.

Verandering van volgorde is daarbij niet toegestaan. Afhankelijk van de omstandigheden, moet voor het uitvoeren van de vervangende poging een redelijke tijd worden toegestaan. In die gevallen waarbij de wedstrijd is doorgegaan voordat de vervangende poging is toegekend, moet die poging worden uitgevoerd voordat enige daarop volgende poging wordt gedaan.

Er zijn verschillende situaties waardoor aan een atleet een vervangende poging kan worden toegekend, met inbegrip van een procedurele of technische fout waardoor een poging niet opgemeten is en die meting ook niet accuraat opnieuw kan worden uitgevoerd. Terwijl dit zou moeten worden voorkomen met behulp van goede systemen en back-ups, moeten er, nu er meer en meer technologie gebruikt wordt, voorzieningen getroffen worden voor als er iets fout gaat. Omdat geen verandering in de volgorde toegestaan mag worden (tenzij het probleem niet onmiddellijk gezien is en het wedstrijdonderdeel verder is gegaan) moet de scheidsrechter besluiten hoeveel tijd wordt toegekend voor de vervangende poging, rekening houdend met de specifieke omstandigheden van iedere afzonderlijke situatie.

Afwezigheid tijdens de wedstrijd

25.19 Bij de technische onderdelen mag een atleet tijdens de wedstrijd de directe omgeving waar het onderdeel plaats vindt niet verlaten, tenzij hij hiervoor toestemming heeft van en wordt begeleid door een official. Indien mogelijk moet bij overtreding eerst een waarschuwing worden gegeven, maar bij herhalingen of in ernstige gevallen moet de atleet worden gediskwalificeerd. Als een atleet vervolgens niet aanwezig is op het moment dat hij met zijn poging moet beginnen dan dient dit als een foutpoging te worden beschouwd, op het moment dat de tijd die hij voor die poging had verlopen is.

Verandering van plaats of tijd van verwerking

25.20 De Technisch Gedelegeerde(n) of de desbetreffende scheidsrechter heeft het recht om de plaats waar, of het tijdstip waarop het onderdeel wordt verwerkt te veranderen, als naar zijn inzicht de omstandigheden dit rechtvaardigen. Deze verandering mag pas plaatsvinden nadat een aan de gang zijnde ronde volledig is afgewerkt.

Opmerking: Noch de windsterkte, noch een verandering van de windrichting zijn omstandigheden, die wijzigen van plaats of tijd van de wedstrijd rechtvaardigen.

De zinsnede: “aan de gang zijnde ronde” in plaats van “ronde” is wenselijk om een duidelijk verschil te benadrukken tussen een aan de gang zijnde ronde bij een technisch onderdeel en een ronde van een wedstrijd (zoals een kwalificatieronde of de finale).

Als de omstandigheden het onmogelijk maken een aan de gang zijnde ronde af te maken voordat een verandering van plaats of tijd gemaakt wordt, zou de Technisch Gedelegeerde (via de scheidsrechter) of de scheidsrechter normaal

gesproken de al gedane pogingen in die aan de gang zijnde ronde nietig moeten verklaren (altijd al naar gelang en rekening houdend met de omstandigheden en met de resultaten tot het moment van de onderbreking) en de wedstrijd hervatten met het begin van die ronde. Zie ook regel TR11.3.

Resultaat

25.21 Voor iedere atleet telt het beste resultaat van al zijn pogingen, inclusief de resultaten die zijn behaald tijdens een barrage om de eerste plaats bij het hoogspringen of polsstokhoogspringen.

Gelijk eindigen

25.22 Met uitzondering van het hoogspringen en het polsstokhoogspringen, bepaalt bij de technische onderdelen de op één na beste prestatie van de atleten die dezelfde beste prestatie hebben behaald of er sprake is van een gelijke stand. Als dit ook geen beslissing oplevert, wordt het eindresultaat bepaald door de op twee na beste prestatie, enz. Wanneer de atleten bij toepassing van regel 25.22 nog steeds gelijk staan worden zij beschouwd als zijnde gelijk geëindigd.

Als, behalve bij de verticale springonderdelen, de stand gelijk blijft dan zal dit als zodanig in de uitslag worden opgenomen en eindigen zij op dezelfde plaats, ook als het gaat om de eerste plaats.

Opmerking: Zie voor verticale springonderdelen de regels TR26.8 en TR26.9.

Verticale springonderdelen

26. Algemene bepalingen verticale springonderdelen

- 26.1 De scheidsrechter of de chef van het juryteam moet, vóór het begin van de wedstrijd, aan de atleten meedelen op welke hoogte zal worden begonnen en wat de vervolghoogten zullen zijn. Dit geldt tot er slechts één atleet is overgebleven en deze atleet de wedstrijd heeft gewonnen, of tot er sprake is van een barrage. (voor meerkampen zie regel TR39.8.4).

Aantal pogingen

- 26.2 Een atleet mag beginnen op elke hoogte, zoals die van tevoren door de scheidsrechter of door de chef van het juryteam is aangekondigd, en op elke volgende hoogte staat het hem vrij al dan niet te springen. Drie opeenvolgende mislukte pogingen, onafhankelijk van de hoogte waarop deze mislukkingen plaatsvonden, schakelen de atleet uit, behalve in het geval er sprake is van een barrage.

Uit deze regel volgt, dat een atleet zijn tweede of derde poging op een bepaalde hoogte mag overslaan (nadat zijn eerste of tweede poging op die hoogte is mislukt) en nog steeds mag springen op een volgende hoogte.

Als een atleet op een bepaalde hoogte een poging overslaat, mag hij op deze hoogte niet naderhand nog een poging doen, uitgezonderd bij een eventuele barrage.

Als bij het hoogspringen en het polsstokhoogspringen een atleet niet aanwezig is op het moment dat alle andere aanwezige atleten de wedstrijd beëindigd hebben, dan moet de scheidsrechter oordelen dat die atleet de wedstrijd verlaten heeft, zodra de tijd voor één verdere poging is verstreken.

- 26.3 Zelfs nadat alle andere atleten zijn uitgeschakeld, heeft een atleet het recht door te springen, tot ook hij het recht om verder deel te nemen heeft verspeeld.

- 26.4 Tenzij er slechts één atleet is overgebleven en deze atleet de wedstrijd heeft gewonnen:

26.4.1 mag de verhoging na elke ronde nimmer minder bedragen dan 0,02 m bij het hoogspringen en 0,05 m bij het polsstokhoogspringen en

26.4.2 mag de verhoging nooit toenemen.

Het in de regels TR26.4.1 en TR26.4.2 gestelde, geldt niet als alle overgebleven atleten met elkaar overeenkomen om de lat direct op een (*Nederlandse*) recordhoogte (of een ander voor de wedstrijd relevante recordhoogte) te laten leggen.

Nadat een atleet de wedstrijd heeft gewonnen, wordt de vervolghoogte bepaald door deze atleet, in overleg met de desbetreffende jury of de scheidsrechter.

Opmerking: Deze regel is niet van toepassing op de meerkampen.

Hoogtemetingen

- 26.5 Bij alle verticale springonderdelen moet worden gemeten, in gehele centimeters, loodrecht vanaf de grond naar het laagste punt van de bovenkant van de lat.
- 26.6 Elke nieuwe hoogte moet worden gemeten voordat de atleten met hun pogingen beginnen. Als de lat vervangen is moet de hoogte opnieuw worden gemeten. Ook in alle gevallen, waarin een record in het geding is, moeten de juryleden vóór elke nieuwe recordpoging de hoogte opnieuw controleren als de lat na de voorgaande meting is aangeraakt.

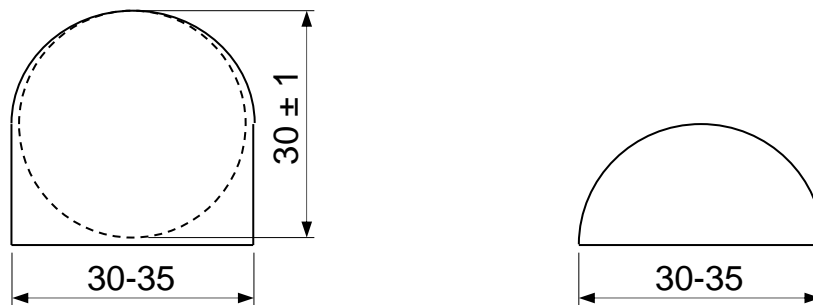


Fig. TR 26 - Mogelijke eindstukken van springlatten
(Alle afmetingen in mm)

De lat

- 26.7 De lat moet zijn vervaardigd van glasfiber of van een ander geschikt materiaal (geen metaal). De doorsnede moet, afgezien van de uiteinden, cirkelvormig zijn. De lat moet zodanig gekleurd zijn, dat die voor alle atleten met een normaal gezichtsvermogen zichtbaar is. De totale lengte van de lat moet $4,00\text{ m} \pm 0,02\text{ m}$ voor het hoogspringen en $4,50\text{ m} \pm 0,02\text{ m}$ voor het polsstokhoogspringen zijn. De lat mag niet zwaarder zijn dan 2 kg voor het hoogspringen en 2,25 kg voor het polsstokhoogspringen. De diameter van het in doorsnede ronde deel van de lat moet $30\text{ mm} \pm 1\text{ mm}$ zijn.

De lat moet uit drie delen bestaan: de ronde lat en twee uiteinden, elk 30 mm tot 35 mm breed en 0,15 m tot 0,20 m lang, die zijn aangebracht om de lat op de steunen te laten rusten.

De uiteinden moeten een ronde of halfronde doorsnede hebben, met een duidelijk plat vlak waarmee de lat op de steunen rust. Dit platte vlak mag niet boven het midden van de verticale doorsnede van de lat liggen. De uiteinden moeten hard en glad zijn. Ze mogen niet van rubber zijn, of bekleed met rubber of met enig ander materiaal dat de wrijving tussen uiteinden en steunen kan vergroten.

De lat mag op geen enkele wijze uitbuigen en mag, als hij op de steunen ligt, bij het hoogspringen maximaal 20 mm en bij het polsstokhoogspringen maximaal 30 mm doorbuigen.

Controle van de doorbuiging: een aan het midden van de lat bevestigd

gewicht van 3 kg mag bij het hoogspringen een maximale doorbuiging van 0,07 m veroorzaken en bij het polsstokhoogspringen 0,11 m.

Plaatsing

26.8 Als twee of meer atleten dezelfde eindhoogte hebben gehaald, dan moet de volgende procedure worden gevolgd om de plaats van iedere atleet vast te stellen:

26.8.1 De atleet met het geringste aantal sprongen op de laatst gehaalde hoogte krijgt de hoogste plaats toegewezen.

26.8.2 Als door toepassing van regel TR26.8.1 er nog steeds een gelijke stand is, krijgt de atleet met het geringste aantal foutsprongen over de gehele wedstrijd tot en met de laatst gehaalde hoogte, de hoogste plaats toegewezen.

26.8.3 Als door toepassing van regel TR26.8.2 er nog steeds een gelijke stand is, dan krijgen de desbetreffende atleten dezelfde plaats toegewezen, tenzij het gaat om de eerste plaats.

26.8.4 Als het om de eerste plaats gaat moet er, in overeenstemming met regel TR26.9, door deze atleten barrage gesprongen worden, tenzij anders is besloten. Dit besluit kan zijn genomen voorafgaande aan de wedstrijd in de wedstrijdbepalingen, of tijdens de wedstrijd (maar voor de aanvang van het onderdeel) door de Technisch Gedelegeerde(n) of door de scheidsrechter als er geen Technisch Gedelegeerde is benoemd. Als er geen barrage wordt gesprongen, ook in het geval de desbetreffende atleten op enig moment besluiten om niet verder te springen, dan blijft de gelijke stand gehandhaafd.

Opmerking: Het bepaalde in regel TR26.8.4 is niet van toepassing op meerkampen.

Er zijn een aantal manieren waarop een barrage kan worden beëindigd:

- a. vooraf aangegeven in de wedstrijdbepalingen;
- b. door een beslissing van de Technisch Gedelegeerde (of scheidsrechter als er geen Technisch Gedelegeerde is) tijdens de wedstrijd;
- c. door een beslissing van de atleten om niet verder te springen voor of bij een bepaalde hoogte tijdens de barrage.

Hoewel elke beslissing door de Technisch Gedelegeerde of scheidsrechter om geen barrage te houden, zou moeten worden genomen voor aanvang van het onderdeel, kunnen er omstandigheden zijn waarbij dit niet mogelijk is, zoals wanneer de toestand van het wedstrijdterrein ter plaatse, het niet mogelijk of onwenselijk maakt om te beginnen of door te gaan met de barrage. De scheidsrechter kan zijn bevoegdheid volgens regel WR18 of regel TR25 gebruiken om in deze situatie te beslissen. Er wordt met nadruk op gewezen dat atleten de beslissing om niet verder te springen zowel vooraf als gedurende iedere fase van het barragespringen kunnen nemen.

Barrage springen

26.9 Barrage springen, als volgt:

- 26.9.1 De betrokken atleten moeten op alle hoogten springen, totdat een beslissing is bereikt of tot het moment dat alle betrokken atleten besluiten om niet meer te springen.
- 26.9.2 Iedere atleet krijgt op iedere hoogte slechts één sprong.
- 26.9.3 De barrage begint op de hoogte die in overeenstemming met regel TR26.1, volgt op de laatste hoogte die door de desbetreffende atleten is gehaald.
- 26.9.4 Als dit niet tot een beslissing leidt, wordt de lat bij het hoogspringen 0,02 m en bij het polsstokhoogspringen 0,05 m hoger gelegd als twee of meer van de atleten die in de barrage springen deze hoogte hebben gehaald, of 0,02 m resp. 0,05 m lager als geen van de atleten deze hoogte hebben gehaald.
- 26.9.5 Als op enige hoogte een atleet niet springt, dan verspeelt hij automatisch het recht op een hogere plaats. Als er in dat geval slechts een atleet overblijft, dan wordt hij uitgeroepen tot winnaar onafhankelijk van het feit, of hij op die hoogte een poging heeft gedaan of niet.

Voorbeeld uitslag hoogspringen met barrage

Vóór de wedstrijd heeft de chef van het juryteam de volgende aanvangs- en vervolghoogten aangekondigd:

1,75 – 1,80 – 1,84 – 1,88 – 1,91 – 1,94 – 1,97 – 1,99 – enz.

Atleet	Hoogte in m							Foutsprongen	Barrage			Plaats
	1,75	1,80	1,84	1,88	1,91	1,94	1,97		1,91	1,89	1,91	
A	O	XO	O	XO	X -	XX		2	X	O	X	2
B	-	XO	-	XO	-	-	XXX	2	X	O	O	1
C	-	O	XO	XO	-	XXX		2	X	X		3
D	-	XO	XO	XO	XXX			3				4

A, B, C en D hebben allen de hoogte van 1,88 m gehaald.

De bepalingen van de regels TR26.8 en TR26.9 moeten nu toegepast worden; dus telt de jury het totale aantal foutsprongen tot en met de laatst gehaalde hoogte, in dit geval 1,88 m.

D heeft meer foutsprongen dan A, B en C en wordt dus vierde. A, B en C staan nog steeds gelijk en omdat het om de eerste plaats gaat krijgen zij nog een poging over 1,91 m, de hoogte volgend op de laatste hoogte die door de drie atleten is gehaald.

Omdat alle drie de atleten op deze hoogte faalden, wordt de hoogte verlaagd tot 1,89 m, waarop zij één keer mogen springen. Alleen C faalde op 1,89 m, dus krijgen A en B nog één poging op 1,91 m die alleen door B gehaald werd, zodat die de winnaar wordt.

Als een atleet eenzijdig beslist zich terug te trekken voor een barrage zal de

andere atleet (als er nog één over is) tot winnaar worden verklaard volgens regel TR26.9.5. Het is niet nodig dat die atleet op de voorliggende hoogte een poging waagt. Als er meer dan een overblijvende atleet is voor de barrage gaat de barrage door met die atleten. De atleet die zich terugtrok wordt geklasseerd op de plaats waarop hij dan staat omdat hij afgezien heeft van het recht om een hogere plaats, inclusief de eerste, te verdienen.

Invloeden van buitenaf

26.10 Als het duidelijk is dat de lat buiten toedoen van de atleet is verplaatst (bijvoorbeeld door een windvlaag), dan geldt het volgende:

26.10.1 als de verplaatsing gebeurt nadat de atleet op reglementaire wijze over de lat is gegaan zonder deze aan te raken, moet de poging als geslaagd worden beschouwd;

26.10.2 als een dergelijke verplaatsing gebeurt onder enige andere omstandigheid, moet een nieuwe poging worden toegekend.

27. Hoogspringen

Wedstrijd

27.1 Een atleet moet met één voet afzetten.

27.2 De poging van een atleet is mislukt als:

27.2.1 door het springen van de atleet de lat na de sprong niet op de steunen blijft liggen, of

27.2.2 hij met enig deel van zijn lichaam de grond of de mat raakt voorbij het denkbeeldige verticale vlak door de aanloopzijde van de lat, hetzij tussen dan wel buiten de standers, zonder eerst over de lat te zijn gegaan. Echter, als een atleet bij het springen met zijn voet de landingsmat aanraakt en hij heeft daarvan volgens de jury geen voordeel ondervonden, moet de sprong om deze reden niet als ongeldig te worden aangemerkt.

Opmerking: Voor een goede toepassing van deze regel, moet er een witte lijn van 0,05 m breedte (normaal gesproken van kleefband of dergelijk materiaal) getrokken worden tussen de punten die 3 m aan de buitenkant van iedere stander liggen, waarbij de aanloopzijde van de lijn getrokken wordt door het denkbeeldige verticale vlak door de aanloopzijde van de lat.

27.2.3 hij de lat of het verticale deel van de standers raakt tijdens de aanloop zonder dat daarbij een sprong volgt.

Aanloop- en afzetgebied

27.3 De minimale breedte van de aanloop moet 16 m en de minimale lengte moet 15 m zijn behalve bij wedstrijden die vallen onder paragrafen 1. (a), (b), (c), (d) en 2. (a), (b) van de definitie van World Rankings Competitions waar de lengte tenminste 25 m moet zijn.

27.4 De maximale neerwaartse helling van het aanloop- en afzetgebied mag over de laatste 15 meter niet meer zijn dan 1:167 (0,6%) langs iedere

straal van de halve cirkel, waarvan het middelpunt midden tussen de staanders ligt en waarvan de straal minimaal overeenkomt met de specificatie in regel TR27.3. De landingsmat moet zo worden geplaatst dat in oplopende richting van de helling wordt aangelopen.

Opmerking: Aanlopen en afzetgebieden die voldoen aan de specificaties van 2018/2019 blijven aanvaardbaar.

- 27.5 Het afzetgebied moet vlak zijn, of een eventueel aanwezige helling moet voldoen aan de eisen in regel TR27.4 en in de World Athletics “Track and Field Facilities Manual”.

Hoogspringinstallatie

- 27.6 Alle soorten staanders mogen worden gebruikt mits ze onbuigzaam zijn. De steunen om de lat op te leggen moeten stevig aan de staanders bevestigd zijn.
De staanders moeten minstens 0,10 m langer zijn dan de feitelijk gemeten hoogte van de lat.
De afstand tussen de staanders mag niet minder dan 4,00 m en niet meer dan 4,04 m zijn.
- 27.7 De plaats van de staanders mag gedurende de wedstrijd niet veranderd worden tenzij de scheidsrechter heeft vastgesteld, dat het afzet- of landingsgebied onbruikbaar is geworden.
In dit geval mag de plaats pas aan het einde van een ronde veranderd worden.
- 27.8 De oplegsteunen moeten vlak en rechthoekig zijn, 40 mm breed en 60 mm lang. Ze moeten stevig aan de staanders zijn bevestigd en moeten naar elkaar wijzen; tijdens de sprong moeten zij onbeweeglijk zijn. Het uiteinde van de lat moet er zo op rusten, dat als een atleet de lat raakt, deze zowel voorwaarts als achterwaarts gemakkelijk naar beneden valt. Het oppervlak van de oplegsteunen moet glad zijn.
De oplegsteunen mogen niet van rubber zijn, of bekleed met rubber of met enig ander materiaal, dat de wrijving tussen de oplegsteunen en de uiteinden van de lat kan vergroten en zij mogen niet voorzien zijn van veren of dergelijke.
Beide oplegsteunen moeten zich op dezelfde hoogte boven het aanloopvlak bevinden.
- 27.9 Er moet een ruimte van tenminste 10 mm zijn tussen de uiteinden van de lat en de staanders.

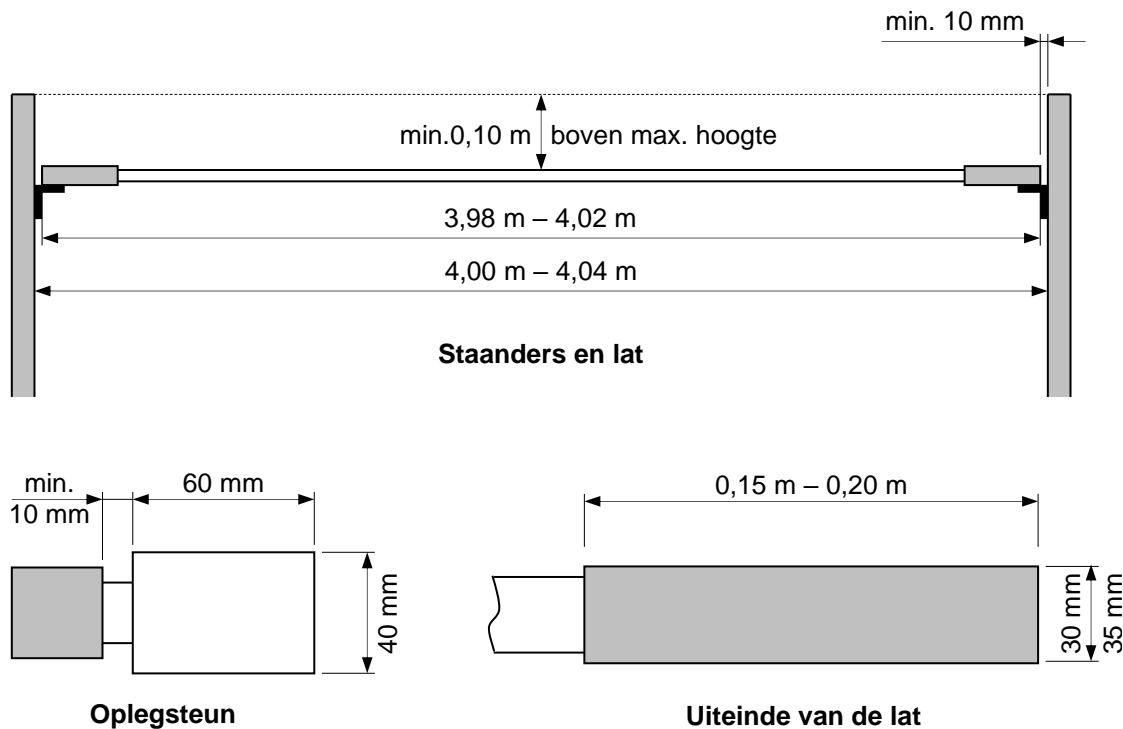


Fig. TR27 - Standers en lat bij het hoogspringen

Landingsmat

27.10 Voor wedstrijden die vallen onder paragrafen 1. (a), (b), (c), (d) en 2. (a), (b) van de definitie van World Rankings Competitions mag de oppervlakte van de landingszone niet kleiner zijn dan 6 m (lengte) x 4 m (breedte) x 0,7 m (hoogte).

Opmerking: Het ontwerp moet bij voorkeur zodanig zijn dat de ruimte tussen standers en de landingsmat tenminste 0,10 m is. Dit om te voorkomen dat de lat wordt verplaatst wanneer door een beweging van de landingsmat de standers worden geraakt. De voorkant van de landingsmat zou zich op 0,10 m achter het verticale vlak van de lat moeten bevinden.

Voor andere wedstrijden zou de landingsmat niet minder dan 5 m (lengte) x 3 m (breedte) x 0,7 m (hoogte) moeten zijn.

► **NED**

Aanbevolen aanvangs- en vervolghoogten

27.11 *Aanvangshoogten (in m)*

U18 vrouwen: 1,10 U18 mannen: 1,20

U20 vrouwen: 1,20 U20 mannen: 1,30

De organiserende vereniging moet in de wedstrijdaankondiging de aanvangs- en vervolghoogten aangeven. Bij kampioenschappen worden de aanvangs- en vervolghoogten door de Technisch Gedelegeerde van de Atletiekunie vastgesteld.

Juryteam

Voor een juryteam hoogspringen is de volgende juryindeling aanbevolen:

- a. De Chef overziet het gehele onderdeel en bevestigt de metingen. Hij moet twee vlaggen ter beschikking hebben: wit om te tonen dat de poging geldig is verlopen en rood voor een foutpoging. Hij moet een zodanige positie kiezen dat hij in het bijzondere twee zaken goed kan aansturen:
 - i Het gebeurt vaak dat de lat trilt na geraakt te zijn door de atleet. De chef moet, al naar gelang de positie van de lat beslissen wanneer dat trillen moet worden gestopt en de betreffende vlag moet worden geheven, vooral bij situaties als beschreven in regel TR26.10.
 - ii Omdat de atleet de lat, het verticale deel van de staanders en de grond voorbij het vlak, gevormd door de voorkant van de lat en de staanders niet mag raken, is het belangrijk goed op de positie van de voeten van de atleet te letten in situaties waarin deze besluit niet te springen na de aanloop en hij naast of onder de lat doorloopt.
- b. Twee juryleden aan elke kant van de landingsmat, enigszins weg van de lat met als taak de lat weer op te leggen als deze gevallen is en de chef te helpen bij het toepassen van de hiervoor vermelde regels.
- c. Jurylid dat de resultaten noteert en iedere atleet oproept (plus degene die daarna volgt).
- d. Jurylid dat het scorebord bedient (poging – startnummer – resultaat).
- e. Jurylid dat de klok bedient en de atleten toont, dat zij een vastgestelde tijd hebben voor een poging.
- f. Jurylid dat toezicht houdt op de atleten (marshal).

Opmerking (i): Dit is de traditionele taakverdeling voor de juryleden. In wedstrijden waarin een datasysteem en elektronische scoreborden beschikbaar zijn, is daarvoor zeker gespecialiseerd personeel nodig. Voor de duidelijkheid: in deze gevallen worden de voortgang van het onderdeel en de resultaten door zowel de secretaris op een geschreven lijst als in het datasysteem bijgehouden.

Opmerking (ii): Juryleden en apparatuur moeten zo zijn gepositioneerd, dat atleten er niet door belemmerd worden en het publiek goed zicht behoudt.

Opmerking (iii): Er moet plaats worden gereserveerd voor een windvaan om de windrichting en -sterkte te tonen.

28. Polsstokhoogspringen

Wedstrijd

- 28.1 Atleten mogen de lat uitsluitend in de richting van de landingsmat laten verplaatsen, waarbij de kant van de lat die zich het dichtst bij de atleet bevindt op ieder punt tussen de achterkant van de insteekbak en een punt dat zich 0,80 m in de richting van de landingsmat bevindt, geplaatst mag worden.

Een atleet moet voor het begin van de wedstrijd aan de jury meedelen

waar hij de staanders voor zijn eerste poging wil hebben. Deze positie moet op het juryformulier worden genoteerd.

Als een atleet vervolgens hierin wijzigingen wil aanbrengen, moet hij dat direct aan het verantwoordelijke jurylid meedelen, voordat de staanders zijn geplaatst volgens zijn oorspronkelijke wens. Als hij dit verzuimt, gaat zijn tijdslimiet in.

Nadat de tijd voor de poging is gestart, mag de positie van de staanders niet meer veranderd worden.

Opmerking: Ter hoogte van de achterkant van de insteekbak moet, loodrecht op de as van de aanloop, een 10 mm brede lijn in een opvallende kleur worden getrokken (de “nullijn”). Een dergelijke lijn, tot aan 50 mm breed, moet ook over de landingsmat lopen en moet worden verlengd tot de buitenkant van de staanders. De rand van deze lijn die het dichtst bij de aanlopende atleet ligt, moet in hetzelfde verticale vlak liggen als de achterkant van de insteekbak.

28.2 De poging van een atleet is mislukt als:

28.2.1 door het springen van de atleet na de sprong de lat niet op beide pennen blijft liggen, of

28.2.2 de atleet met enig deel van zijn lichaam of met de polsstok de grond of de landingsmat raakt voorbij het denkbeeldige verticale vlak door de achterkant van de insteekbak zonder eerst over de lat te zijn gegaan, of

28.2.3 de atleet na de grond te hebben verlaten, de onderste hand boven de bovenste plaatst of de bovenste hand hoger aan de polsstok plaatst, of

28.2.4 de atleet tijdens de sprong met zijn hand(en) de lat stabiliseert of teruglegt op de pennen.

Opmerking (i): Als de atleet bij zijn aanloop op enig punt buiten de witte lijnen loopt die de aanloop markeren, wordt dat niet als fout aangerekend.

Opmerking (ii): Als de polsstok de landingsmat raakt nadat deze tijdens een poging op correcte wijze in de insteekbak was geplaatst, wordt dat niet als fout aangerekend.

Het volgende hoort in acht genomen te worden bij de toepassing en interpretatie van regel TR28.2:

- a. De lat moet afgeworpen worden door de atleet ‘tijdens de poging’. Als de atleet dus na een correcte poging (waarbij regel TR28.4 niet is overtreden) de lat of de staanders raakt met de polsstok waardoor de lat valt, leidt dit niet tot een foutpoging want het is niet veroorzaakt door de atleet “tijdens de poging”, tenzij de lat nog steeds bewoog en daardoor de jury nog geen witte vlag had geheven.
- b. Rekening houden met het effect van opmerking (ii) omdat er veel oorzaken zijn waarbij de polsstok bij het buigen de mat voorbij de nullijn raakt.
- c. Om bewust te zijn van de mogelijkheid dat de atleet zodanig afzet, dat zijn lichaam of de gebogen stok door het verticale vlak van de nullijn gaat maar daarna op de aanloop terugkomt zonder te proberen over de lat te

gaan. Als er genoeg tijd is voor zijn poging en hij niet de grond na de nullijn heeft geraakt, mag hij verder gaan met zijn poging. Dit geldt ook in die gevallen waarbij de atleet in de tijd die hij voor zijn poging beschikbaar heeft om welke reden dan ook de polsstok in de insteekbak plaatst, of anderszins voorbij het vlak door de nullijn gaat en de polsstok de grond raakt voorbij de nullijn, dan is dit een foutpoging.

- d. Juryleden moeten in het bijzonder opletten dat er zich geen verboden actie volgens regel TR28.2.4 voordoet. Niet alleen betekent het, dat het daarvoor aangewezen jurylid continu moet blijven kijken naar de atleet tijdens de poging, maar hij moet ook beslissen dat zo'n actie niet slechts een incidenteel raken is als de atleet over de lat gaat. In het algemeen geldt, dat regel TR28.2.4 toegepast wordt als er een directe actie is door de atleet om de lat te stabiliseren of op de pennen terug te leggen.
- e. In de praktijk gaan atleten na hun (geldige of ongeldige) poging vaak terug naar de insteekbak. Zij plaatsen dan hun polsstok in de insteekbak om de plaats waar zij zich afgezet hebben te controleren. Dit is toegestaan op voorwaarde dat dit gebeurt nadat de poging is afgrond in overeenstemming met regel TR25.8 en vóórdát de tijd voor de volgende atleet wordt gestart en ook het verloop van de wedstrijd niet vertraagt.

- 28.3 Om een beter houvast te krijgen is het de atleten tijdens de wedstrijd toegestaan een substantie op hun handen of op de polsstok aan te brengen. Het gebruik van handschoenen is toegestaan.

Hoewel het niet verboden is om handschoenen te dragen of een toegestane substantie op de handschoenen te gebruiken, hoort de scheidsrechter dit goed te volgen voor het geval de uitvoering hiervan reden tot bezorgdheid over en vermoeden van oneerlijke assistentie bestaat.

- 28.4 Nadat de polsstok is losgelaten, mag niemand, ook de atleet niet, de polsstok aanraken tenzij deze van de lat of standers wegvalt. Als dat toch gebeurt en de scheidsrechter is van mening dat de lat zou zijn afgeworpen als er niet zou zijn ingegrepen, dan zal de poging als fout worden aange-merkt.

Dit is een van de weinige regels waar het gedrag van een jurylid kan resulteren in een foutpoging. Het is daarom belangrijk dat de juryleden bij de standers heel zeker weten dat zij de polsstok niet aanraken of vangen, behalve als deze duidelijk van de lat en / of de standers afvalt.

- 28.5 Als tijdens een poging de polsstok van een atleet breekt, zal deze poging niet als mislukt worden beschouwd en krijgt hij een vervangende poging toegewezen.

Aanloop

28.6 De minimumlengte van de aanloop, gemeten vanaf de “nullijn” moet 40 m zijn en als de omstandigheden dit toelaten 45 m. De breedte moet 1,22 m \pm 0,01 m zijn. De aanloop moet worden afgebakend door witte lijnen van 50 mm breed.

Opmerking: Op alle atletiekbanen die voor 1 januari 2004 zijn aangelegd, mag de aanloop een maximale breedte hebben van 1,25 m. Echter, zodra de aanloop een nieuw oppervlak krijgt, moet de breedte voldoen aan deze regel.

28.7 De zijdelingse helling van de aanloop mag niet meer dan 1:100 (1%), tenzij er zich speciale omstandigheden voordoen die rechtvaardigen dat WA een uitzondering toestaat. De totale neerwaartse helling in de looprichting mag over de laatste 40 m van de aanloop niet meer dan 1:1 000 (0,1%) zijn, tenzij er zich speciale omstandigheden voordoen die rechtvaardigen dat World Athletics een uitzondering toestaat.

Polstokhoog installatie

28.8 De afzet bij het polstokhoogspringen moet gebeuren vanuit een insteekbak. De insteekbak moet uit een daarvoor geschikt materiaal gemaakt zijn, moet aan de bovenkant afgeronde of zachte hoeken hebben en moet zijn ingegraven tot het niveau van de aanloop, waarbij het kunststof al of niet over de bovenrand van de insteekbak mag zijn gelegd. In dat geval moeten de afmetingen van de kunststof vallen binnen de toleranties voor de hoogte van de insteekbak.

De insteekbak moet 1,00 m lang zijn, gemeten langs de binnenkant van de bodem van de bak, 0,60 m breed aan de voorkant en hij moet op de bodem aan de achterkant schuin aflopen tot 0,15 m breed. De lengte van de bak op aanloopniveau, evenals de hoogte van de achterkant, worden bepaald door de hoek, gevormd door de bodem en de achterkant van de bak. Deze hoek bedraagt 105° (toleranties op de afmetingen en de hoeken \pm 0,01 m en -0° / +1°).

De bodem van de bak helt af vanaf het aanloopniveau tot een diepte van 0,20 m op het punt waar hij de achterkant raakt. De bak moet zodanig worden vervaardigd, dat de zijkanten naar buiten hellen onder een hoek, die bij de achterkant ongeveer 120° bedraagt.

Opmerking: Voor extra veiligheid tijdens zijn pogingen mag een atleet een bescherming rond de insteekbak aanbrengen. Die bescherming moet worden aangebracht binnen de tijd die de atleet voor zijn poging heeft en moet direct nadat hij zijn poging heeft voltooid, door hem worden weggehaald. Bij wedstrijden volgens paragrafen 1. (a), (b), (c), (d) en 2. (a), (b) van de definitie van World Rankings Competitions moet de organisator dit beschikbaar stellen.

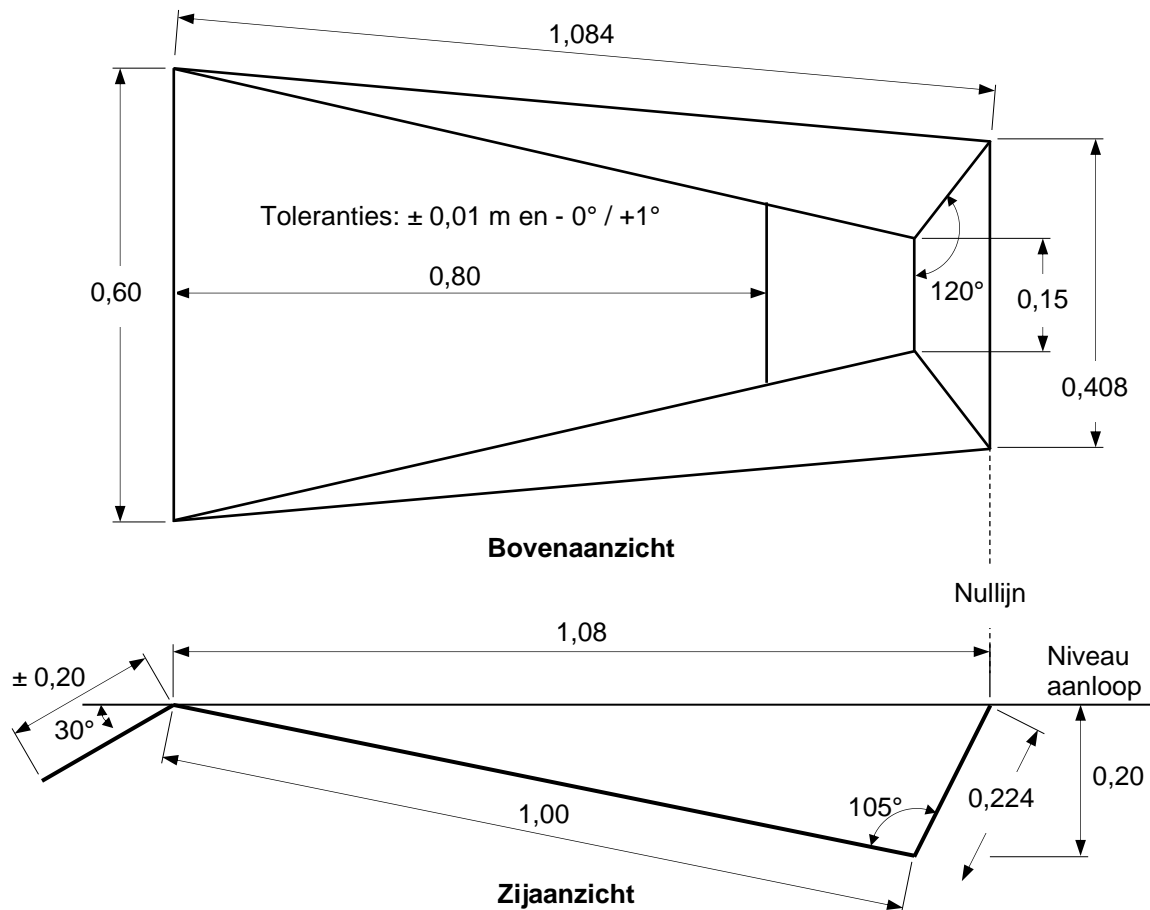


Fig. (a) TR28 - Insteekbak polsstokhoogspringen (alle afmetingen in m)

- 28.9 Alle soorten standers mogen worden gebruikt mits zij onbuigzaam zijn. De metalen voet en het onderste gedeelte van de standers dat zich boven de landingsmat bevindt, moeten ter bescherming van de atleet en de polsstok bekleed zijn met een daarvoor geschikt materiaal.
- 28.10 De lat moet zodanig op de horizontale pennen rusten dat hij, indien de lat door een atleet of door de polsstok wordt aangeraakt, gemakkelijk in de richting van de landingsmat kan vallen. In de pennen mogen geen inkepingen of groeven zijn aangebracht. Ze moeten overal even dik zijn met een maximum diameter van 13 mm. Ze mogen niet meer dan 55 mm buiten de oplegsteunen, die glad moeten zijn, uitsteken. De verticale oplegsteunen, waaraan de pennen zijn bevestigd, moeten ook glad zijn en moeten op een zodanige manier zijn geconstrueerd dat de lat er niet bovenop kan blijven liggen. Zij moeten 35 tot 40 mm boven de pennen uitsteken. De afstand tussen de pennen mag niet minder dan 4,28 m en niet meer dan 4,37 m zijn. De pennen mogen niet van rubber zijn en ze mogen ook niet bekleed zijn met rubber of met enig ander materiaal, dat de wrijving tussen de pennen en het uiteinde van de lat kan vergroten en zij mogen niet zijn voorzien van veren of dergelijke. De pennen moeten de lat in het midden van de eindstukken ondersteunen. Beide oplegsteunen

moeten op gelijke hoogte staan boven het oppervlak waarop de twee metalen grondstukken van de standers zijn aangebracht.

Opmerking: Om de kans te verminderen dat een atleet zich blesseert, doordat hij bij het neerkomen op de voet van de standers terecht komt, mogen de pennen waarop de lat rust, geplaatst worden op verlengstukken, die vast aan de standers bevestigd zijn. Daardoor kunnen de standers verder van elkaar worden geplaatst, zonder dat hiervoor de lat langer moet worden (zie figuur (b) TR28).

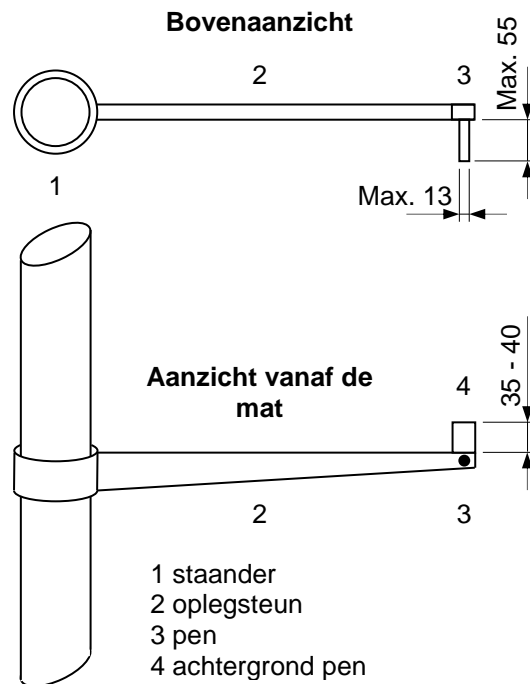


Fig. (b) TR28 - Oplegsteun voor de lat
(alle afmetingen in mm)

Polsstokken

28.11 Atleten mogen hun eigen polsstok gebruiken. Het is atleten niet toegestaan de polsstok van een andere atleet te gebruiken, behalve als de eigenaar hiermee instemt.

Opmerking: als een atleet deze regel overtreedt dan moeten de juryleden, zodra zij dit merken, de atleet opdracht geven dit te herstellen. Als hij dit niet doet dan moet de poging als ongeldig worden beschouwd. De poging is ook ongeldig als de poging is voltooid, voordat de afwijking van deze regel is vastgesteld. In alle gevallen waarbij de overtreding ernstig genoeg is, kunnen ook regels TR7.1 en TR7.3 worden toegepast.

De polsstok mag van elk soort materiaal of van een combinatie van materialen zijn vervaardigd en mag elke lengte of diameter hebben, maar de buitenkant moet glad zijn.

Op de polsstok mogen (om de hand te beschermen) ter hoogte van de greep lagen tape en aan de onderkant (om de polsstok te beschermen) tape en / of ieder ander geschikt materiaal zijn aangebracht. De tape bij

de greep moet gelijkmatig zijn aangebracht, behalve op die plaatsen waar de lagen tape elkaar overlappen, maar dit mag niet leiden tot een plotselinge verandering in diameter bijv. om zo een “ring” om de polsstok te maken.

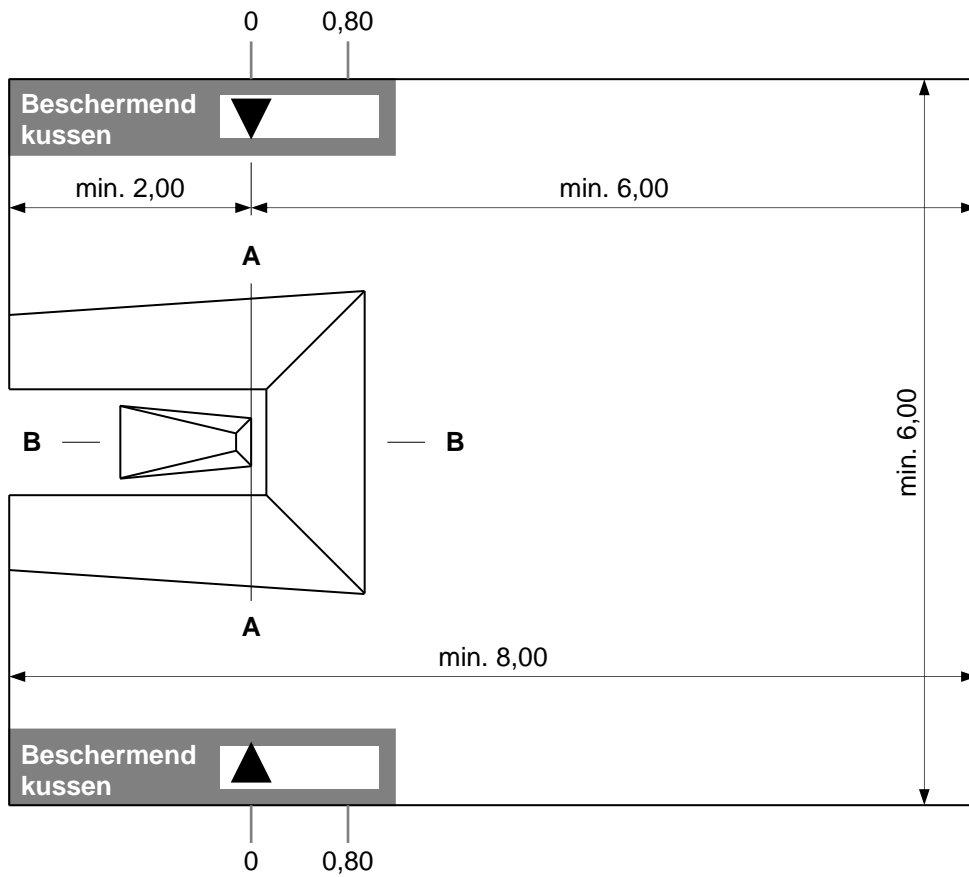
Alleen een regelmatig gewonden tape in overeenstemming met het regel is bij de greep toegestaan – ringen, lussen en wat daar op lijkt zijn niet toegestaan. Er is geen beperking in hoever een dergelijke tape moet doorlopen maar het moet dienstbaar zijn voor het doel – de hand beschermen. Er is echter geen beperking aan de onderkant van de polsstok en in het algemeen is elke vorm van taping toegestaan mits het de atleet geen enkel voordeel geeft.

Landingsmat

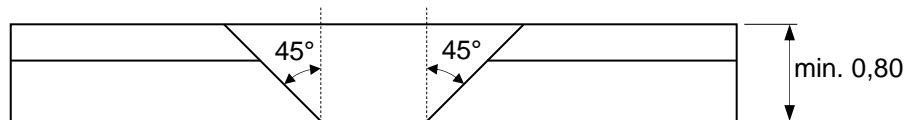
28.12 Voor wedstrijden volgens paragrafen 1. (a), (b), (c), (d) en 2. (a), (b) van de definitie van de World Rankings Competitions moet de oppervlakte van de landingsmat (achter de nullijn en zonder de voorstukken) tenminste 6 m lang x 6 m breed x 0,8 m hoog zijn. De voorstukken moeten tenminste 2 m lang zijn.

De zijden van de landingsmat die zich het dichtst bij de insteekbak bevinden, moeten 0,10 m tot 0,15 m van de insteekbak worden geplaatst en moeten er onder een hoek van ten minste 45° en niet meer dan 48° schuin van weglopen (zie figuur (c) regel TR28).

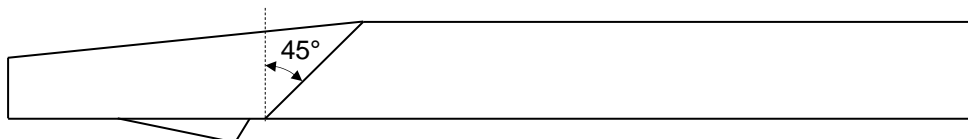
WORLD ATHLETICS – TECHNISCHE REGELS



Bovenaanzicht (alle afmetingen in m)



Doorsnede A-A (hoogte in m)



Doorsnede B-B

Fig. (c) TR28 - Landingsmat polsstokhoogspringen

Juryteam

Voor een juryteam polsstokhoogspringen is de volgende juryindeling aanbevolen:

- a. De Chef overziet het gehele onderdeel en bevestigt de metingen. Hij moet twee vlaggen ter beschikking hebben: wit om te tonen dat de poging geldig is verlopen en rood voor een foutpoging. Hij moet een zodanige positie kiezen dat hij twee zaken goed kan aansturen:
 - i Het gebeurt vaak dat de lat trilt na geraakt te zijn door de atleet. De chef moet, al naar gelang de positie van de lat beslissen wanneer dat trillen moet worden gestopt en de betreffende vlag moet worden geheven, vooral bij situaties als beschreven in de regels TR26.10 en TR28.4.
 - ii Vanaf het moment voor de afzet mag de atleet de grond niet raken voorbij het verticale vlak dat begint aan de binnenkant van de achterkant aan de bovenzijde van de insteekbak. Het jurylid moet een zodanige positie innemen dat hij in staat is dit goed vast te stellen.
- b. Twee juryleden aan elke kant van de nullijn met als taak de lat weer op te leggen als deze gevallen is en de chef te helpen bij het toepassen van de hiervoor vermelde regels. Zij zijn ook verantwoordelijk voor de juiste positionering van de lat zoals de secretaris hen heeft aangegeven conform de wens van de atleet.
- c. Jurylid dat de gevraagde positie van de lat en de resultaten noteert, de positie van de lat bekend maakt en iedere atleet oproept (plus degene die daarna volgt).
- d. Jurylid dat het scorebord bedient (poging – startnummer – resultaat).
- e. Jurylid dat de klok bedient en de atleten toont, dat zij een vastgestelde tijd hebben voor een poging.
- f. Jurylid dat toezicht houdt op de atleten (marshal).

Opmerking (i): Dit is de traditionele taakverdeling voor de juryleden. In wedstrijden waarin een datasysteem en elektronische scoreborden beschikbaar zijn, is daarvoor zeker gespecialiseerd personeel nodig. Voor de duidelijkheid: in deze gevallen worden de voortgang van het onderdeel en de resultaten door zowel de secretaris op een geschreven lijst als in het datasysteem bijgehouden.

Opmerking (ii): Juryleden en apparatuur moeten zo zijn gepositioneerd, dat atleten er niet door belemmerd worden en het publiek goed zicht behoudt.

Opmerking (iii): Er moet plaats worden gereserveerd voor een windvaan om de windrichting en -sterkte te tonen.

Horizontale springonderdelen

29. Algemene bepalingen - horizontale springonderdelen

Aanloop

29.1 De lengte van de aanloop moet tenminste 40 m en waar de omstandigheden dat toestaan 45 m zijn, gemeten vanaf de afzetlijn tot aan het begin van de aanloop. De breedte tussen de belijning moet 1,22 m ($\pm 0,01$) m zijn. De aanloop moet worden afgebakend door witte lijnen van 50 mm breed.

Opmerking: Op alle atletiekbanen die voor 1 januari 2004 zijn aangelegd, mag de aanloop een maximale breedte hebben van 1,25 m. Echter, zodra de aanloop een nieuw oppervlak krijgt, moet de breedte voldoen aan deze regel.

NED

Van atletiekaccommodaties waar de aanloop 1,24 - 1,25 m breed is zal tot aan de eerstvolgende vervanging van de belijning, de aanloop niet worden afgekeurd. Na de vervanging van de belijning moet de breedte van de aanloop 1,22 m ($\pm 0,01$ m) zijn.

29.2 Tenzij er zich speciale omstandigheden voordoen die rechtvaardigen dat World Athletics een uitzondering toestaat, mag de zijdelingse helling van de aanloop mag niet meer dan 1:100 (1%) zijn. De totale neerwaartse helling in de looprichting mag over de laatste 40 m van de aanloop niet meer dan 1:1 000 (0,1%) zijn.

Afzetbalk

29.3 De afzet moet worden gemarkeerd door een verzonken balk, waarvan het oppervlak even hoog ligt als de aanloop en het zand in de landingsbak. De rand van de balk, die het dichtst bij de landingsbak ligt moet als "afzetlijn" worden beschouwd.

29.4 De afzetbalk moet rechthoekig zijn en van hout of van ander stevig materiaal zijn gemaakt, waarop de spikes van de schoen van een atleet grip hebben en niet op wegglijden en waarvan de afmetingen 1,22 m \pm 0,01 m lang, 0,200 m \pm 0,002 m breed en niet meer dan 0,10 m dik moeten zijn. De afzetbalk moet wit zijn. Om zeker te stellen dat de afzetlijn duidelijk herkenbaar en in contrast met de afzetbalk is, mag het oppervlak direct voorbij de afzetlijn niet wit zijn. (Zie figuur (a1) TR 29).

29.5 Het gebruik van video of een andere technologie die bedoeld is om de juryleden te helpen beslissen bij de toepassing van regel TR30.1.1, wordt bij wedstrijden op alle niveaus sterk aanbevolen. Als er echter geen technologie beschikbaar is, kan een plasticinebalk nog steeds worden gebruikt.

De plasticinebalk moet onbuigzaam zijn, 0,100 m \pm 0,002 m breed, 1,22 m \pm 0,01 m lang, en van hout of van een ander geschikt materiaal zijn gemaakt, waarvan de kleur contrasteert met de kleur van de afzetbalk. Indien mogelijk, moet de plasticine een derde contrasterende kleur

hebben. De plasticinebalk moet zijn aangebracht in een uitsparing in de afzetbalk, aan de kant van de afzetbalk die het dichtst bij de landingsbak ligt. De bovenkant van de plasticinebalk moet $7 \text{ mm} \pm 1 \text{ mm}$ boven de afzetbalk uitsteken. De zijkanten moeten zijn voorzien van een zodanige uitsparing, dat als hierin plasticine aangebracht wordt, het oppervlak van de plasticine dat zich het dichtst bij de afzetlijn bevindt, een hoek van 90° met de afzetbalk maakt (zie figuur (a2) TR29).

Als de plasticinebalk in de uitsparing van de afzetbalk is geplaatst, moet het geheel voldoende star zijn om de volle kracht van de afzetvoet op te kunnen vangen.

De plasticinebalk moet, ook onder de plasticine, van een zodanig materiaal zijn, dat de spikepunten er grip op hebben en er geen gevaar voor uitglijden ontstaat.

Om de voetindruk van de atleet uit de plasticine te verwijderen kan gebruik worden gemaakt van een roller of van een schraper met een voor dat doel geschikte vorm.

Opmerking (i): Als in de constructie van de aanloop en / of afzetbalk voorheen een voorziening is aangebracht om er een plasticinebalk in te plaatsen dan moet, als de plasticinebalk niet wordt gebruikt, hierin een blinde balk worden aangebracht die vlak ligt met de afzetbalk.

Opmerking (ii): De afzetbalk kan bestaan uit een enkele balk met een breedte van 0,30 m, waarvan 0,20 m wit is en 0,10 m een contrasterende kleur heeft, dat wil zeggen dat de afzetbalk en de blinde balk één geheel mogen zijn.

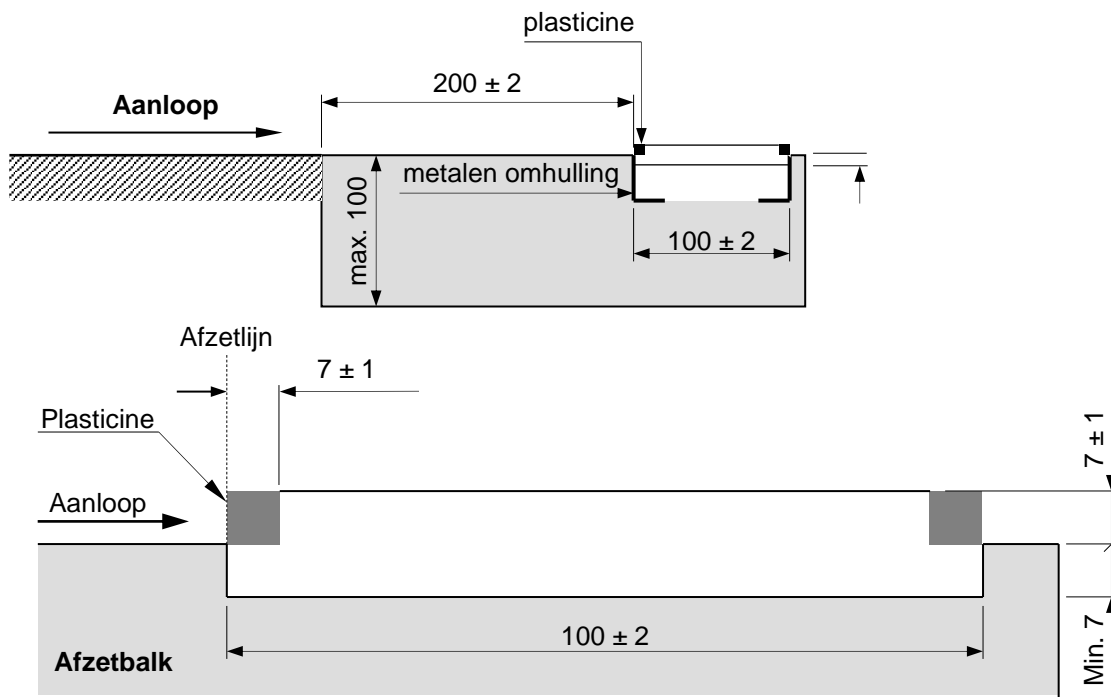


Fig. (a1 en a2) TR29 - Afzetbalk en plasticinehouder
(alle afmetingen in mm)



NED

Hoewel uit bovenstaande tekst enige vrijblijvendheid kan worden afgeleid, wordt **dringend** aanbevolen om, bij afwezigheid van een andere geschikte methode, de plasticinehouder te gebruiken. Het gebruik van de plasticinebalk voorkomt discussies met atleten over de beoordeling van een poging en kan in geval van een protest de scheidsrechter of jury d'appel ondersteunen bij het nemen van een beslissing.

Landingsbak

29.6 De landingsbak moet een breedte van minimaal 2,75 m en maximaal 3,00 m hebben. De landingsbak moet indien mogelijk zodanig zijn gelegen, dat het verlengde van het midden van de aanloop samenvalt met het midden van de landingsbak.

Opmerking: Als de as van de aanloop en de hartlijn van de landingsbak niet in een lijn liggen, dan moet een lint (en indien nodig twee linten) in de landingsbak worden aangebracht zodat de hiervoor beschreven situatie wordt bereikt (zie figuur TR29).

Als een nieuwe accommodatie wordt ontwikkeld, waarbij te voorzien valt dat deze ook gebruikt wordt door visueel gehandicapte atleten, beveelt de WPA aan om in ieder geval één verspringbak 3.50 m breed te maken in plaats van 3 m zoals World Athletics voorschrijft.

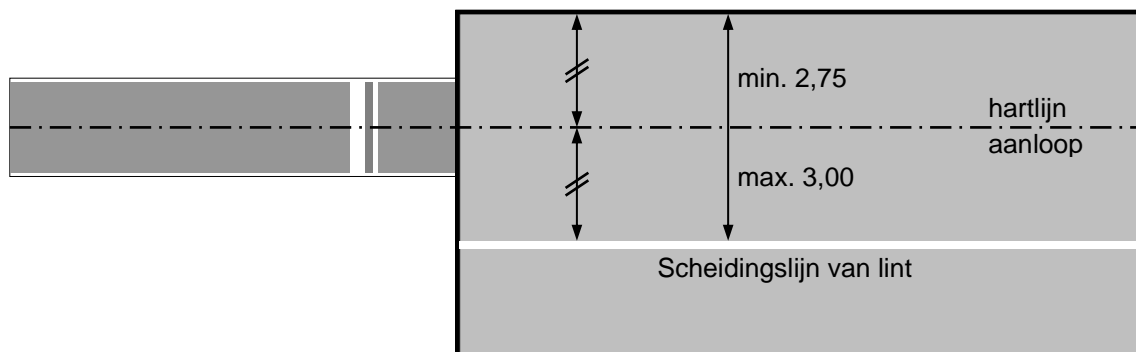


Fig. (b) TR29 - Aangepaste landingsbak verspringen / hinkstap-springen
(alle afmetingen in m)

29.7 De landingsbak moet gevuld zijn met zacht, vochtig zand. Het oppervlak hiervan moet op dezelfde hoogte liggen als de bovenkant van de afzetbalk.

Afstandsmeting

29.8 Bij alle horizontale springonderdelen moeten de gemeten afstanden steeds worden afgerond op gehele centimeters naar beneden, als de gemeten afstand niet in gehele centimeters is.

29.9 Elke sprong moet onmiddellijk na een geldige poging worden opgemeten (of na een direct ingediend mondeling protest volgens regel TR8.5) vanaf

de dichtstbijzijnde indruk van enig deel van het lichaam of van alles dat aan het lichaam was bevestigd op het moment dat de indruk in de landingsbak werd gemaakt tot aan de afzetlijn of het verlengde daarvan. De meting moet loodrecht op de afzetlijn of het verlengde daarvan worden uitgevoerd.

Zolang geen onregelmatigheid is begaan moet van iedere poging de afstand worden opgemeten. Dit is ook van belang om vast te stellen bij eenzelfde beste resultaat hoe die atleten geklasseerd dienen te worden of wie van hen doorgaat naar volgende ronden.

Behalve als regel TR8.5 wordt toegepast, hoort normaal gesproken geen enkele poging opgemeten te worden indien een overtreding is begaan. Juryleden behoren heel terughoudend te zijn met het nemen van afwijkende besluiten en die alleen voor speciale gevallen te bewaren.

Tenzij videometing wordt gebruikt, hoort voor iedere geldige poging een (meestal metalen) pin verticaal te worden geplaatst op de plaats waar een atleet een indruk heeft achtergelaten die het dichtst bij de afzetbalk (0-lijn) is. Het geaarmerkte meetband moet zo worden uitgerold dat het nulpunt precies bij de pin en vooral strak en niet over een verhoging ligt.

Windmeting

- 29.10 De windmeter moet hetzelfde zijn zoals beschreven in de regels TR17.8 en TR17.9. De windmeter moet worden bediend zoals beschreven in de regels TR17.11 en TR29.12 en moet worden afgelezen zoals bepaald in regel TR17.13.
- 29.11 De betrokken scheidsrechter moet vaststellen dat de windmeter op 20 m van de afzetlijn is geplaatst. Het meetvlak moet op een hoogte van 1,22 m \pm 0,05 m en niet verder dan 2 m van de aanloop zijn gepositioneerd.
- 29.12 De windsnelheid moet gedurende een periode van 5 seconden worden gemeten, gerekend vanaf het moment dat een atleet het merkteken passeert, dat bij het verspringen op 40 m en bij het hink-stap-springen op 35 m van de afzetlijn naast de aanloop is geplaatst. Als een atleet een kortere aanloop benut dan 40 m resp. 35 m, dan moet de windsnelheid worden gemeten vanaf het moment dat hij met zijn aanloop begint.

30. Verspringen

Wedstrijd

- 30.1 Een poging moet worden afgekeurd als de atleet:
- 30.1.1 bij het afzetten voor de sprong (vóór het moment waarop het contact met de afzetbalk of met de grond verbroken wordt), met enig deel aan de voorzijde van zijn afzetvoet of -schoen voorbij het verticale vlak door de afzetlijn gaat, hetzij bij een aanloop zonder dat een sprong volgt, hetzij bij het springen zelf, of
- Opmerking: Als het verticale vlak door een los deel van de schoen (bijv. schoenveter) wordt overschreden, moet dit niet als

- een overtreding worden gezien.
- 30.1.2 naast de afzetbalk afzet, om het even of dit voor of achter het verlengde van de afzetlijn is, of
- 30.1.3 tijdens de aanloop of de sprong een salto mortale of duikeling maakt, of
- 30.1.4 na de afzet, maar voor zijn eerste contact met het zand in de landingsbak de aanloop, of de grond naast de aanloop, of de grond naast de landingsbak raakt, of
- 30.1.5 tijdens de landing (daarbij inbegrepen een mogelijk evenwichtsverlies) de rand van of de grond buiten de landingsbak raakt dichterbij de afzet dan de dichtstbijzijnde indruk van zijn sprong in de landingsbak, of
- 30.1.6 de landingsbak op een andere manier verlaat dan in regel TR30.2 is beschreven.
- 30.2 Als een atleet de landingsbak verlaat, moet het eerste contact dat hij met zijn voet maakt met de rand van de landingsbak of met de grond buiten de landingsbak, verder van de afzetlijn verwijderd zijn dan de dichtstbijzijnde indruk in het zand (dit kan iedere volledig binnen de landingsbak gelegen indruk zijn, die het gevolg is van evenwichtsverlies, of door het vanaf de oorspronkelijke indruk teruglopen in de richting van de afzetbalk.
Opmerking: Dit eerste contact wordt beschouwd als het verlaten van de landingsbak.
- 30.3 Een poging mag niet worden afgekeurd als de atleet:
- 30.3.1 op enig punt aanloopt buiten de witte lijnen die de aanloop markeren; of
- 30.3.2 met uitzondering van het gestelde in regel TR30.1.2, hij vóór de afzetbalk afzet, of
- 30.3.3 volgens regel TR30.1.2 met een deel van de schoen / voet vóór de afzetlijn de grond raakt naast een van de uiteinden van de afzetbalk; of
- 30.3.4 bij de landing met enig deel van zijn lichaam of met alles dat op dat moment aan het lichaam was bevestigd, de rand van de landingsbak of de grond buiten de landingsbak raakt, tenzij hierbij de regels TR30.1.4 of TR30.1.5 wordt overtreden; of
- 30.3.5 terugloopt door de landingsbak nadat de atleet op een reglementaire wijze de landingsbak verlaten heeft, zoals beschreven in regel TR30.2.

Omdat regel TR30.1.1 zich volledig richt op de positie van de voorkant van de afzetvoet / -schoen, is het niet van belang als het verticale vlak op een andere manier gepasseerd wordt. Bijvoorbeeld door de handen of armen of een pet of een sieraad dat tijdens de sprong van het lichaam van de atleet valt. Ook een losse schoenveter of iets soortgelijks is niet van belang bij de beoordeling, ook niet als die door het verticale vlak gaat.

Afzetlijn

- 30.4 De afstand tussen de afzetlijn en de achterkant van de landingsbak moet tenminste 10 m (en waar mogelijk 11 m) zijn.
- 30.5 De afstand tussen de afzetlijn en het begin van de landingsbak moet tussen 1 m en 3 m zijn.

Juryteam

Voor een verspring- of hink-stap-onderdeel is de volgende juryindeling aanbevolen:

- a. De Chef overziet het gehele onderdeel.
- b. Een jurylid dat controleert of de afzet reglementair is verlopen en die de poging opmeet. Hij moet twee vlaggen ter beschikking hebben: wit om te tonen dat de poging geldig is verlopen en rood voor een foutpoging. Na het opmeten is het aan te bevelen dat dit jurylid voor de afzetbalk op de aanloop blijft staan, met de rode vlag geheven, zolang het zand wordt geëffend en, indien nodig, de plasticinebalk wordt vervangen / herplaatst. Ook kan daarnaast, of in plaats van, een pylon worden gebruikt (deze taak wordt ook wel door de chef uitgevoerd).
- c. Een jurylid bij de plaats van landing om vast te stellen waar de dichtstbijzijnde plaats van landing is om daar de meetpen of het meetprisma te plaatsen en als een meetband wordt gebruikt, het nulpunt ervan op de juiste plaats te houden. Als videometing wordt toegepast is normaal gesproken dit jurylid niet nodig. Als EDM wordt toegepast zijn daarvoor twee juryleden nodig: een om het meetprisma te plaatsen en een om het resultaat op de EDM apparatuur af te lezen.
- d. Een jurylid dat de resultaten noteert en iedere atleet oproept (plus degenen die daarna volgt).
- e. Een jurylid dat het scorebord bedient (poging – startnummer – resultaat).
- f. Een jurylid bij de windmeter die op 20 m van de afzetlijn is geplaatst.
- g. Een of meer juryleden of assistenten om het zand na iedere poging te effenen.
- h. Een jurylid of assistent om de plasticinebalk te repareren.
- i. Een jurylid dat de klok bedient en de atleten toont, dat zij een vastgestelde tijd hebben voor een poging.
- j. Jurylid dat toezicht houdt op de atleten (marshal).

Opmerking (i): Dit is de traditionele taakverdeling voor de juryleden. In wedstrijden waarin een datasysteem en elektronische scoreborden beschikbaar zijn, is daarvoor zeker gespecialiseerd personeel nodig. Voor de duidelijkheid: in deze gevallen worden de voortgang van het onderdeel en de resultaten door zowel de secretaris op een geschreven lijst en in het datasysteem bijgehouden.

Opmerking (ii): Juryleden en apparatuur moeten zo zijn gepositioneerd, dat atleten er niet door belemmerd worden en het publiek goed zicht behoudt.

Opmerking (iii): Er moet plaats worden gereserveerd voor een windvaan om de windrichting en -sterkte te tonen.

31. Hink-stap-springen

De regels TR29 en TR30 zijn ook van toepassing op hink-stap-springen met de volgende aanvullingen:

Wedstrijd

31.1 Hink-stap-springen bestaat uit een hink, een stap en een sprong, in die volgorde uitgevoerd.

31.2 De “hink” moet zo worden uitgevoerd, dat een atleet eerst landt op dezelfde voet als waarmee hij heeft afgezet. Bij de “stap” moet hij landen op de andere voet, waarmee vervolgens voor de sprong moet worden afgezet.

Als een atleet tijdens de poging met zijn “sleepbeen” de grond raakt, zal de sprong om deze reden niet als ongeldig worden aangemerkt.

Opmerking: Regel TR30.1.4 is niet van toepassing op het neerkomen in de hink- en stapfase.

Opgemerkt dient te worden dat het (alleen voor dit feit) geen foutpoging is als de atleet:

- a. de witte lijnen of de grond daarbuiten raakt tussen de afzetbalk en de landingsbak; of
- b. buiten zijn schuld al met de stap in de landingsbak terechtkomt (bijvoorbeeld doordat een jurylid de afzetbalk niet correct heeft geplaatst). In deze gevallen zal de scheidsrechter de atleet normaal gesproken een vervangende poging toekennen.

Het is hoe dan ook een foutpoging als de landing na de sprong niet in de landingsbak plaats vindt.

Afzetlijn

31.3 De afstand tussen de afzetlijn en de achterkant van de landingsbak moet (voor mannen) tenminste 21 m bedragen.

31.4 Afhankelijk van het niveau van de wedstrijd wordt aanbevolen om aparte afzetbalken te hebben voor mannen en voor vrouwen. De afzetlijn voor mannen moet op 13 m en voor vrouwen op 11 m liggen, gerekend vanaf het begin van de landingsbak. Voor alle andere wedstrijden is de afstand afhankelijk van het niveau van de wedstrijd.

NED

Voor andere dan internationale wedstrijden kan de afzetbalk ook op 9 m worden gelegd, gerekend vanaf het begin van de landingsbak.

Opmerking: *Zo nodig kan in plaats van een afzetbalk op de aanloop een witte strook worden aangebracht op 7 of 5 m vanaf het begin van de landingsbak. De witte strook moet dezelfde afmetingen hebben als de afzetbalk.*

31.5 Tussen de afzetbalk en de landingsbak moet er een afzetvlak zijn met een breedte van 1,22 m ($\pm 0,01$ m) dat een stevige en gelijkmatige ondergrond biedt voor de hink en de stap.

Opmerking: Op alle atletiekbanen die voor 1 januari 2004 zijn aangelegd, mag de aanloop een maximale breedte hebben van 1,25 m. Echter, zodra de aanloop een nieuw oppervlak krijgt, moet de breedte voldoen aan deze regel.



NED

Van atletiekaccommodaties waar het afzetvlak hink-stap-springen 1,24 m - 1,25 m breed is zal tot aan de eerstvolgende vervanging van de belijning, dit afzetvlak niet worden afgekeurd. Na de vervanging van de belijning moet de breedte van het afzetvlak 1,22 m ($\pm 0,01$ m) zijn.

Werponderdelen

32. Algemene bepalingen werponderdelen

Officieel werpmateriaal

32.1 Bij alle World Rankings Competitions moet het gebruikte werpmateriaal voldoen aan de geldende specificaties van WA. Uitsluitend werpmateriaal dat door WA is gecertificeerd mag worden gebruikt. De volgende tabel geeft een overzicht van de gewichten van het werpmateriaal zoals dat door elke leeftijdscategorie moet worden gebruikt.

	U18 vrouwen	Vrouwen U20 vrouwen	U18 mannen	U20 mannen	Mannen
Kogel	3,000 kg	4,000 kg	5,000 kg	6,000 kg	7,260 kg
Discus	1,000 kg	1,000 kg	1,500 kg	1,750 kg	2,000 kg
Slingerkogel	3,000 kg	4,000 kg	5,000 kg	6,000 kg	7,260 kg
Speer	500 g	600 g	700 g	800 g	800 g

Opmerking (i): De geldende standaardformulieren voor het aanvragen c.q. vernieuwen van de certificering van werpmateriaal evenals het document Certification System Procedures zijn te verkrijgen bij het bureau van World Athletics of kunnen worden gedownload van de website van World Athletics.

Opmerking (ii): een lijst van aanbevolen gewichten en specificaties voor ander werpmateriaal dat gewoonlijk gebruikt wordt bij jeugd-, para- of masterwedstrijden, wordt gepubliceerd op de website van WA.

32.2 Met uitzondering van onderstaande, moet al het werpmateriaal worden verstrekt door de organisatoren. De Technisch Gedelegeerde(n) kan (kunnen), gebaseerd op de van toepassing zijnde wedstrijdregels, toestaan dat atleten hun eigen persoonlijke werpmateriaal, of werpmateriaal dat door een leverancier verschaft is, gebruiken. Dit werpmateriaal moet door WA gecertificeerd zijn, het moet voor aanvang van de wedstrijd gecontroleerd en gemerkt zijn door de organisatoren en het moet door alle andere atleten gebruikt kunnen worden. Tenzij de Technisch Gedelegeerde anders beslist, mogen er door iedere atleet niet meer dan twee stuks eigen werpmateriaal worden ingebracht voor ieder werponderdeel waaraan hij deelneemt.

Opmerking: Als “door World Athletics gecertificeerde” werpmaterialen kunnen ook worden inbegrepen oudere modellen die destijds gecertificeerd waren, maar niet meer in productie zijn.

Het wordt voor organisatoren steeds gebruikelijker om te zorgen voor minder werpmaterialen dan in het verleden (vooral door de aanschafkosten). Dit bemoeilijkt de verantwoordelijkheid van de Technisch Manager en diens assistenten om alle persoonlijke werpmaterialen die voor een wedstrijd worden aangeboden, goed te controleren om te verzekeren dat deze voldoen aan de regels

en dat zij op de lijst van gecertificeerde producten van WA staan. Materialen die nu niet meer, maar vroeger wel op de lijst van WA voorkwamen, mogen worden geaccepteerd als zij voldoen aan de regels.



NED

Opmerking: Eigen wedstrijd materiaal kan alleen met toestemming van de eigenaar door andere atleten worden gebruikt (zie ook opmerking bij TR28.11).

32.3 Tijdens de wedstrijd mogen geen veranderingen aan het werpmateriaal worden aangebracht. Het aanbrengen van speeksel of een andere lichaamsvloeistof op het werpmateriaal is niet toegestaan.

Assistentie

32.4 Het hierna volgende moet worden beschouwd als assistentie en is daarom niet toegestaan:

32.4.1 Het met kleefband aan elkaar hechten van twee of meer vingers. Als kleefband op de handen en vingers is aangebracht, mag dit slechts uit één stuk bestaan op voorwaarde dat als twee of meer vingers met elkaar verbonden zijn, die vingers afzonderlijk van elkaar moeten kunnen bewegen. De aangebrachte kleefband moet vóór het begin van het onderdeel aan de chef van het juryteam worden getoond.

32.4.2 Het gebruik van elke voorziening, inclusief gewichten die aan het lichaam zijn bevestigd, die tijdens de uitvoering van een poging de atleet een vorm van assistentie verschaffen.

32.4.3 Het gebruik van handschoenen, behalve bij het kogelslingeren. In dat geval moeten de handschoenen zowel op de rug als aan de binnenzijde glad zijn en de vingertoppen, met uitzondering van de duimen, moeten open zijn.

32.4.4 Een atleet mag geen enkele substantie in de ring of onder zijn schoenen spuiten of strooien. Ook mag hij het oppervlak van de ring niet ruw maken.

Opmerking: Als de juryleden dit opmerken, moeten zij de atleet die in strijd met deze regel handelt aanwijzing geven om de situatie te corrigeren. Als de atleet dat niet doet dan moeten zulke poging(en) ongeldig worden verklaard. Het is ook een foutpoging als de poging is voltooid voordat de overtreding wordt opgemerkt. In gevallen die als ernstig genoeg worden beschouwd, kan ook regel TR7.1 en TR7.3 worden toegepast.

32.5 Het hierna volgende moet niet worden beschouwd als assistentie en is daarom toegestaan:

32.5.1 Om een beter houvast te hebben, is het atleeten toegestaan alleen op de handen, of bij het kogelslingeren op de handschoenen, een daarvoor geëigende substantie te gebruiken. Een kogelstoter mag een dergelijke substantie in zijn hals aanbrengen.

- 32.5.2 Bij het kogelstoten en discuswerpen mogen atleten krijt of een vergelijkbare substantie op het werpmateriaal aanbrengen. Alle substanties die op de handen, op de handschoenen en op het werpmateriaal worden aangebracht moeten met een vochtige doek makkelijk van het werpmateriaal te verwijderen zijn en er mogen geen restanten van achterblijven. Als dit niet wordt opgevolgd, dan moet de opmerking bij regel TR32.4 worden toegepast.
- 32.5.3 Het gebruik van tape op handen of vingers, indien dit niet in tegenspraak is met regel TR32.4.1.

Ring

- 32.6 De rand van de ring moet zijn gemaakt van bandijzer, staal of ander geschikt materiaal. De bovenkant van de rand moet gelijk liggen met het oppervlak van de omliggende grond. De rand moet minstens 6 mm dik zijn. De binnenkant en de bovenkant van de rand moet wit zijn. De omliggende grond mag bestaan uit beton, kunststof, asfalt, hout of een ander hiervoor geschikt materiaal.
Het vlak van de ring mag uit beton, asfalt of ander vormvast stroef materiaal bestaan. Dit vlak moet horizontaal zijn en 20 mm \pm 6 mm lager liggen dan de bovenkant van de rand van de ring.
Voor het kogelstoten is het toegestaan een verplaatsbare ring te gebruiken, die voldoet aan bovenstaande specificaties.
- 32.7 De diameter van de ring is binnenwerks 2,135 m \pm 0,005 m bij het kogelstoten en kogelslingeren en 2,500 m \pm 0,005 m bij het discuswerpen. De slingerkogel mag worden geslingerd vanuit een discusring, mits de diameter van de ring door het plaatsen van een binnenring is verkleind van 2,500 m naar 2,135 m.
Opmerking: de binnenring zou bij voorkeur een andere kleur dan wit moeten hebben, zodat de witte lijnen als bedoeld in regel TR32.8 duidelijk zichtbaar zijn.
- 32.8 Een 50 mm brede witte lijn moet over een lengte van tenminste 0,75 m aan weerszijden van de ring worden getrokken. De witte lijn mag geveerd zijn of gemaakt zijn van hout of een ander geschikt materiaal. De achterzijde van deze lijn is een verlenging van een theoretische lijn door het middelpunt van de ring loodrecht op de middellijn van de werpsector.

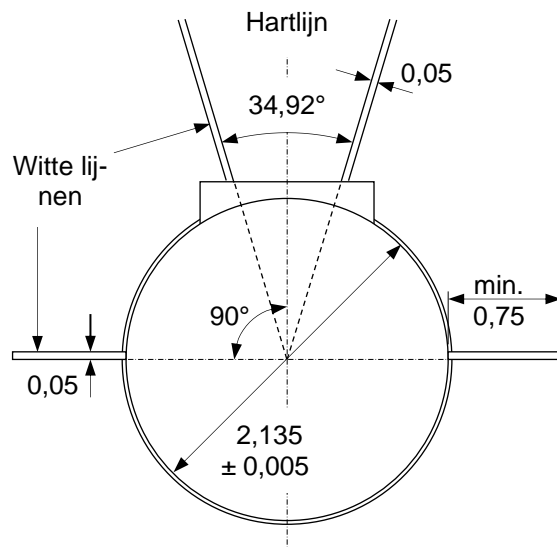


Fig. (a) TR32 - Ring voor kogelstoten
(alle afmetingen in m)

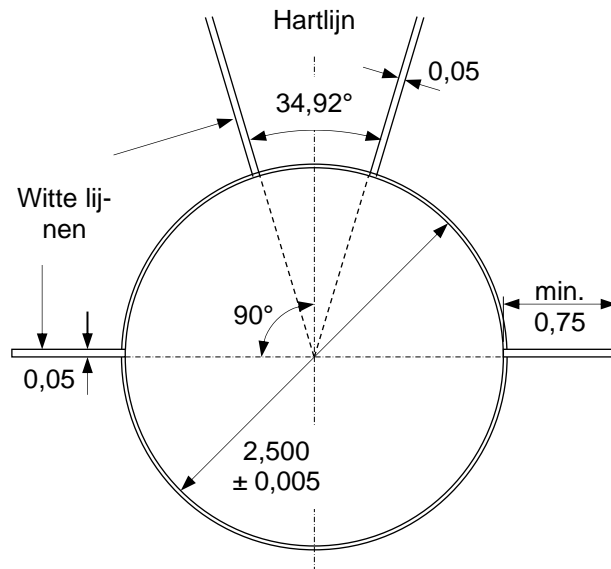


Fig. (b) TR32 - Ring voor discuswerpen
(alle afmetingen in m)

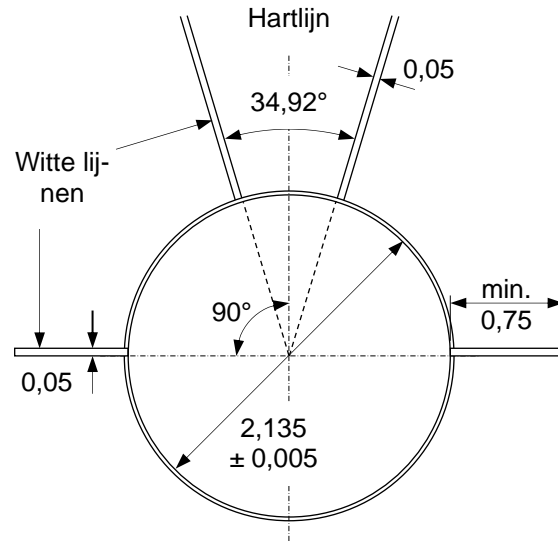


Fig. (c) TR 32 - Ring voor kogelslingeren (alle afmetingen in m)

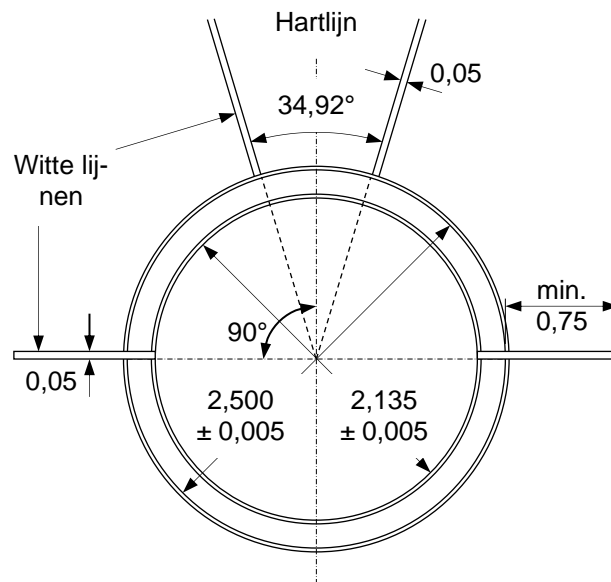


Fig. (d) TR32 - Ring voor discuswerpen en kogelslingeren
(alle afmetingen in m)

Aanloop speerwerpen

32.9 Bij het speerwerpen moet de minimale lengte van de aanloop 30 m zijn, behalve voor wedstrijden volgens paragrafen 1. (a), (b), (c), (d) en 2. (a), (b) van de definitie van World Rankings Competitions waar de minimale lengte 33,50 m moet zijn. Als de omstandigheden dit toelaten, zou de minimale lengte 36,50 m moeten zijn.

De aanloop moet worden afgebakend door twee evenwijdige, witte lijnen van 50 mm breed met een tussenruimte van 4 m. De worp moet geschieden van achter een afwerpboog met een straal van 8 m. De afwerpboog

moet bestaan uit een ten minste 70 mm brede witte streep of uit een witte houten band of een band van een geschikt materiaal dat niet aangetast kan worden, zoals plastic. De bovenkant hiervan moet wit zijn en moet gelijk liggen met de grond. Aan de uiteinden van de boog worden loodrecht op de evenwijdige lijnen die de aanloopbaan afbakenen, witte lijnen getrokken die ten minste 0,75 m lang en ten minste 70 mm breed moeten zijn. De zijdelingse helling van de aanloop mag niet meer zijn dan 1:100 (1%), tenzij er speciale omstandigheden gelden, die World Athletics rechtvaardigen een uitzondering te maken. De totale neerwaartse helling van de laatste 20 m van de aanloop mag in de looprichting niet meer dan 1:1 000 (0,1%) zijn.

Landingssector

- 32.10 De landingssector moet bestaan uit sintels, gras of een ander geschikt materiaal waarin het werpmateriaal een indruk achterlaat.
- 32.11 De totale neerwaartse helling van de sector mag in de werprichting niet meer dan 1:1 000 (0,1%) zijn.
- 32.12 Markeringen van de landingssector:
- 32.12.1 Behalve bij het speerwerpen, moet de sector worden afgezet met 50 mm brede witte lijnen die een hoek van $34,92^\circ$ vormen, zodanig dat de verlengden van de binnenkant van deze lijnen elkaar in het middelpunt van de ring snijden.
Opmerking: De $34,92^\circ$ sector kan nauwkeurig worden uitgezet door de afstand tussen de twee sectorlijnen op 20 m van het midden van de ring op $12 \text{ m} \pm 0,05 \text{ m}$ ($20 \times 0,60 \text{ m}$) te bepalen. Voor iedere meter vanaf het middelpunt van de ring moet de afstand tussen de lijnen dus met 0,60 m toenemen.
- 32.12.2 De sector voor het speerwerpen moet worden afgezet met 50 mm brede witte lijnen, waarvan de binnenkanten gaan door de snijpunten van de binnenzijden van de afwerpboog met de lijnen die de aanloop markeren, zodanig dat de verlengde lijnen elkaar snijden in het middelpunt van de cirkel waarvan de afwerpboog deel uitmaakt (zie figuur (e) TR32). De hoek van de sector is dan $28,96^\circ$.

De sector moet een vlak oppervlak hebben dat zacht genoeg is om te verzekeren dat de plaats waar het materiaal het eerst landt, goed kan worden vastgesteld door de jury. Dat oppervlak hoort niet toe te staan dat het werpmateriaal terug opspringt en zo een risico vormt dat het punt waar gemeten wordt, uitgewist wordt.

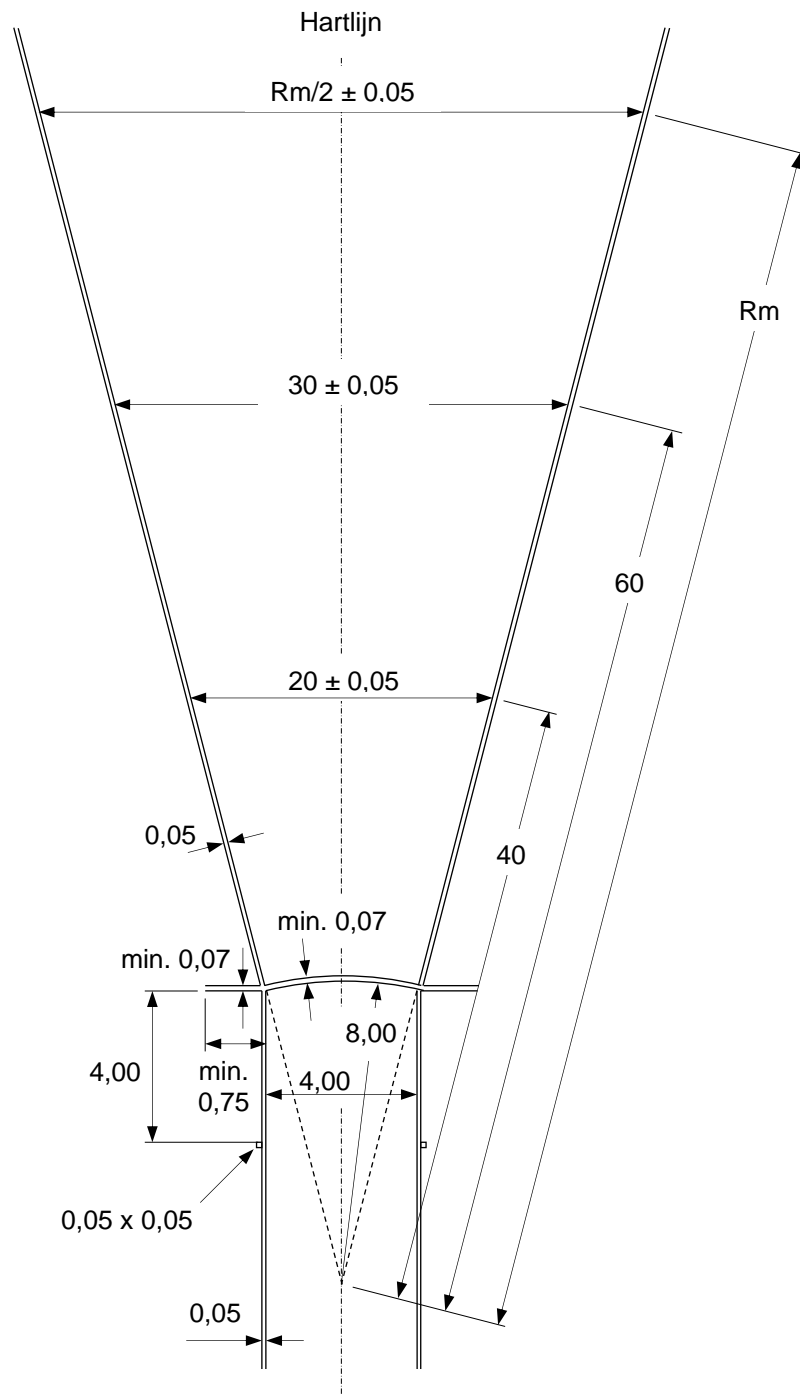


Fig. (e) TR32 - Aanloop en sector voor het speerwerpen
 (niet op schaal, alle afmetingen in m)

Pogingen

32.13 Het kogelstoten, discuswerpen en kogelslingeren geschiedt vanuit een ring en het speerwerpen vanaf een aanloop. In het geval van pogingen vanuit een ring, moet de atleet zijn poging beginnen vanuit een stabiele houding in de ring. Een atleet mag de binnenzijde van de rand van de ring aanraken. Bij het kogelstoten mag hij ook de binnenzijde van het stootblok aanraken, zoals omschreven in regel TR33.2.

Er is geen beperking in hoe, of van welke kant een atleet de ring ingaat. Ook is er bij het kogelstoten geen beperking ten aanzien van contact met het stootblok tijdens dit proces. Belangrijk is, dat hij eenmaal in de ring, een stabiele positie inneemt voordat hij met zijn poging begint.

Een stabiele positie houdt in dat een atleet, nadat hij voor zijn poging de ring is binnengegaan, hij vóór aanvang van zijn poging een houding aanneemt waarbij beide voeten tegelijk in stevig contact zijn met de grond binnen de ring, maar zonder contact met de bovenkant van de rand of de grond buiten de ring. Het contact met de grond moet lang genoeg worden aangehouden om door de juryleden beoordeeld te kunnen worden. Het is niet vereist dat de atleet zijn armen of handen of enig ander deel van zijn lichaam stil houdt.

32.14 De poging is ongeldig als een atleet bij het uitvoeren van zijn poging:

32.14.1 volgens de regels TR33.1 en TR38.1 de kogel op onreglementaire wijze stoot, of de speer op onreglementaire wijze werpt;

32.14.2 nadat hij zich in de ring heeft begeven en met zijn poging is begonnen met enig deel van zijn lichaam de bovenkant van de rand van de ring of de grond buiten de ring raakt;

Opmerking: de poging is echter niet ongeldig als dit gebeurt tijdens een eerste rotatie, op een punt volledig achter de witte lijn die buiten de ring is getrokken en die theoretisch door het middelpunt van de ring loopt. Ook is de poging niet ongeldig als op enig moment de bovenkant van het stootblok, of bij het speerwerpen de afwerpboog of de lijnen die de aanloop markeren wordt geraakt door een los gedeelte van de schoen (bijv. de schoenveter) of kleding, of wanneer de aanraking wordt gemaakt door een ander voorwerp (bijv. een cap) dat bij het begin van de poging aan het lichaam was vastgemaakt en tijdens de uitvoering van de poging losraakte.

32.14.3 bij het kogelstoten met enig deel van zijn lichaam enig deel van het stootblok raakt, anders dan de binnenzijde (met uitsluiting van de bovenrand, die moet worden gezien als deel van de bovenkant);

32.14.4 bij het speerwerpen met enig deel van zijn lichaam de lijnen die de aanloop begrenzen of de grond buiten deze lijnen raakt.

Opmerking (i): Het zal als fout aangemerkt worden als de discus of de kop van de slingerkogel bij de worp na het loslaten de verst verwijderde kant van de kooi raakt (linkerkant van de kooi voor een rechtshandige werper

als hij met zijn gezicht naar de landingssector staat, of de rechterkant voor een linkshandige werper als hij met zijn gezicht naar de landingssector staat).

Opmerking (ii): Op voorwaarde dat geen enkele andere regel wordt overtreden, inclusief regel TR32.10, zal het niet als fout aangemerkt worden als de discus of enig deel van de slingerkogel bij de worp na het loslaten de dichtstbijzijnde kant van de kooi raakt (rechterkant van de kooi voor een rechtshandige werper als hij met zijn gezicht naar de landingssector staat, of de linkerkant voor een linkshandige werper als hij met zijn gezicht naar de landingssector staat) en vervolgens binnen de landingssector landt buiten de begrenzing van de kooi.

Verduidelijkt is dat de bovenrand aan de binnenzijde van de ring en de bovenkant ervan en / of van de stootblok worden beschouwd als de bovenkant van respectievelijk de ring en van de stootblok. Dit betekent dat het als een foutpoging wordt gezien als de atleet deze rand raakt.

De toevoeging van de opmerking bij regel TR32.14.2 is bestemd voor de draai-techniek zoals kogelstoters, discuswerpers of kogelslingeraars die toepassen. De regel behoort zo te worden geïnterpreteerd dat elk contact dat per ongeluk met de bovenkant van de ring of de grond erbuiten aan de achterste helft van de ring, gedurende de eerste draai, niet behoort te worden beschouwd als een fout.

De andere toevoeging bevestigt, dat het de bedoeling is van TR32.14.2 om binnen de begrenzing van de ring of de aanloop te blijven, zodat de atleet voldoet aan deze regel tot het moment dat hij de ring of aanloop op een correcte manier verlaat. Tenzij zij uit balans raken is uitsluitend de positie van hun voeten / schoenen bepalend. Het is niet van belang of de bovenkant van de rand, of bij het speerwerpen de afwerpboog of de lijnen die de aanloop begrenzen, of de grond buiten of de bovenkant van de stootbalk wordt geraakt door een losse schoenveter of iets dergelijks of bijvoorbeeld door een cap of een sieraad dat tijdens de uitvoering van de poging van het lichaam van de atleet valt.

De begrenzing van de kooi moet worden gedefinieerd als de grens gevormd door de kooi en de deuren als die in de juiste positie staan, en een denkbeeldige lijn getrokken door de uiteinden van de kooi / deuren, die zich het dichtst bij de landingssector bevinden.

32.15 Op voorwaarde dat tijdens een poging geen inbreuk is gemaakt op de regels met betrekking tot de werponderdelen, mag een atleet een al begonnen poging onderbreken. Hij mag het werpmateriaal binnen of buiten de ring of aanloop neerleggen en hij mag de ring of aanloop verlaten.

Opmerking: Alle bewegingen, die volgens dit lid zijn toegestaan, moeten geschieden binnen de volgens regel TR25.17 voor een poging aangegeven maximumtijd.

Onder deze omstandigheden is er geen beperking in hoe of waar een atleet de ring of aanloop mag verlaten als hij dat wil. Een belangrijke eis hierbij is, dat

geen enkele andere regel is of wordt overtreden.

- 32.16 De poging moet worden afgekeurd als de kogel, de discus, de kop van de slingerkogel of de kop van de speer bij het eerste contact met de grond de sectorlijn, de grond of enig voorwerp (anders dan de kooi zoals bepaald in opmerking (ii) bij regel TR32.14) buiten de sector raakt.

De positie van de draad of het handvat is niet van belang. Het maakt niet uit of de draad bijvoorbeeld landt of ligt op of buiten de sectorlijn, op voorwaarde dat de kop van de slingerkogel correct geland moet zijn. Hetzelfde geldt voor het punt vanwaar volgens regel TR32.20.1 de meting moet plaatsvinden.

- 32.17 De poging moet worden afgekeurd als de atleet de ring of aanloop verlaat, voordat het werpmateriaal de grond heeft geraakt, en / of

32.17.1 voor pogingen vanuit een ring, dat bij het verlaten van de ring, het eerste contact met de bovenzijde van de rand van de ring of met de grond buiten de ring niet geheel achter de lijn is, die aan beide zijden van de ring zichtbaar is en waarvan de achterzijde theoretisch door het middelpunt van de ring is getrokken;
Opmerking: Het eerste contact met de bovenkant van de rand van de ring of de grond buiten de ring wordt beschouwd als het verlaten van de ring.

32.17.2 bij het speerwerpen, dat als een atleet bij het verlaten van de aanloop, zijn eerste contact met de evenwijdige lijnen of met de grond buiten de aanloop niet geheel achter de witte lijn van de afwerpboog of de witte lijnen die aan het uiteinde van de afwerpboog loodrecht getrokken zijn op de evenwijdige lijnen is. Nadat de speer de grond heeft geraakt, wordt een atleet ook geacht de aanloop op correcte wijze te hebben verlaten als hij contact maakt met een lijn (feitelijk of denkbeeldig en aangegeven door markeringen aan de buitenkant van de aanloop) of de grond achter die lijn, die getrokken is loodrecht op de looprichting van de aanloop, op 4 meter afstand van de eindpunten van de afwerpboog. Als de atleet, op het moment dat de speer de grond raakt, zich achter de hiervoor beschreven lijn en binnen de evenwijdige lijnen die de aanloop begrenzen bevindt, dan wordt hij geacht de aanloop op correcte wijze verlaten te hebben.

De tweede en derde zin van regel TR32.17.2 zijn bedoeld om het jureren te versnellen en geen toegevoegde methode om een atleet een foutpoging te bezorgen. Het doel van de 4 m-markeringen is alleen om de jury in staat te stellen de witte vlag te heffen en te beginnen met het opmeten van de poging zodra de atleet zich hierachter terugtrekt (net zoals deze zou doen als hij de aanloop correct had verlaten). De enige eis is, dat er geen andere reden is om een foutpoging toe te kennen en dat de speer de grond heeft geraakt voordat de witte vlag

wordt geheven. Als de atleet, om welke reden dan ook, niet de 4 m-markeringen heeft gepasseerd voor hij afwerpt, kan de vlag worden geheven als de speer is geland.

32.18 Na iedere poging moet het werpmateriaal naar de omgeving van de ring of aanloop worden teruggebracht, terugwerpen is nooit toegestaan.

Afstandsmetingen

32.19 Bij alle werponderdelen moeten de gemeten afstanden steeds naar beneden worden afgerond op 0,01 m, als de gemeten afstand niet in gehele centimeters is.

32.20 Iedere worp moet onmiddellijk na een geldige poging worden gemeten (of na een direct ingediend mondeling protest volgens regel TR8.5), vanaf de dichtstbijzijnde indruk, die bij de landing is gemaakt bij het eerste contact met de grond:

32.20.1 van de kogel, discus of kop van de slingerkogel tot de binnenrand van de ring, langs een lijn die leidt van de indruk naar het middelpunt van de ring, of

32.20.2 van de kop van de speer tot aan de binnenzijde van de afwerpboog langs een lijn die doorloopt tot het middelpunt van de ring, waarvan de afwerpboog deel uitmaakt.

Zolang geen onregelmatigheid is begaan moet iedere poging worden opgemeten, ongeacht de bereikte afstand. Dit is ook van belang om vast te stellen bij een gelijk beste resultaat hoe die atleten geklasseerd dienen te worden of wie van hen doorgaat naar volgende ronden.

Behalve als omschreven in regel TR8.5 hoort normaal gesproken geen enkele poging opgemeten te worden als een overtreding is begaan. Juryleden behoren heel voorzichtig te zijn met het nemen van afwijkende besluiten en die alleen voor speciale gevallen te bewaren.

Behalve als videometing wordt toegepast hoort voor iedere geldige poging een (meestal metalen) meetpen verticaal te worden geplaatst op de plaats waar het werpmateriaal een indruk heeft achtergelaten die het dichtst bij de afzetboog is. Het gewaarmerkte meetband moet zo worden uitgerold dat het nulpunt precies bij de pin en vooral strak en vlak ligt.

33. Kogelstoten

Wedstrijd

33.1 De kogel moet met één hand vanaf de schouder worden gestoten. Als een atleet in de ring de houding aanneemt om zijn stoot te beginnen, moet de kogel contact hebben met de hals of met de kin of zich daar heel dichtbij bevinden. De atleet mag zijn hand gedurende de stoot niet vanuit deze houding laten zakken. De kogel mag niet vanachter de schouderlijn worden gestoten.

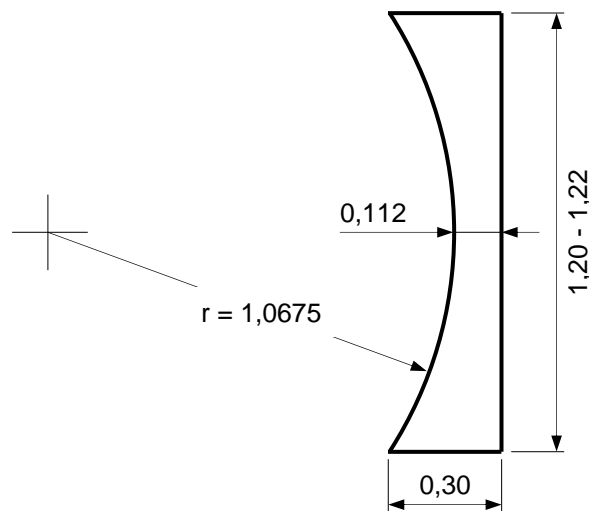
Opmerking: Radslagtechnieken zijn niet toegestaan.

Stootblok

33.2 Het stootblok moet wit zijn en moet zijn vervaardigd van hout of ander geschikt materiaal, dat de vorm heeft van een boog, waarvan de binnenkant samenvalt met de binnenrand van de ring en loodrecht staat op het oppervlak van de ring. Het moet zo worden geplaatst dat het midden samenvalt met de middellijn van de landingssector (zie figuur (a) TR32). Het stootblok moet stevig zijn vastgezet in de grond of aan het beton dat de ring omringt.

Opmerking: Stootblokken die voldoen aan de specificaties van 1983/1984 blijven acceptabel.

33.3 De breedte van het stootblok verloopt geleidelijk van 0,112 m tot 0,300 m met een koorde van 1,21 m \pm 0,01 m. De kromtestraal moet gelijk zijn aan de straal van de ring. De hoogte moet 100 mm \pm 8 mm zijn ten opzichte van het aan het stootblok grenzende niveau binnen in de ring.



Bovenaanzicht stootblok
(afmetingen in m)

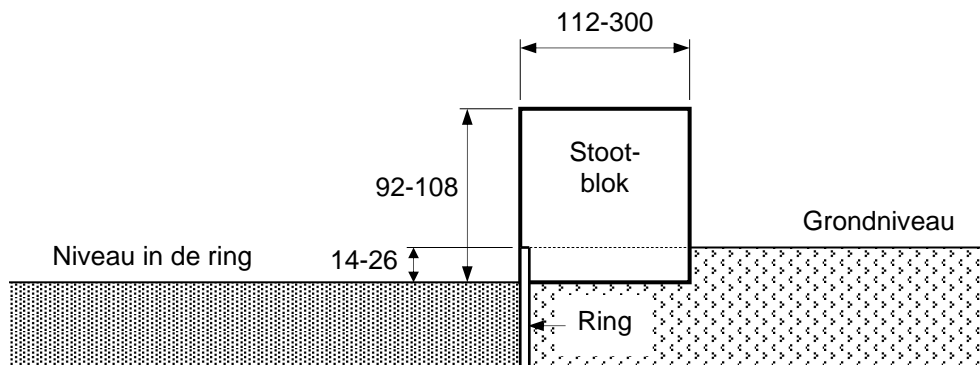


Fig. TR 33 - Dwarsdoorsnede stootblok
(afmetingen in mm)

Kogel

33.4 De kogel moet zijn gemaakt van massief ijzer, messing of een ander metaal, dat niet zachter is dan messing. De kogel mag ook bestaan uit een mantel van een dergelijk metaal, gevuld met lood of een ander vast materiaal. De kogel moet bolvormig zijn en het oppervlak moet glad zijn afgewerkt. Er mogen geen loszittende delen zijn.

Als een vulling wordt gebruikt, dan moet het zo zijn aangebracht dat die niet kan bewegen en dat die voldoet aan de eisen voor het zwaartepunt zoals gedefinieerd in TR36.5.

Informatie voor fabrikanten: voor een glad oppervlak moet de variatie in hoogten op het oppervlak minder zijn dan 1,6 µm d.w.z. een ruwheidsgetal van N7 of minder.

33.5 De kogel moet aan de volgende specificaties voldoen:

Minimum gewicht voor toelating tot wedstrijden en acceptatie voor records		3,000 kg	4,000 kg	5,000 kg	6,000 kg	7,260 kg
Diameter	Min.	85 mm	95 mm	100 mm	105 mm	110 mm
	Max.	110 mm	110 mm	120 mm	125 mm	130 mm

Juryteam

Voor het kogelstoten is het volgende juryteam aanbevolen:

- a. De Chef overziet het gehele onderdeel.
- b. Twee juryleden die controleren of de stoot correct is uitgevoerd en die de poging opmeten. Een van hen moet twee vlaggen ter beschikking hebben: wit om te tonen dat de poging geldig is verlopen en rood voor een foutpoging. Het is aan te bevelen dat dit jurylid (eventueel na het opmeten) met de rode vlag in de ring gaat staan, totdat de kogel is teruggebracht en de sector vrij is. Ook kan daarnaast, of in plaats daarvan, een pylon worden gebruikt (deze taak wordt ook wel door de chef uitgevoerd). Als er geen EDM gebruikt wordt, hoort het tweede jurylid het meetband strak en over het middelpunt van de ring te trekken.
- c. Een jurylid dat direct na de stoot een merkteken plaatst vanaf waar gemeten moet worden.
- d. Een jurylid bij de plaats van landing om vast te stellen waar de dichtstbijzijnde plaats van landing is om daar de meetpen of het meetprisma te plaatsen en als een meetband wordt gebruikt, het nulpunt van het meetband op de juiste plaats te houden.
- e. Een jurylid dat de kogels terugbrengt naar het rek of ze in de terugrolgoot plaatst.
- f. Een jurylid dat de resultaten noteert en iedere atleet oproept (plus degenen die daarna volgt).
- g. Een jurylid dat het scorebord bedient (poging – startnummer – resultaat).
- h. Een jurylid dat de klok bedient en de atleten toont, dat zij een vastgestelde tijd hebben voor hun poging.
- i. Jurylid dat toezicht houdt op de atleten (marshal).
- j. Een jurylid bij het kogelrek.

Opmerking (i): Dit is de traditionele taakverdeling voor de juryleden. In wedstrijden waarin een datasysteem en elektronische scoreborden beschikbaar zijn, is daarvoor zeker gespecialiseerd personeel nodig. Voor de duidelijkheid: in deze gevallen worden de voortgang van het onderdeel en de resultaten door zowel de secretaris op een geschreven lijst als in het datasysteem bijgehouden.

Opmerking (ii): Juryleden en apparatuur moeten zo zijn gepositioneerd, dat atleten er niet door belemmerd worden en het publiek goed zicht behoudt.

34. Discuswerpen

Discus

34.1 De discus moet bestaan uit een massieve of holle massa van hout of ander geschikt materiaal met een metalen velg, waarvan de rand cirkelvormig moet zijn. De doorsnede van de rand van de metalen velg moet geheel cirkelvormig zijn met een straal van ongeveer 6 mm. Aan beide zijden mogen in het midden ronde metalen platen zijn ingelegd. De platen moeten stevig zijn bevestigd en mogen niet kunnen roteren. De discus mag ook gemaakt zijn zonder inlegplaten, mits het oppervlak in het midden vlak is en de afmetingen en het totale gewicht overeenstemmen met de specificaties. Er mogen geen loszittende delen zijn.

De beide zijden van de discus moeten identiek zijn en mogen geen inkepingen, uitsteeksels of scherpe hoeken hebben. De zijden moeten in een rechte lijn lopen vanaf ieder punt op een cirkel met een straal van 25 mm tot 28,5 mm van het middelpunt van de discus, tot aan het begin van de velgboog.

Het profiel van de discus moet als volgt worden ontworpen. Vanaf het begin van de velgboog neemt de dikte van de discus gelijkmatig toe tot de maximale dikte D bereikt is. Deze maximale waarde wordt bereikt op een afstand van 25 tot 28,5 mm vanaf de as van de discus Y . Vanaf dit punt tot aan de as Y is de dikte van de discus constant. De boven- en onderkant van de discus moeten identiek zijn en de discus moet symmetrisch zijn rondom de as door het middelpunt Y .

De discus, inclusief het oppervlak van de velg, mag geen verruwingen hebben en de afwerking moet glad (zoals omschreven in regel TR33.4) en geheel gelijkvormig zijn.

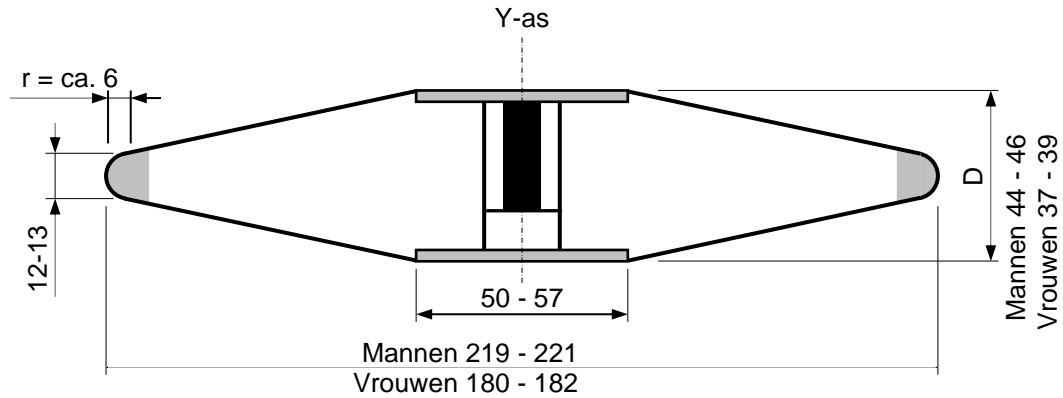


Fig. TR 34 - Discus
(afmetingen in mm)

34.2 De discus moeten aan de volgende specificaties voldoen:

Minimum gewicht voor toelating tot wedstrijden en acceptatie voor records		1,000 kg	1,500 kg	1,750 kg	2,000 kg
Diameter	Min.	180 mm	200 mm	210 mm	219 mm
	Max.	182 mm	202 mm	212 mm	221 mm
Diameter metalen schijf of platte deel in het midden	Min.	50 mm	50 mm	50 mm	50 mm
	Max.	57 mm	57 mm	57 mm	57 mm
Dikte van de metalen schijf of platte deel in het midden	Min.	37 mm	38 mm	41 mm	44 mm
	Max.	39 mm	40 mm	43 mm	46 mm
Dikte metalen velg (6 mm vanaf de kant)	Min.	12 mm	12 mm	12 mm	12 mm
	Max.	13 mm	13 mm	13 mm	13 mm

Juryteam

Voor het discuswerpen is het volgende juryteam aanbevolen:

- a. De Chef overziet het gehele onderdeel.
- b. Twee juryleden controleren of de worp correct is uitgevoerd en die de poging opmeten. Een van hen moet twee vlaggen ter beschikking hebben: wit om te tonen dat de poging geldig is verlopen en rood voor een foutpoging. Het is aan te bevelen dat dit jurylid (eventueel na het opmeten) met de rode vlag in de ingang van de kooi gaat staan, totdat de discus is teruggebracht en de sector vrij is. Ook kan daarnaast, of in plaats van, een pylon worden gebruikt (deze taak wordt ook wel door de chef uitgevoerd). Als er geen EDM gebruikt wordt, hoort het tweede jurylid het meetband strak en over het middelpunt van de ring te trekken.
- c. Een jurylid dat direct na de worp een merkteken plaatst vanaf waar gemeten moet worden. Als de discus buiten de sector landt hoort of dit jurylid of degene met de meetpen / het meetprisma (wie het dichtstbij is) dit aan te geven door een arm hoog te houden. Bij een geldige poging is geen aanwijzing nodig.
- d. Een jurylid bij de plaats van landing om vast te stellen waar de dichtstbijzijnde plaats van landing is om daar de meetpen of het meetprisma te plaatsen en als een meetband wordt gebruikt, het nulpunt van het meetband op de juiste plaats te houden.

- e. Een of meer juryleden of assistenten die de discussen terugbrengen naar het rek of ze in het “terugbrengautootje” plaatsen. Als een meetband wordt gebruikt, hoort een van deze juryleden of assistenten te controleren of het lint strak en recht getrokken wordt om zo een goede meting te garanderen.
- f. Een jurylid dat de resultaten noteert en iedere atleet oproept (plus degenen die daarna volgt).
- g. Een jurylid dat het scorebord bedient (poging – startnummer – resultaat).
- h. Een jurylid dat de klok bedient en de atleten toont, dat zij een vastgestelde tijd hebben voor hun poging.
- i. Jurylid dat toezicht houdt op de atleten (marshal).
- j. Een jurylid bij het discusrek.

Opmerking (i): Dit is de traditionele taakverdeling voor de juryleden. In wedstrijden waarin een datasysteem en elektronische scoreborden beschikbaar zijn, is daarvoor zeker gespecialiseerd personeel nodig. Voor de duidelijkheid: in deze gevallen worden de voortgang van het onderdeel en de resultaten door zowel de secretaris op een geschreven lijst als in het datasysteem bijgehouden.

Opmerking (ii): Juryleden en apparatuur moeten zo zijn gepositioneerd, dat atleten er niet door belemmerd worden en het publiek goed zicht behoudt.

Opmerking (iii): Er moet plaats worden gereserveerd voor een windvaan om de windrichting en -sterkte te tonen.

35. De discuskooi

35.1 Alle discusworpen moeten geschieden vanuit een omheining of kooi, om de veiligheid van toeschouwers, juryleden en atleten te waarborgen. De kooi zoals die in deze regel wordt gespecificeerd, is bedoeld voor gebruik op een atletiekbaan waar tegelijkertijd ook andere onderdelen worden verwerkt, of wanneer het discuswerpen buiten de atletiekbaan wordt gehouden waarbij toeschouwers aanwezig zijn. Waar dit niet het geval is en in het bijzonder voor trainingsdoeleinden kan gebruik worden gemaakt van een veel eenvoudiger constructie. Op verzoek is advies beschikbaar van het bureau van World Athletics of van de *Werkgroep Accommodatiezaken van de Atletiekunie*.

Opmerking (i): De kooi voor kogelslingeren zoals gespecificeerd in regel TR37 kan ook gebruikt worden voor discuswerpen, hetzij door gebruik te maken van een 2,135 m / 2,500 m concentrische inlegging, of door gebruik te maken van een verlengde versie van die kooi waarbij een tweede ring voor discuswerpen is geïnstalleerd vóór de ring voor kogelslingeren.

Opmerking (ii): Als de kogelslingerkooi voor discuswerpen wordt gebruikt, dan mogen de beweegbare panelen worden gebruikt om de gevarezone te verkleinen.

35.2 De kooi moet zodanig zijn ontworpen, vervaardigd en onderhouden dat een discus van 2 kg die met een snelheid van 25 meter per seconde beweegt erdoor wordt tegengehouden. De opstelling moet zodanig zijn, dat er geen gevaar bestaat dat de discus terugkaatst of terugspringt in de

richting van de atleet of over de bovenkant van de kooi gaat. Voor de discuskooi kan ieder ontwerp en elke constructie worden gebruikt, mits wordt voldaan aan alle eisen in deze regel.

- 35.3 De kooi moet bij voorkeur een U-vorm hebben zoals in figuur TR 35 is aangegeven. De breedte van de opening zou 6 m moeten zijn en bevindt zich 7 m vóór het middelpunt van de ring. De breedte van 6 m moet worden gevormd door de opening die zich tussen het links en rechts hangende net bevindt. De hoogte van de netwerkpanelen of van het hangende net moet op het laagste punt tenminste 4 meter zijn en in de 3 meter die het dichtst bij de voorkant van de kooi liggen, moet de hoogte aan beide zijden tenminste 6 meter zijn.

Er moeten voorzieningen worden getroffen om te voorkomen dat de discus óf zich een weg kan banen door de verbindingstukken in de kooi of het netwerk, óf onder de netwerkpanelen of hangende netten door kan schieten.

Opmerking (i): Iedere inrichting van de achterste netpanelen mag worden gebruikt, mits voor de afstand van de netten tot aan het middelpunt van de ring, minimaal 3 m wordt aangehouden.

Opmerking (ii): Vernieuwende ontwerpen die dezelfde of een betere mate van bescherming bieden en de gevarezone niet vergroten in vergelijking met conventionele ontwerpen, kunnen door World Athletics gecertificeerd worden.

Opmerking (iii): Aan de kant van de rondbaan zou de kooi verlengd en verhoogd, en / of van bewegende panelen voorzien kunnen worden om zo tijdens het discuswerpen de veiligheid te vergroten van de atleten die op de rondbaan met hun wedstrijd bezig zijn.

Het net moet zo zijn bevestigd dat de opening op iedere hoogte even groot is. Dit geldt ook voor de deuren als deze zijn geplaatst in een positie volgens regel TR37.4 opmerking (ii).

- 35.4 De netten voor de kooi mogen zijn vervaardigd van een geschikt natuurlijk of synthetisch koord of, als alternatief, van (zeer) rekbaar staaldraad. De mazen van het net mogen niet groter zijn dan 45 mm voor koord en niet groter dan 50 mm voor staaldraad.

Opmerking: Nadere specificaties voor de netten en de procedures voor veiligheidsinspecties zijn opgenomen in de World Athletics "Track and Field Facilities Manual".

- 35.5 De maximale gevarezone voor discuswerpen vanuit deze kooi is ongeveer 69°, wanneer deze tijdens dezelfde wedstrijd gebruikt wordt door zowel rechtshandige als linkshandige werpers (berekend door aan te nemen dat de discus wordt losgelaten vanaf de omtrek van een cirkel met een straal van 1,5 m). De plaats en de richting van de kooi op de atletiekbaan, is dan ook bepalend voor het veilig gebruik.

Opmerking (i): De methode die gebruikt is om de gevarezone te bepalen is weergegeven in figuur TR 35.

Opmerking (ii): Op iedere wedstrijdaccommodatie moet bij voorkeur een gevarenzonekaart worden gemaakt die de gevarenzone weergeeft voor de locatie van iedere werpkooi, rekening houdend met de oriëntatie en configuratie.

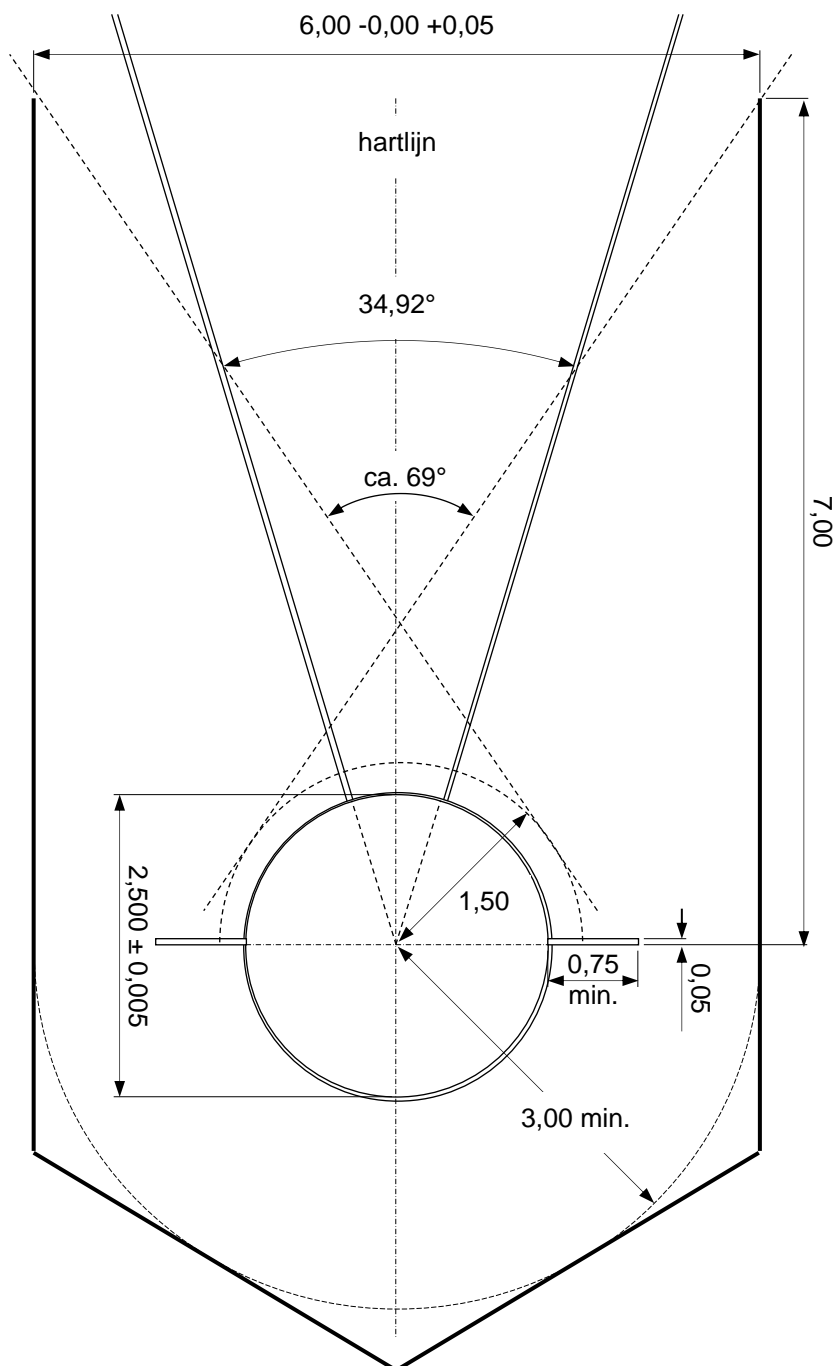


Fig. TR 35 - Plattegrond van een discuskooi
(alle afmetingen in m)

36. Kogelslingeren

Wedstrijd

- 36.1 In de uitgangshouding voordat het slingeren of ronddraaien begint, mag de atleet de kop van de slingerkogel zowel binnen als buiten de ring op de grond laten rusten.
- 36.2 Als de kop van de slingerkogel de grond binnen of buiten de ring of de bovenkant van de metalen rand raakt, zal dit niet als een ongeldige poging worden beschouwd. De atleet mag hierna zijn poging onderbreken en zijn worp opnieuw beginnen onder de voorwaarde dat hierbij geen andere regels worden overtreden.
- 36.3 Indien de slingerdraad breekt tijdens het draaien of in de lucht, zal de worp, indien deze reglementair werd uitgevoerd, niet als een poging worden aangemerkt. Als de atleet hierdoor zijn evenwicht verliest en daardoor een overtreding begaat, mag hem dit niet worden aangerekend en moet hem een vervangende poging worden toegekend.

Slingerkogel

- 36.4 De slingerkogel bestaat uit drie delen: een metalen kogel, de kabel en het handvat.

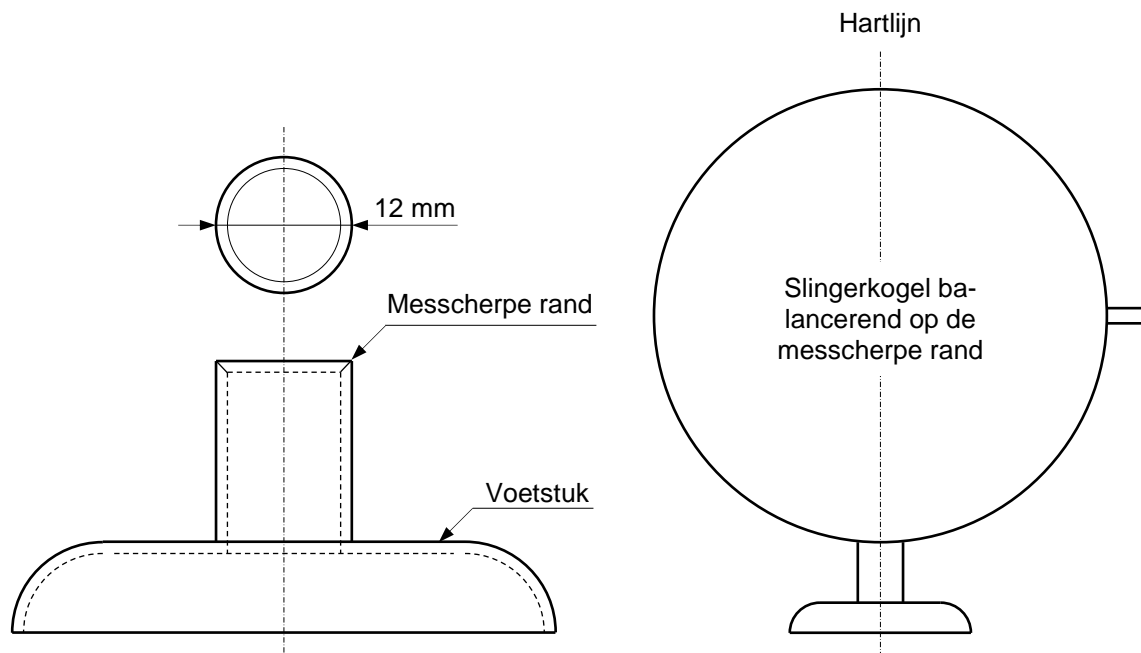


Fig. (a) TR36 - Mogelijk apparaat voor de controle van het zwaartepunt van slingerkogels (niet op schaal)

- 36.5 De kogel moet zijn gemaakt van massief ijzer, van messing of van een ander metaal, dat niet zachter is dan messing. De kogel mag ook bestaan uit een mantel van een dergelijk metaal, gevuld met lood of een ander vast materiaal. Er mogen geen loszittende delen zijn. Het zwaartepunt van de kogel mag niet verder dan 6 mm van het middelpunt van de kogel liggen d.w.z. het moet mogelijk zijn de metalen kop van

de slingerkogel (zonder kabel en handvat) te balanceren op een horizontale, scherp gekante buisopening met een diameter van 12 mm (zie figuur (a) TR36) Indien een vulling wordt gebruikt, moet dit zo zijn aangebracht dat deze vulling onbeweeglijk is en dat het voldoet aan de eisen t.a.v. het zwaartepunt.

- 36.6 De kabel moet bestaan uit één ononderbroken, recht stuk draad van verenstaal van tenminste 3 mm doorsnee dat niet merkbaar mag rekken bij het slingeren.

Aan een of aan beide uiteinden mag een lus gemaakt worden om de draad te kunnen vastmaken. De kabel moet aan de metalen kop van de slingerkogel zijn bevestigd door middel van een gewone draaispil al of niet met kogellager.

Opmerking: Over de in elkaar gedraaide stukken draad, mag een klein stukje helder kunststof slang met een lengte van 50 mm en een inwendige diameter van 5 mm aangebracht worden.

- 36.7 Het handvat moet onbuigzaam zijn en mag niet zijn voorzien van scharnierende verbindingen. Het handvat mag bij een trekkracht van 3,8 kN niet meer dan 3 mm langer worden. Het handvat moet op een zodanige manier aan de draad zijn bevestigd dat de totale lengte tijdens het slingeren niet groter kan worden. Het handvat moet door middel van een lus aan de kabel zijn verbonden. Hiervoor mag geen draaispil worden gebruikt.

Het handvat moet symmetrisch zijn ontworpen en mag bestaan uit een rechte of gebogen greep en / of beugel. De handgreep mag niet eerder breken dan wanneer er een kracht van 8 kN op uitgeoefend wordt.

Opmerking: Andere vormen die voldoen aan de specificaties kunnen worden geaccepteerd.

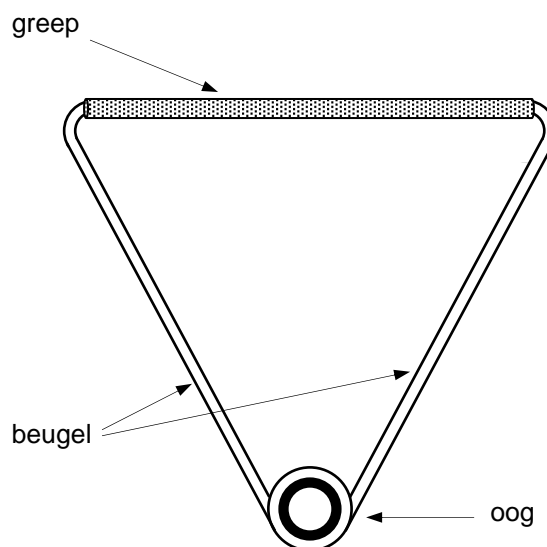


Fig. (b) TR36 - Mogelijk handvat voor de slingerkogel

36.8 De slingerkogel moet aan de volgende specificaties voldoen:

Minimumgewicht voor toelating tot wedstrijden en acceptatie voor records		3,000 kg	4,000 kg	5,000 kg	6,000 kg	7,260 kg
Lengte van de slingerkogel gemeten vanaf de binnenzijde van de handgreep	Max.	1195 mm	1195 mm	1200 mm	1215 mm	1215 mm
	Min.	85 mm	95 mm	100 mm	105 mm	110 mm
Diameter kogel	Max.	100 mm	110 mm	120 mm	125 mm	130 mm

Opmerking: het gewicht van de slingerkogel bestaat uit het totaalgewicht van de kogel, de draad en het handvat.

Juryteam

Voor het kogelslingeren is het volgende juryteam aanbevolen:

- a. De Chef overziet het gehele onderdeel.
- b. Twee juryleden die controleren of de worp correct is uitgevoerd en die de poging opmeten. Een van hen moet twee vlaggen ter beschikking hebben: wit om te tonen dat de poging geldig is verlopen en rood voor een foutpoging. Het is aan te bevelen dat dit jurylid (eventueel na het opmeten) met de rode vlag in de ingang van de kooi gaat staan, totdat de slingerkogel is teruggebracht en de sector vrij is. Ook kan daarnaast, of in plaats van, een pylon worden gebruikt (deze taak wordt ook wel door de chef uitgevoerd). Als er geen EDM gebruikt wordt, hoort het tweede jurylid het meetband strak en over het middelpunt van de ring te trekken.
- c. Een jurylid dat direct na de worp een merkteken plaatst van waar gemeten moet worden. Als de kogel buiten de sector landt, hoort of dit jurylid of degene met de meetpen / het meetprisma (wie het dichtstbij is) dit aan te geven door een arm hoog te houden. Bij een geldige poging is geen aanwijzing nodig.
- d. Een jurylid bij de plaats van landing om vast te stellen waar de dichtstbijzijnde plaats van landing is om daar de meetpen of het meetprisma te plaatsen en als een meetband wordt gebruikt, het nulpunt van het meetband op de juiste plaats te houden.
- e. Een of meer juryleden of assistenten die de slingerkogels terugbrengen naar het rek of ze in het “terugbrengautootje” plaatsen. Als een meetband wordt gebruikt, hoort een van deze juryleden of assistenten te controleren of het lint strak en recht getrokken wordt om zo een goede meting te garanderen.
- f. Een jurylid dat de resultaten noteert en iedere atleet oproept (plus degene die daarna volgt).
- g. Een jurylid dat het scorebord bedient (poging – startnummer – resultaat).
- h. Een jurylid dat de klok bedient en de atleten toont, dat zij een vastgestelde tijd hebben voor een poging.
- i. Jurylid dat toezicht houdt op de atleten (marshal).
- j. Een jurylid bij het rek met de slingerkogels.

Opmerking (i): Dit is de traditionele taakverdeling voor de juryleden. In wedstrijden waarin een datasysteem en elektronische scoreborden beschikbaar zijn, is daarvoor zeker gespecialiseerd personeel nodig. Voor de duidelijkheid: in deze gevallen worden de voortgang van het onderdeel en de resultaten door zowel de secretaris op een geschreven lijst als in het datasysteem bijgehouden.

Opmerking (ii): Juryleden en apparatuur moeten zo zijn gepositioneerd, dat atleten er niet door belemmerd worden en het publiek goed zicht behoudt.

37. Kooi voor kogelslingeren

37.1 Alle worpen moeten geschieden vanuit een omheining of kooi, om de veiligheid van toeschouwers, juryleden en atleten te waarborgen. De kooi zoals die in deze regel wordt gespecificeerd, is bedoeld voor gebruik op een atletiekbaan waar tegelijkertijd ook andere onderdelen worden verwerkt, of wanneer het kogelslingeren buiten de atletiekbaan wordt gehouden waarbij toeschouwers aanwezig zijn. Waar dit niet het geval is, en met name voor trainingsdoeleinden, kan gebruik worden gemaakt van een eenvoudiger constructie. Op verzoek is advies beschikbaar van het bureau van World Athletics of van de *Werkgroep Accommodatiezaken van de Atletiekunie*.

37.2 De kooi moet zodanig zijn ontworpen, vervaardigd en onderhouden dat een slingerkogel van 7,26 kg die met een snelheid van 32 meter per seconde beweegt erdoor wordt tegengehouden. De kooi moet zodanig zijn ingericht, dat er geen gevaar bestaat dat de slingerkogel terugkaatst of terugspringt in de richting van de atleet of over de bovenkant van de kooi gaat. Voor de kooi voor het kogelslingeren kan ieder ontwerp en elke constructie worden gebruikt, mits wordt voldaan aan alle eisen in deze regel.

37.3 De kooi moet bij voorkeur een U-vorm hebben zoals in figuur (a) TR 37 is aangegeven. De breedte van de opening zou 6 m moeten zijn en bevindt zich 7 m voor het middelpunt van de ring. De opening van 6 m moet worden gevormd door de opening tussen het net op de plaats van het draaipunt van de deuren. De hoogte van de netwerkpanelen of van het afhangende net aan de achterzijde van de kooi moet op het laagste punt tenminste 7 m zijn en de laatste 2,80 m brede panelen tot aan het draaipunt van de beweegbare netwerkpanelen moeten tenminste 10 m hoog zijn.

Er moeten voorzieningen worden getroffen om te voorkomen dat de slingerkogel zich een weg kan banen door de verbindingen tussen de panelen, door de mazen of openingen in het netwerk of onder het net doorschiet.

Opmerking (i): Iedere inrichting van de achterste netpanelen mag worden gebruikt, mits voor de afstand van de netten tot aan het middelpunt van de ring, minimaal 3,50 m wordt aangehouden.

Opmerking (ii): Om de netten in de positie te houden zoals getoond in figuur TR37 mag ieder aantal palen worden gebruikt.

- 37.4 Aan het voorste gedeelte van de kooi moeten twee beweegbare netwerkpanelen van 2 m breed worden aangebracht, waarvan er slechts een tegelijk moet worden gebruikt. Deze panelen moeten tenminste 10 m hoog zijn.

Opmerking (i): Het linker paneel wordt gebruikt voor werpers die tegen de richting van de klok in draaien, het rechter paneel voor werpers die met de klok meedraaien. Tijdens wedstrijden met zowel rechts- als linkshandige werpers zal het noodzakelijk zijn afwisselend zowel het ene als het andere paneel te benutten. Het is belangrijk, dat het omzetten van de panelen eenvoudig kan worden uitgevoerd en zo weinig mogelijk tijd vergt.

Opmerking (ii): In de tekening zijn de eindposities van beide panelen aangegeven ofschoon tijdens wedstrijden slechts een paneel in de gesloten positie zal staan.

Opmerking (iii): Het in gebruik zijnde paneel moet precies worden opgesteld, zoals is aangegeven. Voorzeningen moeten worden getroffen om het paneel in de vereiste positie te kunnen vastzetten. Het wordt aanbevolen om (tijdelijk of permanent) op de grond de positie van de panelen te markeren.

Opmerking (iv): De constructie van deze panelen en het gebruik ervan is afhankelijk van het ontwerp van de kooi. Het omzetten kan gebeuren door schuiven of scharnieren op een verticale of horizontale as of door demontage. De enige harde eis is dat het in gebruik zijnde paneel volledig in staat moet zijn om de slingerkogel, die ermee in aanraking komt, tegen te houden en dat er geen gevaar mag bestaan dat de slingerkogel zich een weg baant tussen de vaste en de beweegbare panelen door.

Opmerking (v): Vernieuwende ontwerpen die dezelfde mate van bescherming bieden en de gevarezone niet vergroten in vergelijking met conventionele ontwerpen, kunnen door World Athletics gecertificeerd worden.

- 37.5 De netten voor de kooi kunnen zijn vervaardigd van een geschikt natuurlijk of synthetisch koord, of van (zeer) rekbaar staaldraad. De mazen mogen niet groter zijn dan 45 mm voor koord en niet groter dan 50 mm voor staaldraad.

Opmerking: Nadere specificaties voor het netwerk en de procedures voor veiligheidsinspecties zijn opgenomen in de World Athletics Track and Field Facilities Manual.

- 37.6 Als het gewenst is dezelfde kooi ook te gebruiken voor het discuswerpen kan de kooi op twee manieren aangepast worden. De meest eenvoudige werkwijze is het aanbrengen van een 2,135 m / 2,500 m concentrische inlegging, maar dit betekent gebruik van hetzelfde oppervlak in de ring voor zowel kogelslingeren als discuswerpen. Als de kooi voor kogelslingeren ook wordt gebruikt voor discuswerpen, moeten de beweegbare panelen zo worden opgesteld dat de opening van de kooi volledig vrij is.

Een andere mogelijkheid is om te werken met twee afzonderlijke ringen voor kogelslingeren en discuswerpen in dezelfde kooi. De twee ringen moeten achter elkaar geplaatst worden, met de middelpunten, 2,37 m uit

elkaar, op de hartlijn van de sector en de ring voor het discuswerpen aan de voorzijde. In dit geval moeten de beweegbare panelen gebruikt worden voor het discuswerpen om zo de lengte van de zijpanelen te verlengen.

Opmerking: Voor de netwerkpanelen aan de achterzijde mag iedere inrichting worden gebruikt, als tenminste voor de afstand van de netten tot aan het middelpunt van de concentrische ring, minimaal 3,50 m wordt aangehouden. Voor kooien met gescheiden ringen die zijn gemaakt volgens de geldende regels van vóór 2004, met de discusring als achterste ring, moet minimaal 3 m worden aangehouden (zie ook regel TR37.4).

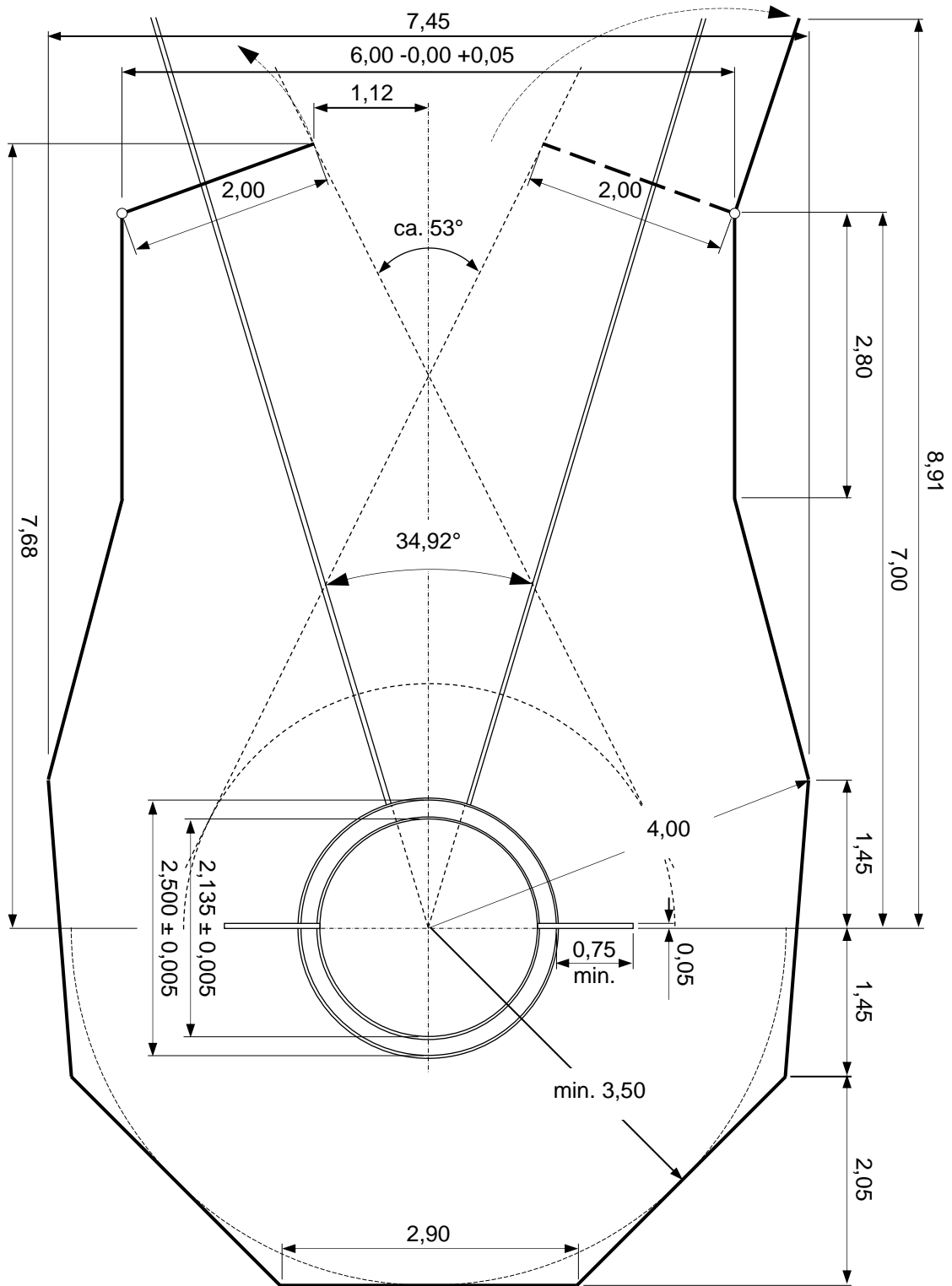


Fig. (a) TR37 - Kooi voor discuswerpen en kogelslingeren
 Panelen in stand kogelslingeren (alle afmetingen in m)

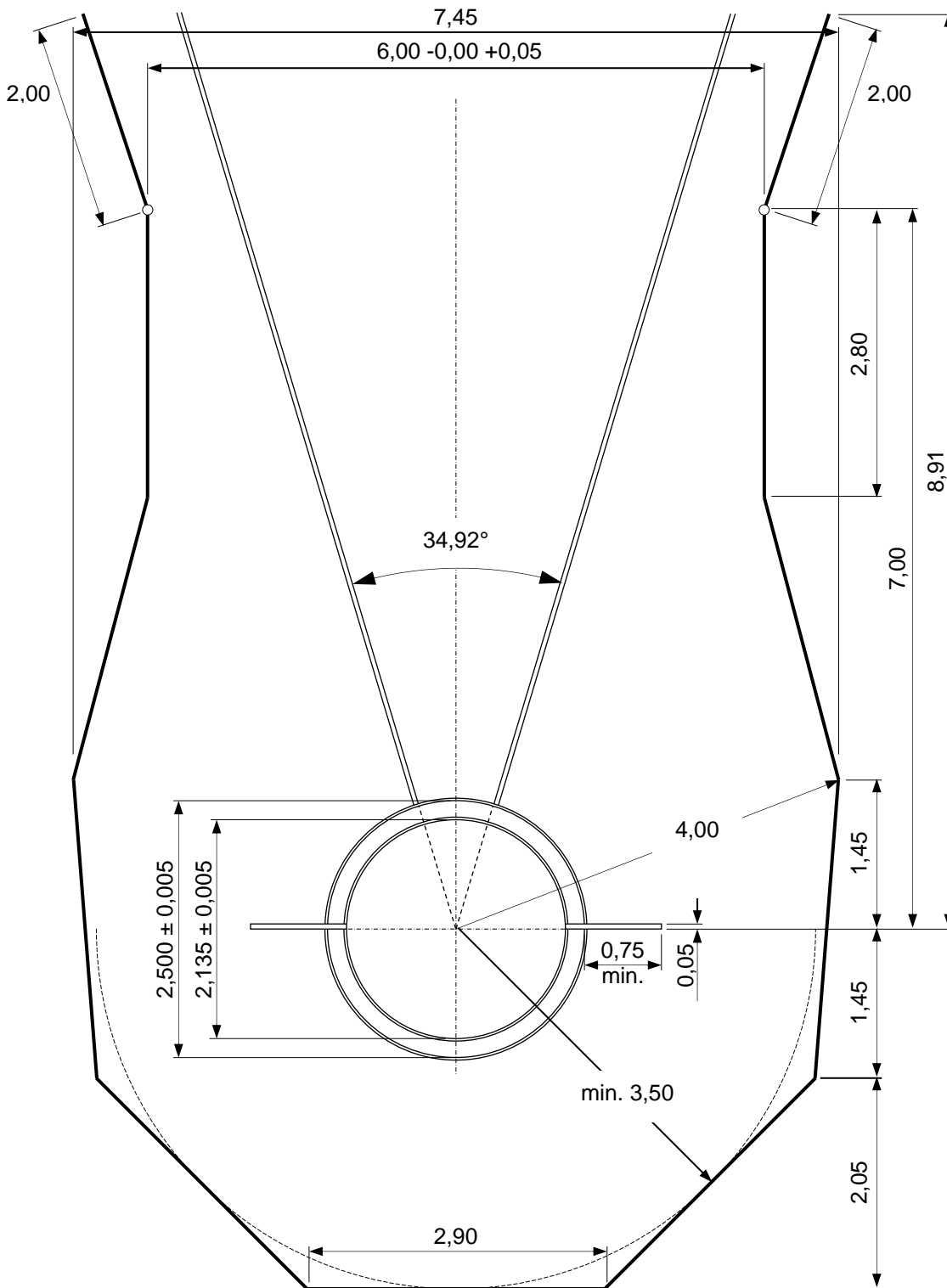


Fig. (b) TR 37 - Kooi voor discuswerpen en kogelslingeren
 Panelen in stand discuswerpen (alle afmetingen in m)

- 37.7 De maximale gevarenzone voor kogelslingeren vanuit deze kooi, is ongeveer 53°, wanneer deze tijdens de wedstrijd gebruikt wordt door zowel rechtshandige als linkshandige werpers (berekend door aan te nemen dat de slingerkogel wordt losgelaten vanaf de omtrek van een cirkel met een straal van 2,407 m). De plaats en de richting waarin de kooi is geplaatst, is dan ook bepalend voor de veiligheid.

Opmerking (i): De methode die gebruikt wordt om de gevarenzone vast te stellen is weergegeven in figuur (a) TR37.

Opmerking (ii): Op iedere wedstrijdaccommodatie moet bij voorkeur een gevarenzonekaart worden gemaakt die de gevarenzone weergeeft voor de locatie van iedere werpkooi, rekening houdend met de oriëntatie en configuratie.

38. Speerwerpen

Wedstrijd

- 38.1 De speer mag slechts met één hand bij de omwikkeling worden vastgehouden. Ze moet over de schouder of het bovenste deel van de werparm worden geworpen. Ze mag nooit geslingerd of met een draaibeweging geworpen worden. Niet-orthodoxe methoden zijn verboden.
- 38.2 Een worp is slechts dan geldig, als de metalen kop vóór enig ander deel van de speer de grond raakt.
- 38.3 Vanaf de voorbereiding van de worp, totdat de speer in de lucht is, mag de atleet zich niet zo omdraaien, dat zijn rug naar de werprichting wordt gekeerd.

Eerdere informatie in de regels over de punt van de speer zijn verwijderd en vervangen door een algemene aanwijzing over de kop. Dit onderkent dat de vorm ervan sterk varieert en dat maakt het moeilijk om speciaal de punt te definiëren. Dit betekent dat de juryleden bij het vaststellen of een speer correct geland is volgens regel TR32.16 en deze regel TR38.2 en de verwijzing naar regel TR32.20.2 nu ruimere mogelijkheden hebben om te beoordelen. Maar het principe van de eerdere informatie blijft ongewijzigd en er moet dus een – eventueel kleine – hoek zijn bij de landing om de poging geldig te kunnen verklaren. Een platte landing of eerst de staart op de grond blijft ongeldig.

- 38.4 Als de speer tijdens de worp of in de lucht breekt zal de worp, indien deze reglementair werd uitgevoerd, niet als een fout worden aangemerkt. Als de atleet hierdoor zijn evenwicht verliest en daardoor een overtreding begaat, mag hem dit niet worden aangerekend. In beide gevallen moet hem een vervangende poging worden toegekend.

Speer

- 38.5 De speer moet uit drie hoofdonderdelen bestaan: een schacht, een kop en een handvat van koord.
- 38.6 De schacht mag massief of hol zijn en moet geheel van metaal of een

ander geschikt materiaal zijn waarmee een vast en integraal geheel wordt gevormd. Het oppervlak van de schacht mag geen oneffenheden vertonen, zoals putjes, bultjes, gaatjes, groeven, ribbels of andere ruw-heden en moet geheel glad (zie regel TR33.4) en gelijkvormig zijn.

- 38.7 Aan de schacht moet een metalen kop zijn bevestigd, die uitloopt in een scherpe punt. De kop moet volledig van metaal zijn. Aan het uiteinde van de kop mag een verstevigde punt van een andere metaallegering bevestigd zijn, mits de complete kop over het gehele oppervlak glad en gelijkvormig is (zie regel TR33.4). De hoek van het uiteinde van de kop mag niet groter zijn dan 40°.

Opmerking: De laatste 3mm van de punt hoeft niet te voldoen aan de vereisten voor de hoek van de punt, mits de veiligheidseisen van de constructie in acht zijn genomen.

- 38.8 Het handvat, waarbinnen het zwaartepunt van de speer moet vallen, mag de gemiddelde diameter van de schacht met niet meer dan 8 mm te boven gaan. Het oppervlak mag een regelmatig, antislip patroon hebben, maar zonder knopen of inkepingen of dergelijke. Het handvat moet overal eenzelfde dikte hebben.

- 38.9 De doorsnede van de speer moet helemaal rond zijn (zie opmerking (i)). De maximale diameter van de schacht moet direct voor het handvat liggen. Het middelste deel van de schacht, inclusief het deel onder het handvat mag cilindrisch zijn of enigszins schuin aflopend in de richting van de achterkant van de speer. In geen geval mag de afname in diameter, gerekend vanaf het punt vlak voor het handvat tot het punt vlak daarachter, meer bedragen dan 0,25 mm. Vanaf het handvat tot aan de punt aan de voorkant en vanaf het handvat tot aan het achterste uiteinde mag de speer geleidelijk dunner worden. De lijn van het handvat naar de punt aan de voorkant en naar het achterste uiteinde moet recht of licht gebogen zijn (zie opmerking (ii)) en over de gehele lengte van de speer mag geen abrupte wijziging in de diameter voorkomen, uitgezonderd direct achter de kop en net voor en net achter het handvat. Achter de kop mag de afname van de diameter niet meer dan 2,5 mm bedragen.

Opmerking (i): Hoewel de speer over de gehele lengte volkomen rond moet zijn, is op iedere doorsnijing een verschil van 2% tussen de grootste en kleinste diameter toegestaan. Op iedere benoemde doorsnede, moet de gemiddelde waarde van deze twee diameters overeenstemmen met de hieronder in de tabel gespecificeerde maten.

Opmerking (ii): De vorm van het langs profiel kan snel en eenvoudig gecontroleerd worden met een rechte metalen lat van tenminste 0,50 m lang en twee voelmaatjes met een dikte van 0,20 en 1,25 mm. Als de lat strak tegen de speer wordt gehouden op een plaats waar de lijn licht gebogen is, zal de lat heen en weer schommelen. Als de lat strak tegen de speer wordt gehouden op de plaats waar de lijn recht is, mag het voelmaatje van 0,20 mm nergens tussen de speer en de lat in kunnen worden gestoken. Dit geldt niet voor het punt direct achter de bevestiging van de kop aan de schacht; op dit punt mag het voelmaatje van 1,25 mm niet

WORLD ATHLETICS – TECHNISCHE REGELS

tussen de lat en de speer in passen.

38.10 De speer moet aan de volgende specificaties voldoen:

Minimumgewicht (inclusief koordomwikkeling) voor toelating tot wedstrijden en acceptatie voor records				
	500 g	600 g	700 g	800 g
Totale lengte (LO)				
Minimum	2000 mm	2200 mm	2300 mm (2400 mm*)	2600 mm
Maximum	2100 mm	2300 mm	2400 mm (2500 mm*)	2700 mm
Afstand van de speerpunt tot het zwaartepunt (L1)				
Minimum	780 mm	800 mm	860 mm (850 mm*)	900 mm
Maximum	880 mm	920 mm	1000 mm (990 mm*)	1060 mm
Afstand van de achterzijde tot het zwaartepunt (L2)				
Minimum	1120 mm	1280 mm	1300 mm (1410 mm*)	1540 mm
Maximum	1320 mm	1500 mm	1540 mm (1650 mm*)	1800 mm
Lengte van de metalen kop (L3)				
Minimum	220 mm	250 mm	250 mm	250 mm
Maximum	270 mm	330 mm	330 mm	330 mm
Lengte van de koordomwikkeling (L4)				
Minimum	135 mm	140 mm	150 mm	150 mm
Maximum	145 mm	150 mm	160 mm	160 mm
Diameter van de schacht op het dikste punt (voor de greep – D0)				
Minimum	20 mm	20 mm	23 mm	25 mm
Maximum	24 mm	25 mm	28 mm	30 mm

* aangepast in augustus 2023 en van kracht vanaf 1 april 2025

- 38.11 De speer mag geen bewegende delen of andere hulpmiddelen hebben, waardoor tijdens de worp het zwaartepunt of de werpkarakteristiek kan veranderen.
- 38.12 Het spits toelopen van de speer naar de top van de metalen kop moet zodanig zijn, dat de hoek van de speerpunt niet groter is dan 40°. Op 0,15 m vanaf de top van de metalen kop mag de diameter niet groter zijn dan 80% van de maximale diameter van de schacht. Midden tussen het zwaartepunt en de top van de metalen kop mag de diameter niet groter zijn dan 90% van de maximale diameter van de schacht.
- 38.13 Het spits toelopen van de schacht naar de achterkant van de speer moet zodanig zijn, dat de diameter midden tussen het zwaartepunt en de achterste punt tenminste 90% van de maximale diameter van de schacht is. Op 0,15 m van de achterste punt mag de diameter niet kleiner zijn dan 40% van de maximale diameter van de schacht. De diameter aan de achterste punt moet minimaal 3,5 mm zijn.

WORLD ATHLETICS – TECHNISCHE REGELS

Eigenschappen van “internationale” speren (zie ook figuur TR38)

Lengten		Diameters			
				Maximum	Minimum
L0	Totaal	D0	Voor het handvat	-	-
L1	Van punt tot ZP	D1	Achter het handvat	D0	D0 – 0,25 mm
½ L1	Helft van L1	D2	150 mm vanaf de punt	0,8 D0	-
L2	Achterkant tot ZP	D3	Achterkant kop	-	-
½ L2	Helft van L2	D4	Direct achter de kop	-	D3 – 2,5 mm
L3	Kop	D5	Halfweg punt tot ZP	0,9 D0	-
L4	Handvat	D6	Handvat	D0 + 8 mm	-
		D7	Halfweg achterkant tot ZP	-	0,9 D0
		D8	150 mm vanaf achterkant	-	0,4 D0
ZP	Zwaartepunt	D9	Achterkant	-	3,5 mm

Opmerking: Alle metingen van de diameter moeten met een nauwkeurigheid van 0,1 mm uitgevoerd worden.

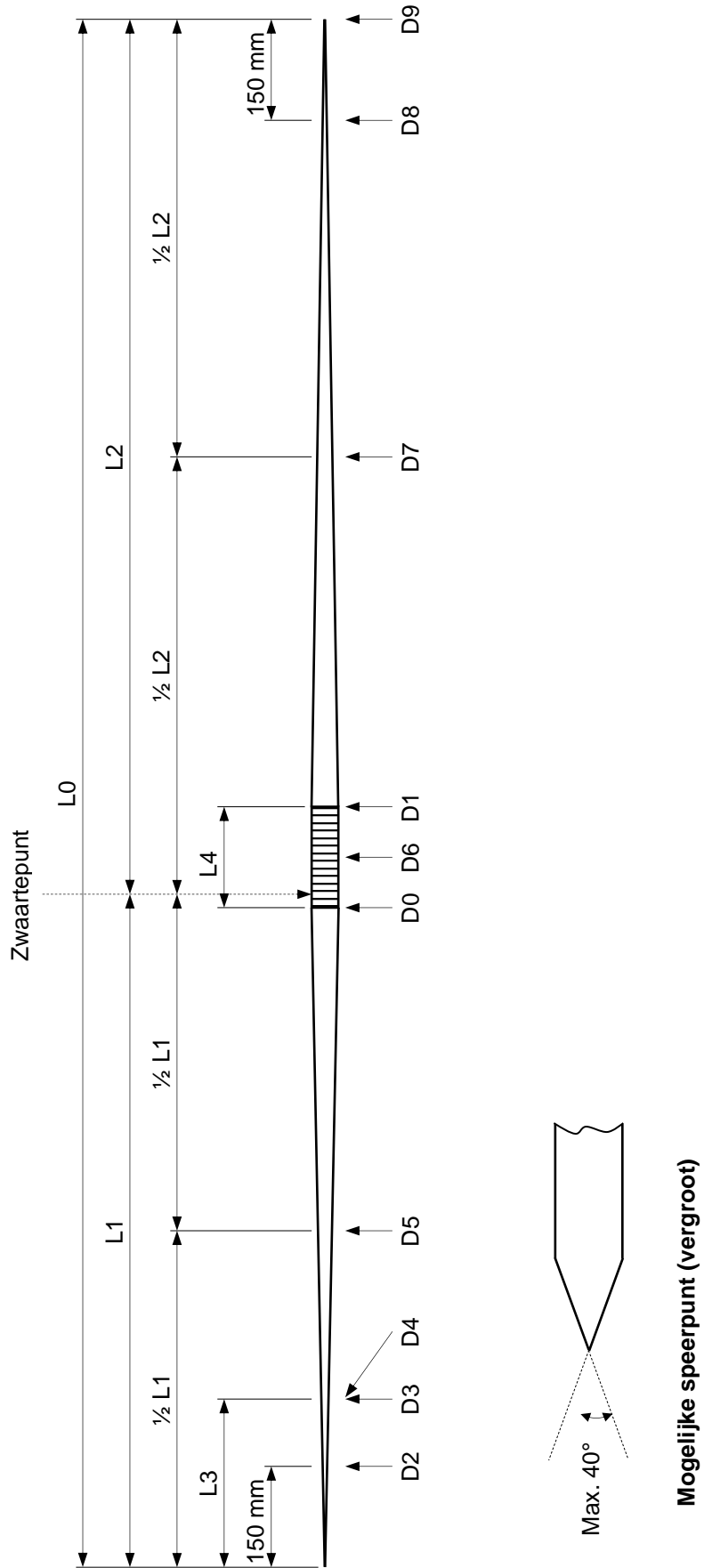


Fig. TR38 - Internationale speer

Juryteam

Voor het speerwerpen is het volgende juryteam aanbevolen:

- a. De Chef overziet het gehele onderdeel.
- b. Twee juryleden controleren of de worp correct is uitgevoerd en die de poging opmeten. Een van hen moet twee vlaggen ter beschikking hebben: wit om te tonen dat de poging geldig is verlopen en rood voor een foutpoging. Het is aan te bevelen dat dit jurylid (eventueel na het opmeten) met de rode vlag op de aanloop gaat staan, totdat de speer is teruggebracht en de sector vrij is. Ook kan daarnaast, of in plaats van, een pylon worden gebruikt (deze taak wordt ook wel door de chef uitgevoerd). Als er geen EDM gebruikt wordt, hoort het tweede jurylid het meetband strak en over het 8 m-punt van de aanloop te trekken.
- c. Een of twee juryleden die direct na de worp een merkteken plaatsen van waar gemeten moet worden. Als de speer buiten de sector landt, hoort of dit jurylid of degene met de meetpen / het meetprisma (wie het dichtstbij is) dit aan te geven door een arm hoog te houden. Een daarvoor bestemd gebaar is ook nodig als deze juryleden vaststellen dat de speer niet “met de kop eerst” is geland. Het is aan te raden dat een signaal, anders dan vlaggen voor dit doel wordt gebruikt (zoals bijvoorbeeld de armen voor de borst kruisen). Bij een geldige poging is geen aanwijzing nodig.
- d. Een jurylid bij de plaats van landing om vast te stellen waar de dichtstbijzijnde plaats van landing is om daar de meetpen of het meetprisma te plaatsen en als een meetband wordt gebruikt, het nulpunt van het meetband op de juiste plaats te houden.
- e. Een of meer juryleden of assistenten die de speren terugbrengen naar het rek of ze in het “terugbrengautootje” plaatsen. Als een meetband wordt gebruikt, hoort een van deze juryleden of assistenten te controleren of het lint strak en recht getrokken wordt om zo een goede meting te garanderen.
- f. Een jurylid dat de resultaten noteert en iedere atleet oproept (plus degene die daarna volgt).
- g. Een jurylid dat het scorebord bedient (poging – startnummer – resultaat).
- h. Een jurylid dat de klok bedient en de atleten toont, dat zij een vastgestelde tijd hebben voor hun poging.
- i. Jurylid dat toezicht houdt op de atleten (marshal).
- j. Een jurylid bij het rek waar de speren in geplaatst worden.

Opmerking (i): Dit is de traditionele taakverdeling voor de juryleden. In wedstrijden waarin een datasysteem en elektronische scoreborden beschikbaar zijn, is daarvoor zeker gespecialiseerd personeel nodig. Voor de duidelijkheid: in deze gevallen worden de voortgang van het onderdeel en de resultaten door zowel de secretaris op een geschreven lijst als in het datasysteem bijgehouden.

Opmerking (ii): Juryleden en apparatuur moeten zo zijn gepositioneerd, dat atleten er niet door belemmerd worden en het publiek goed zicht behoudt.

Opmerking (iii): Er moet plaats zijn voor een windvaan om de windrichting en -sterkte te tonen.

Deel IV - Meerkampen

39. Meerkampen

U18 mannen, U20 mannen en mannen (vijfkamp en tienkamp)

- 39.1 De vijfkamp bestaat uit vijf onderdelen die allemaal op één dag moeten worden verwerkt in de volgorde:
verspringen, speerwerpen, 200 m, discuswerpen en 1 500 m.
- 39.2 De tienkamp voor mannen bestaat uit tien onderdelen die in twee opeenvolgende perioden van 24 uur moeten worden verwerkt in de volgorde:
Eerste dag: 100 m, verspringen, kogelstoten, hoogspringen en 400 m.
Tweede dag: 110 m horden, discuswerpen, polsstokhoogspringen, speerwerpen en 1 500 m.

U20 vrouwen en vrouwen (zevenkamp en tienkamp)

- 39.3 De zevenkamp bestaat uit zeven onderdelen die in twee opeenvolgende perioden van 24 uur moeten worden verwerkt in de volgorde:
Eerste dag: 100 m horden, hoogspringen, kogelstoten en 200 m.
Tweede dag: verspringen, speerwerpen en 800 m.
- 39.4 De tienkamp vrouwen bestaat uit tien onderdelen die in twee opeenvolgende perioden van 24 uur moeten worden verwerkt in de volgorde zoals omschreven in regel 39.2, of in de volgende volgorde:
Eerste dag: 100 m, discuswerpen, polsstokhoogspringen, speerwerpen en 400 m.
Tweede dag: 100 m horden, verspringen, kogelstoten, hoogspringen en 1 500 m.

U18 vrouwen (alleen zevenkamp)

- 39.5 De zevenkamp voor U18 vrouwen bestaat uit zeven onderdelen die in twee opeenvolgende perioden van 24 uur moeten worden verwerkt in de volgorde:
Eerste dag: 100 m horden, hoogspringen, kogelstoten en 200 m.
Tweede dag: verspringen, speerwerpen en 800 m.

Algemeen

- 39.6 Naar goeddunken van de scheidsrechter voor de meerkamp en waar mogelijk, moet er voor elke atleet een pauze zijn van minstens 30 minuten tussen het einde van het ene onderdeel en het begin van het volgende onderdeel. Zo mogelijk moet de tijd tussen het einde van het laatste onderdeel op de eerste dag en het begin van het eerste onderdeel op de tweede dag tenminste 10 uur bedragen.

De minimale tussentijd van 30 minuten moet worden berekend als het verschil tussen het werkelijke tijdstip van het beëindigen van de laatste serie of de laatste poging van enige atleet in het voorgaande onderdeel en de start van de

eerste serie of poging in het volgende onderdeel. Het is daarom mogelijk en normaal dat atleten direct na de beëindiging van een onderdeel naar de warming up van het volgende onderdeel moeten gaan, zodat de 30 minuten worden benut voor de verplaatsing naar de volgende verwerkingsplaats en de warming up. Veranderingen in het aantal dagen waarop een meerkamp wordt gehouden zijn niet toegestaan, behalve in speciale gevallen (bijvoorbeeld uitzonderlijke weersomstandigheden). Dergelijke beslissingen zijn de verantwoordelijkheid van de Technisch Gedelegeerden en / of de scheidsrechters in de specifieke omstandigheden van ieder geval. Indien echter, ongeacht de reden, de meerkamp wordt gehouden over een langere periode dan beschreven in de regels TR39 of TR53 dan kan een record voor een meerkamp (puntentotaal) niet worden goedgekeurd.

39.7 In elk afzonderlijk onderdeel van de meerkamp, met uitzondering van het laatste onderdeel, moeten de series en groepen zodanig door de Technisch Gedelegeerde (of als er geen Technisch Gedelegeerde is benoemd, door de scheidsrechter meerkamp) worden ingedeeld, dat atleten die op dat onderdeel gedurende een vooraf vastgestelde periode min of meer dezelfde prestaties hebben behaald, in dezelfde serie of groep worden geplaatst. In iedere groep moeten bij voorkeur vijf of meer atleten, maar nooit minder dan drie, worden geplaatst. Wanneer dit niet kan worden gerealiseerd in verband met het tijdschema dan zouden de series of groepen van een volgend onderdeel moeten worden samengesteld uit de atleten die uit het voorgaande onderdeel beschikbaar komen. Bij een meerkamp moeten de series voor het laatste onderdeel zodanig worden samengesteld, dat de laatste serie de leidende atleten na het voorlaatste onderdeel bevat.

De Technisch Gedelegeerde of de scheidsrechter voor de meerkamp heeft de bevoegdheid de indeling te wijzigen in de gevallen waarin hij dit wenselijk acht.

39.8 Voor alle onderdelen gelden de desbetreffende reglementaire bepalingen, met de volgende uitzonderingen:

39.8.1 Bij het verspringen en alle werponderdelen mag iedere atleet slechts drie pogingen doen.

39.8.2 In het geval dat er geen volautomatische elektronische tijdmeetapparatuur en fotofinishapparatuur beschikbaar is, moet de tijd van elke atleet opgenomen worden door drie onafhankelijke tijdwaarnemers.

39.8.3 Op alle looponderdelen is slechts één valse start per serie toegestaan zonder dat de atle(e)t(en) die de valse start veroorzaakte(n), wordt (worden) gediskwalificeerd. Elke atleet die vervolgens in die serie een valse start veroorzaakt, moet door de starter worden gediskwalificeerd voor dat onderdeel (zie ook regel TR16.9).

39.8.4 Bij de verticale sprongen moet gedurende de gehele wedstrijd de verhoging van de lat steeds gelijk zijn: 0,03 m bij het

hoogspringen en 0,10 m bij het polsstokhoogspringen.

- 39.8.5 De startposities / banen voor het laatste onderdeel van de meerkamp kunnen worden ingedeeld door de Technisch Gedelegeerde of door de scheidsrechter meerkamp, zoals naar hun oordeel wenselijk is. Nadat de rangorde van de atleten is vastgesteld volgens TR 20.3.1, worden bij de 200 m en 400 m de banen ingedeeld volgens de procedure van respectievelijk TR 20.4.4 en 20.4.5. Bij alle andere onderdelen worden de banen en de plaats op jurylijst door loting bepaald.

NED

- 39.8.6 *Het beginnen op een lagere aanvangshoogte bij het hoogspringen en het polsstokhoogspringen dan door de wedstrijdorganisatie c.q. de Technisch Gedelegeerde is vastgesteld, is toegestaan, mits dit vóór de wedstrijd bij de wedstrijdleider wordt aangevraagd.*

- 39.9 Er mag voor elk onderdeel slechts één systeem van tijdmeting worden gebruikt. Voor records moeten echter volautomatische elektronische tijden en fotofinishsystemen worden gebruikt, ongeacht of die tijden op dat onderdeel ook voor de andere atleten beschikbaar zijn.

Voor dit doel worden twee manieren van tijdwaarneming erkend: de manieren zoals beschreven in de regels TR19.1.1 en TR19.1.2.

Indien bijvoorbeeld de volautomatische tijdwaarneming door een fotofinishsysteem een storing geeft voor enkele maar niet voor alle series van een onderdeel, dan is het niet mogelijk de puntentelling in de twee systemen voor hetzelfde onderdeel direct te vergelijken (de ene serie volautomatisch en de andere op basis van handtijdwaarneming).

Aangezien volgens regel TR39.9 slechts één manier van tijdwaarneming mag worden gebruikt gedurende de gehele verwerking van een onderdeel van de meerkamp, moeten in een dergelijke situatie voor alle atleten de punten voor dat onderdeel worden bepaald op basis van hun handtijden en de daarvoor geldende puntentabel.

Voor de duidelijkheid: de tijden van de volautomatische tijdwaarneming kunnen wel worden gebruikt voor die onderdelen waar wel voor alle atleten de volautomatische tijden beschikbaar zijn.

- 39.10 Het is een atleet, die op een van de looponderdelen niet poogt te starten of geen poging doet op een van de technische onderdelen, niet toegestaan op de volgende onderdelen uit te komen. Hij wordt geacht de wedstrijd te hebben verlaten. In de eindklassering zal zijn naam derhalve niet voorkomen.

Een atleet die niet aan de volgende onderdelen van de meerkamp wil deelnemen, moet dit direct aan de scheidsrechter voor de meerkamp melden.

- 39.11 De behaalde punten volgens de laatstverschenen “Combined Events Scoring Tables” van elk afzonderlijk onderdeel en het bereikte

puntentotaal na dat onderdeel moeten direct na afloop van dat onderdeel worden bekendgemaakt.

De atleten worden in de volgorde geplaatst van het totaal aantal punten dat is behaald.

Voornoemde “Combined Events Scoring Tables” worden voor elk onderdeel gebruikt, ook als voor een jongere leeftijdsgroep de specificaties voor de hordenhoogten of de werpgewichten afwijken van die welke in wedstrijden voor senioren worden gebruikt.

De puntenscore voor elke prestatie behaald in een looponderdeel of in een technisch onderdeel kan worden gevonden in de betreffende puntentabel. Bij veel onderdelen zijn niet alle mogelijke tijden of afstanden in de tabel opgenomen. In dergelijke gevallen moet de score van de dichtstbijzijnde mindere prestatie in de tabel worden genomen.

Voorbeeld: Voor het speerwerpen voor vrouwen zijn er geen punten opgenomen voor een afstand van 45,82 m. De dichtstbijzijnde mindere afstand in de tabel is 45,78 m en daarvoor is een puntentotaal van 779 opgenomen.

- 39.12 Als voor de start van het laatste onderdeel van de meerkamp wordt gekozen voor de Gunderson (of een soortgelijke) methode, dan moet in de wedstrijdregelingen zijn vastgelegd welke specifieke regels moeten worden toegepast en volgens welke methode de races moeten worden gestart en gelopen.
- 39.13 Wanneer twee of meer atleten een gelijk aantal punten hebben behaald voor welke plaats in de uitslag dan ook, dan eindigen zij gelijk.

Deel V - 200 m standaard rondbaan stadion (short track) wedstrijden

40. Toepasselijkheid van de outdoor regels op short track wedstrijden

Met uitzondering van de hieronder in dit deel V opgenomen regels én, in het geval van prestaties geleverd in een gesloten en overdekte accommodatie, de eisen gesteld aan het meten van de windsnelheid zoals bepaald in de regels TR17 en TR29, zijn de regels zoals weergegeven in deel I tot en met IV voor wedstrijden in een stadion met een 400 m standaard rondbaan ook van toepassing op short track wedstrijden.

► **NED**

De in dit deel genoemde bepalingen gelden voor alle indoorwedstrijden. De algemeen directeur van de Atletiekunie kan voor nationale indoorwedstrijden in zeer dringende gevallen afwijkingen van deze bepalingen toestaan.

41. Het short track stadion

41.1 Het stadion mag volledig overdekt en gesloten zijn. Verlichting, verwarming en ventilatie moeten dan aanwezig zijn om acceptabele wedstrijdcondities te scheppen.

41.2 Op het wedstrijdterrein moeten aanwezig zijn: een rondbaan, een rechte baan voor de sprint- en hordeonderdelen en aanloop- en landingsgebieden voor de springonderdelen. Daarnaast moeten er een permanente of tijdelijke ring en een landingssector voor het kogelstoten zijn voorzien. Alle faciliteiten moeten voldoen aan de specificaties van de World Athletics "Track and Field Facilities Manual".

41.3 Alle loopbanen, aanlopen en afzetplaatsen moeten voorzien zijn van een kunststof toplaag. De kunststof toplaag moet bij voorkeur geschikt zijn voor spikes met punten van 6 mm lengte. (Zie ook regel 11 van de "Athletic Shoe Regulations").

Short track wedstrijden volgens paragrafen 1. (a), (b), (c) en 2. (a), (b) van de definitie voor World Rankings Competitions mogen uitsluitend worden gehouden op accommodaties die een goedkeuringscertificaat van World Athletics hebben. Als zulke accommodaties beschikbaar zijn, wordt aanbevolen ook de wedstrijden volgens paragrafen 1.(d), (e) en 2. (c), (d), (e) van de definitie voor World Rankings Competitions in die accommodaties te houden.

41.4 De ondergrond waarop de kunststof van de loopbanen, de aanlopen en de afzetgebieden is aangebracht, moet óf massief zijn (bijvoorbeeld beton) óf, indien aangebracht op een zwevende constructie (zoals op balken bevestigde houten planken of multiplex platen), geen speciale vurende delen bevatten en iedere aanloop moet, voor zover dat technisch mogelijk is, over de hele lengte dezelfde veerkracht hebben. Deze

eigenschap moet voor alle afzetgebieden vóór iedere wedstrijd gecontroleerd worden.

Opmerking (i): Onder speciale verende delen wordt verstaan een opzettelijk ontworpen constructie die bedoeld is om extra assistentie aan de atleten te verlenen.

Opmerking (ii): De World Athletics “Track and Field Facilities Manual” die bij het bureau van World Athletics aangevraagd of van de website van World Athletics gedownload kan worden, bevat meer gedetailleerde en duidelijk omschreven specificaties voor de planning en bouw van short track accommodaties, inclusief diagrammen voor de meting van de baan en voor de markeringen.

Opmerking (iii): De huidige standaardformulieren die nodig zijn voor het aanvragen van de certificering van accommodaties, het meetrapport voor indooraccommodaties en de “Certification Systems Procedures” zijn op aanvraag te verkrijgen bij het bureau van World Athletics / *de Atletiekunie*, of kunnen gedownload worden van de website van World Athletics.

Gebrek aan geschikte verlichting is een veel voorkomend probleem bij wedstrijden in overdekte accommodaties. Een overdekt stadion moet een verlichting hebben die een correcte en eerlijke uitvoering van wedstrijden mogelijk maakt. Als er televisie aanwezig is, moet het verlichtingsniveau mogelijk zelfs hoger zijn. Op en rondom de finishlijn kan extra verlichting vereist zijn voor de volautomatische tijdwaarneming.

42. De Sprintbaan

(Zie de regels voor 400 m standaard rondbaan wedstrijden en de World Athletics “Track and Field Facilities Manual”)

43. De Rondbaan

43.1 De nominale lengte van een standaard rondbaan moet 200 m zijn (200 m standaard rondbaan). De baan moet bestaan uit twee parallel lopende rechte stukken en twee bochten die schuin mogen liggen en waarvan de bochtstralen gelijk moeten zijn.

De binnenzijde van de baan moet zijn afgezet met een rand van geschikt materiaal van ongeveer 50 mm hoog en breed, of met een witte lijn van 50 mm breed. De buitenzijde van deze rand of lijn, vormt de binnenzijde van baan 1. De binnenzijde van deze rand of lijn moet over de gehele lengte van de baan horizontaal zijn.

Deze rand of lijn mag in de schuine bocht worden geplaatst, echter zodanig dat het draaipunt van de bocht over de hele lengte van de bocht horizontaal moet zijn. Op de twee rechte einden mag de rand weggelaten worden en worden vervangen door een witte lijn met een breedte van 50 mm.

Opmerking: Alle metingen moeten worden uitgevoerd zoals aangegeven

in regel TR14.2.

Banen

- 43.2 De rondbaan moet uit minimaal 4 en maximaal 6 banen bestaan. De nominale breedte van de banen moet, met inbegrip van de witte lijn aan de rechterkant, tussen 0,90 m en 1,10 m liggen. Alle banen moeten dezelfde nominale breedte hebben met een tolerantie van $\pm 0,01$ m op de gekozen breedte. De banen moeten van elkaar zijn gescheiden door witte lijnen van 50 mm breed.

Helling van de bochten

- 43.3 De hellingshoek zou op iedere doorsnede van de baan (zowel in de bochten als separaat op de rechte einden) voor alle banen hetzelfde moeten zijn. Het rechte stuk van de baan mag vlak zijn of met een maximale zijdelingse hellingshoek van 1:100 (1%) in de richting van de binnenbaan aflopen. Om de overgang van het rechte stuk naar de hellende bocht makkelijker te maken, mag er een geleidelijke overgang zijn van het vlakke rechte stuk naar de hellende bocht die in het rechte stuk mag doorlopen. Bovendien zou er ook een verticale overgang moeten zijn.

Bochtmarkeringen

- 43.4 Op de plaatsen waar de binnenkant van de baan begrensd wordt door een witte lijn, moet deze begrenzing in de bochten en eventueel op de rechte stukken tevens worden aangegeven met pylonen of met vlaggen. De pylonen moeten tenminste 0,15 m hoog zijn. De vlaggen moeten ongeveer 0,25 m x 0,20 m zijn, tenminste op een hoogte van 0,45 m geplaatst zijn en van de loopbaan af gericht in een hoek van 60° op het baanoppervlak staan. De pylonen of vlaggen moeten zodanig op de baan worden geplaatst, dat de buitenkant van de basis van de pylon of van de vlag samenvalt met de rand van de witte lijn, die het dichtst bij de baan ligt. De pylonen of vlaggen moeten, indien gebruikt, worden geplaatst op onderlinge afstanden van maximaal 1,5 m in de bochten en 10 m op de rechte einden.
- Opmerking: Voor alle short track wedstrijden die direct onder de controle van World Athletics vallen wordt het gebruik van een binnenrand sterk aanbevolen.

Een rondbaan mag langer zijn dan 200 m, maar records voor looponderdelen van 200 m of langer worden in dat geval niet erkend. Om wedstrijden van het hoogste niveau te organiseren, is het zinvol als de rondbaan bestaat uit 6 banen. De ideale breedte van de banen zou 1 m moeten zijn.

Bij het plaatsen van de vlaggen of pylonen moet er rekening mee worden gehouden dat de witte lijn aan de binnenkant van baan 1 niet onderdeel is van de baan waarin de atleet loopt die baan 1 heeft geloot. Het gebruik van pylonen heeft de voorkeur en wordt aanbevolen voor alle short track wedstrijden.

44. Start en finish op de rondbaan

- 44.1 Technische informatie over de constructie en markeringen van een standaard short track rondbaan met schuin liggende bochten is opgenomen in de World Athletics “Track and Field Facilities Manual”. Deze regel geeft de grondbeginselen aan die moeten worden gevolgd.

Minimumeisen

- 44.2 De start en de finish moeten worden aangegeven door een witte lijn van 50 mm breed. Op het rechte gedeelte van de baan wordt deze lijn loodrecht getrokken op de lijnen die de banen van elkaar scheiden, terwijl in de bochten een lijn langs een straal door het middelpunt wordt gevolgd.
- 44.3 Voor alle afstanden moet zo mogelijk slechts één finishlijn worden gehanteerd. Deze finishlijn moet in een recht gedeelte van de baan liggen en het rechte gedeelte van de baan vóór de finishlijn moet zo lang mogelijk zijn.
- 44.4 Het is een eerste vereiste, dat de startlijn, of deze nu recht, verspringend of gebogen is, zodanig ligt dat de af te leggen afstand voor elke atleet, als hij de kortst toegestane route neemt, hetzelfde is.
- 44.5 Voor zover mogelijk moeten de startlijnen (en de lijnen van de wisselzones) niet liggen in het steilst oplopende gedeelte van een bocht.

Uitvoering van de looponderdelen

- 44.6 Uitvoering van de looponderdelen is als volgt:
- 44.6.1 Wedstrijden tot en met 300 m moeten geheel in banen worden gelopen.
- 44.6.2 In wedstrijden van meer dan 300 m en minder dan 800 m moet er worden gestart in banen en moet er tot de overgangslijn aan het einde van de tweede bocht in banen worden gelopen.
- 44.6.3 Bij wedstrijden over 800 m kan bij de start, óf iedere atleet een aparte baan toegewezen krijgen, óf er worden tot twee atleten in iedere baan geplaatst, óf er wordt in groepen vanachter een gebogen lijn gestart zoals beschreven in regel TR17.5.2 waarbij bij voorkeur in de banen 1 en 4 moet worden begonnen. In deze gevallen mogen de atleten hun baan pas verlaten, resp. degenen die in de buitenste groep zijn gestart mogen zich pas bij de binnenste groep voegen, nadat zij de overgangslijn aan het einde van de eerste bocht hebben bereikt, of na de tweede bocht als bepaald is dat er twee bochten in banen worden gelopen. Er kan ook een enkele gebogen startlijn worden gebruikt.
- 44.6.4 Wedstrijden langer dan 800 m worden niet in aparte banen gelopen en worden gestart vanachter een gebogen startlijn of door middel van een groepsstart. Als er in groepen wordt gestart dan moet de overgangslijn zich bevinden óf aan het einde van de eerste bocht óf aan het einde van de tweede bocht.

Als een atleet zich niet aan de bepalingen van deze regel houdt, moet hij worden gediskwalificeerd.

De overgangslijn moet bestaan uit een 50 mm brede gebogen lijn, aan het eind van beide bochten en die zich uitstrekt over alle banen behalve baan 1. Om atleten te helpen bij het herkennen van de overgangslijn moeten kleine pylonen, prisma's of andere geschikte markeringen (50 mm x 50 mm en niet hoger dan 0,15 m), bij voorkeur in een andere kleur dan de overgangslijn en de scheidingslijnen van de banen, geplaatst worden direct vóór de kruising van de scheidingslijnen van de banen met de overgangslijn.

Opmerking (i): Bij andere wedstrijden dan die vallen onder paragrafen 1. (a), (b), (c) en 2. (a), (b) van de definitie van World Rankings Competitions kunnen de deelnemende teams overeenkomen om de 800 m niet in banen te starten.

Opmerking (ii): In accommodaties met minder dan 6 rondbanen kan een groepsstart gebruikt worden om te bereiken dat zes atleten aan de wedstrijd mee kunnen doen.

Start- en finishlijn op een baan met een nominale lengte van 200 m

- 44.7 De startlijn in baan 1 moet op het rechte stuk voor de hoofdtribune liggen. De juiste plaats hiervan moet zo worden vastgesteld, dat de verste startlijn in de buitenbaan (voor de 400 m) op een zodanige plaats ligt dat de helling op die plaats niet meer dan 12° is. De finishlijn voor alle afstanden moet het verlengde van de startlijn in baan 1 zijn, aangebracht over de gehele breedte van de baan en loodrecht op de lijnen tussen de banen.

De kleuren die moeten worden gebruikt voor het markeren van de baan worden aangegeven in het belijningsplan dat is opgenomen in de World Athletics "Track and Field Facilities Manual".

45. Serie-indeling en loting voor banen bij de looponderdelen

- 45.1 De indeling in, en de samenstelling van de series moet worden gemaakt in overeenstemming met regel TR20.3.

Opmerking (i): Als in de van toepassing zijnde wedstrijdbepalingen of in andere bepalingen van de wedstrijdorganisator daarin niet voorzien, kunnen om het aantal ronden en series in iedere ronde en de kwalificatie-eisen vast te stellen, tabellen worden gebruikt, die zijn gepubliceerd op de website van World Athletics en op de website van de Atletiekunie.

Opmerking (ii): In de van toepassing zijnde bepalingen kan worden vastgelegd hoe leeggevallen plaatsen in halve finales en finales kunnen worden opgevuld door atleten die in de voorgaande ronde in de rangorde achter de gekwalificeerde atleten zijn geplaatst.

- 45.2 Bij looponderdelen, waarbij een bocht geheel of gedeeltelijk in banen moet worden gelopen en waarvoor meerdere ronden moeten worden

verwerkt, moeten voor alle ronden drie lotingen voor de indeling in banen worden verricht:

- 45.2.1 een voor de twee hoogst geplaatste atleten of teams om de plaatsing in de twee buitenste banen te bepalen;
 - 45.2.2 een volgende voor de als derde en vierde geplaatste atleten of teams om de plaatsing in de volgende twee banen te bepalen;
 - 45.2.3 een derde voor de overige atleten of teams om de plaatsing in de overgebleven banen te bepalen.
- 45.3 Voor alle andere looponderdelen moet voor de banen worden geloot in overeenstemming met het bepaalde in de regels TR20.4.1, TR20.4.2 en TR20.5.

Wanneer het aantal banen afwijkt, dan moeten de tabellen voor plaatsing, de overgangsregels en de baanloting worden aangepast in de specifieke wedstrijd-bepalingen of indien nodig door de Technisch Gedelegeerde(n) of de wedstrijd-organisatoren worden vastgesteld.

46. Met opzet open gelaten

47. Hordelopen

- 47.1 De standaardafstanden zijn 50 m en 60 m op de sprintbaan.
- 47.2 Opzet van de horden voor wedstrijden (alle afmetingen in m):

	U18 mannen	U20 mannen	Mannen	U18 vrouwen	U20 vrouwen Vrouwen
Hoogte van de horde	0,914	0,991	1,067	0,762	0,838
Afstand	50 m / 60 m				
Aantal horden	4/5				
Startlijn naar eerste horde	13,72			13,00	
Tussen de horden	9,14			8,50	
Laatste horde tot finishlijn	8,86 m / 9,72 m			11,50 m / 13,00 m	

48. Estafettes

Uitvoering van de races

- 48.1 Bij de 4 x 200 m moet de eerste loper, en de tweede loper de eerste bocht tot aan de dichtstbijzijnde rand van de overgangslijn zoals beschreven in regel TR44.6 in banen lopen. Iedere wisselzone moet 20 m lang zijn en de tweede, derde en vierde atleten moeten starten binnen deze zone.
- 48.2 De 4 x 400 m moet worden gelopen volgens de bepalingen van regel TR44.6.2.
- 48.3 De 4 x 800 m moet worden gelopen volgens de bepalingen van regel TR44.6.3.

- 48.4 De wachtende derde en vierde lopers van de 4 x 200 m, de tweede, derde en vierde lopers van de 4 x 400 m en de 4 x 800 m moeten zich, onder toezicht van een daarvoor aangewezen jurylid, in dezelfde volgorde (van binnen naar buiten) opstellen, als die waarin hun aankomende ploeggenoten de laatste bocht ingaan. Als de aankomende atleten dit punt eenmaal gepasseerd zijn, moeten de wachtende atleten deze volgorde aanhouden en mag de plaats bij het begin van de wisselzone niet meer worden veranderd. Als een atleet zich hier niet aan houdt, dan moet zijn ploeg worden gediskwalificeerd.

Opmerking: Wegens de smallere banen, lopen bij short track estafettes de atleten veel meer kans op botsingen en onbedoeld hinderen, dan bij estafettes op een 400 m standaard rondbaan. Het is daarom aan te bevelen tussen iedere ploeg een baan vrij te houden.

49. Hoogspringen

Aanloop en afzetplaats

- 49.1 Als losse afzetmatten worden gebruikt, moeten alle verwijzingen in de regels naar het niveau van de afzetplaats worden uitgelegd als betrekking hebbend op het niveau van de bovenzijde van de mat.
- 49.2 De atleet mag zijn aanloop beginnen op het schuine gedeelte van de rondbaan, mits de laatste 15 m van de aanloop voldoet aan de regels TR27.3, TR27.4 en TR27.5.

50. Polsstokhoogspringen

Aanloop

De atleet mag zijn aanloop beginnen op het schuine gedeelte van de rondbaan, mits de laatste 40 m van de aanloop voldoet aan de regels TR28.6 en TR28.7.

51. Horizontale springonderdelen

Aanloop

De atleet mag zijn aanloop beginnen op het schuine gedeelte van de rondbaan, mits de laatste 40 m van de aanloop voldoet aan de regels TR29.1 en TR29.2.

52. Kogelstoten

Landingssector

- 52.1 De sector moet bestaan uit een geschikt materiaal waarin de kogel een indruk maakt maar dat het stuiteren van de kogel zoveel mogelijk beperkt.
- 52.2 Daar waar het nodig is om de veiligheid van toeschouwers, juryleden en atleten te verzekeren, moet de sector aan de achterkant en aan de beide zijkanten voorzien zijn van een omheining en / of beschermende netten die zo dicht mogelijk aan de ring aan moeten sluiten. De aanbevolen minimum hoogte van de netten is 4 m en de netten moeten sterk genoeg

zijn om een kogel tegen te houden die hetzij rechtstreeks, hetzij door opstuiten vanaf het landingsoppervlak in het net terecht komt.

52.3 Als er slechts een beperkte ruimte is op het wedstrijdterrein, kan er door het aanbrengen van bovenstaande voorzieningen niet voldoende oppervlakte meer beschikbaar zijn voor het uitzetten van een volledige sector van $34,92^\circ$. Als deze belemmering zich voordoet, zijn de navolgende bepalingen van kracht:

52.3.1 de voorziening aan het einde van de sector die de kogels moet tegenhouden moet vanaf de ring tenminste 0,50 m verder dan het huidige wereldrecord voor mannen of vrouwen worden aangebracht;

52.3.2 de sectorlijnen moeten aan beide zijden symmetrisch ten opzichte van de middellijn van de $34,92^\circ$ sector liggen;

52.3.3 de lijnen die de begrenzing vormen van de sector kunnen zodanig worden aangebracht, dat zij geen deel meer uitmaken van een $34,92^\circ$ sector. De sectorlijnen mogen dan evenwijdig aan elkaar en aan de middellijn van de $34,92^\circ$ sector lopen op een onderlinge afstand van minimaal 9 m.

Het wordt aanbevolen dat de omheining en beschermende netten binnen 8 m van de ring beginnen en dat de hoogte van de netten voor de verlenging van de omheining minstens 6 m is.

Constructie van de kogel

52.4 Afhankelijk van het soort materiaal dat gebruikt wordt voor de sector (zie regel TR52.1) moeten de kogels zijn gemaakt van massief metaal of met een metalen omhulling of als alternatief, een omhulling van zacht plastic of rubber met een geschikte vulling. Het is niet toegestaan tijdens dezelfde wedstrijd zowel metalen als rubberen kogels te gebruiken.

Kogels van massief metaal of met een metalen omhulling

52.5 Kogels van massief metaal of met een metalen omhulling moeten voldoen aan de bepalingen van de regels TR33.4 en TR33.5.

Kogels met een plastic of rubber omhulling

52.6 Een kogel met een plastic of rubber omhulling moet een vulling hebben van geschikt materiaal, zodat er bij het neerkomen op een normale sportvloer in een sporthal geen schade wordt veroorzaakt. De kogel moet bolvormig zijn en het oppervlak moet glad zijn afgewerkt.

Informatie voor fabrikanten: voor een glad oppervlak moet de variatie in hoogten op het oppervlak minder zijn dan $1,6 \mu\text{m}$ d.w.z. een ruwheidsgetal van N7 of minder.

52.7 De indoorkogel moet voldoen aan de volgende specificaties:

WORLD ATHLETICS – TECHNISCHE REGELS

Minimum gewicht voor toelating tot wedstrijden en acceptatie voor records		3,000 kg	4,000 kg	5,000 kg	6,000 kg	7,260 kg
Diameter	Min.	85 mm	95 mm	100 mm	105 mm	110 mm
	Max.	120 mm	130 mm	135 mm	140 mm	145 mm

53. Meerkampen

U18 mannen, U20 mannen en mannen vijfkamp

53.1 De vijfkamp bestaat uit vijf onderdelen die allemaal op één dag moeten worden verwerkt in de volgorde:

60 m horden, verspringen, kogelstoten, hoogspringen en 1 000 m.

| U18 mannen, U20 mannen en mannen zevenkamp

53.2 De zevenkamp bestaat uit zeven onderdelen die in twee opeenvolgende perioden van 24 uur moeten worden verwerkt in de volgorde:

eerste periode: 60 m, verspringen, kogelstoten en hoogspringen;

tweede periode: 60 m horden, polsstokhoogspringen en 1 000 m.

| U18 vrouwen, U20 vrouwen en vrouwen vijfkamp

53.3 De vijfkamp bestaat uit vijf onderdelen die allemaal op één dag moeten worden verwerkt in de volgorde:

60 m horden, hoogspringen, kogelstoten, verspringen en 800 m.

Series en groepen

53.4 In elke serie of groep moeten bij voorkeur vier of meer en nooit minder dan drie atleten worden geplaatst.

Deel VI - Snelwandelen

54. Snelwandelen

Afstanden

54.1 De standaard afstanden op een short track zijn: 3 000 m en 5 000 m; op een 400 m standaard rondbaan: 5 000 m, 10 000 m, 20 000 m, 35 000 m en 50 000 m en op de weg: 10 km, 20 km, 35 km en 50 km.

Definitie van Snelwandelen

54.2 Snelwandelen is het zich voortbewegen door middel van stappen waarbij, voor zover (met het menselijke oog) zichtbaar, het contact met de grond ononderbroken gehandhaafd blijft. Het voorste been moet gestrekt zijn (dat wil zeggen, niet gebogen in de knie) vanaf het moment van het eerste contact met de grond tot het moment dat dit been zich in verticale stand bevindt.

Jureren

54.3 Jureren als volgt:

54.3.1 Als deze niet van tevoren is aangewezen, kiest de jury snelwandelen uit hun midden een chef jury snelwandelen.

54.3.2 Alle juryleden handelen zelfstandig. Hun jurering moet gebaseerd zijn op directe visuele waarneming.

54.3.3 Waar dat van toepassing is, moeten de juryleden worden benoemd volgens regel WR9.

54.3.4 Bij (internationale) wegwedstrijden moeten er normaliter minimaal zes en maximaal negen juryleden, inclusief de chef jury snelwandelen, in functie zijn.

54.3.5 Bij (internationale) baanwedstrijden moeten er normaliter, inclusief de chef jury snelwandelen, zes juryleden in functie zijn.

54.3.6 Bij wedstrijden die vallen onder paragraaf 1. (a) en (b) van de definitie van World Rankings Competitions mag er niet meer dan één jurylid per aangesloten land worden benoemd (de chef jury uitgezonderd).

Opmerking: Van ieder jurylid (snelwandelen) is in de actuele lijst van World Athletics Race Walking Judges (goud, zilver of brons) correct aangegeven bij welk land hij aangesloten is.

Chef jury

54.4 Chef Jury, als volgt:

54.4.1 Bij wedstrijden die vallen onder paragrafen 1. en 2. van de definitie van World Rankings Competitions heeft de chef jury snelwandelen, onafhankelijk van het aantal rode kaarten dat hij voor die atleet heeft ontvangen, het recht om in de laatste 100 m van de wedstrijd een atleet te diskwalificeren, als zijn stijl van lopen duidelijk niet overeenkomt met regel TR54.2.

Een atleet die op deze manier wordt gediskwalificeerd, mag de race beëindigen. De diskwalificatie zal hem bij de eerste gelegenheid nadat hij de finish heeft gepasseerd kenbaar worden gemaakt door het tonen van een rood bordje door de chef jury snelwandelen of diens assistent.

- 54.4.2 De chef jury snelwandelen treedt tijdens de wedstrijd op als toezien official en mag alleen als jurylid optreden in de situaties zoals die in regel TR54.4.1 zijn beschreven. Bij wedstrijden die vallen onder paragrafen 1. (a), (b), (c) en 2. (a), (b) van de definitie van World Rankings Competitions moeten twee of meer assistenten voor de chef jury snelwandelen worden benoemd. De taak van de assistenten is uitsluitend het kenbaar maken van diskwalificaties aan de atleten. Zij mogen niet als jury snelwandelen optreden.
- 54.4.3 Bij wedstrijden die vallen onder paragrafen 1. (a), (b), (c) en 2. (a), (b) van de definitie van World Rankings Competitions, en indien mogelijk bij andere wedstrijden, moet er een official die verantwoordelijk is voor het “diskwalificatiebord” en een secretaris voor de chef jury snelwandelen worden benoemd.

Geel bordje

- 54.5 Als een jurylid er niet van overtuigd is, dat de gebezigde stijl van lopen van een atleet geheel voldoet aan regel TR54.2, dan moet hij indien enigszins mogelijk de atleet een geel bordje tonen waarop aan beide zijden het symbool van het type overtreding is aangegeven. Een atleet mag voor dezelfde overtreding geen tweede geel bordje van hetzelfde jurylid krijgen. Het betreffende jurylid moet het tonen van een geel bordje na de wedstrijd aan de chef jury melden.

Rode kaarten

- 54.6 Als een jurylid waarneemt dat gedurende enig deel van de wedstrijd, de manier van voortbewegen van een atleet in strijd is met het gestelde in regel TR54.2, doordat hij zichtbaar het contact met de grond verbreekt, of loopt met een gebogen knie, dan moet het jurylid een rode kaart sturen naar de chef jury.

Diskwalificatie

- 54.7 Diskwalificatie als volgt
- 54.7.1 Met uitzondering van het bepaalde in regel TR54.7.3 geldt dat, als voor een atleet drie rode kaarten door drie verschillende juryleden naar de chef jury zijn gestuurd, de desbetreffende atleet wordt gediskwalificeerd. Hij moet daarover door de chef jury of zijn assistent worden geïnformeerd door het tonen van een rood bordje. Als het niet gelukt is de atleet het rode bordje te tonen dan zal dit niet tot gevolg hebben dat de diskwalificatie teniet wordt gedaan.

- 54.7.2 Bij alle wedstrijden die worden gehouden volgens paragrafen 1. (a), (b), (c) en (d) van de definitie van de World Rankings Competitions, mag geen enkele atleet worden gediskwalificeerd door rode kaarten van twee juryleden die bij hetzelfde land aangesloten zijn.

Opmerking: Van ieder jurylid (snelwandelen) is in de actuele lijst van World Athletics Race Walking Judges (goud, zilver of brons) correct aangegeven bij welk land hij aangesloten is.

- 54.7.3 Bij iedere snelwandelwedstrijd waarbij de van toepassing zijnde wedstrijdbepalingen dit voorschrijven moet een strafzone worden gebruikt; dit kan eveneens plaatsvinden bij andere wedstrijden als dat door de desbetreffende atletiekfederatie of door de organisatoren wordt bepaald. In zulke gevallen moet de atleet, die drie rode kaarten heeft gekregen, op aanwijzing van de chef jury of diens gedelegeerde naar de strafzone gaan en daar de voorgeschreven periode blijven.

Voor de volgende afstanden is de verblijftijd in de strafzone als volgt:

Afstand tot en met	Tijd
5000 m / 5 km	0,5 min
10 000 m / 10 km	1 min
20 000 m / 20 km	2 min
30 000 m / 30 km	3 min
35 000 m / 35 km	3,5 min
40 000 m / 40 km	4 min
50 000 m / 50 km	5 min

Een atleet die verzuimt om naar de strafzone te gaan als hem dat opgedragen wordt, of die daar niet de voorgeschreven tijd verblijft, moet door de scheidsrechter worden gediskwalificeerd.

- 54.7.4 Als een atleet een derde rode kaart krijgt conform regel TR54.7.3 en het niet meer uitvoerbaar is om hem vóór het einde van de wedstrijd naar de strafzone te sturen, dan moet de scheidsrechter de tijd die hij in de strafzone had moeten verblijven optellen bij zijn eindtijd en indien nodig de aankomstvolgorde aanpassen.

- 54.7.5 Als op enig moment een atleet opnieuw een rode kaart krijgt voor overtreding van regel TR54.7.3 van een ander jurylid dan degene waarvan hij de eerste drie rode kaarten gekregen heeft, dan moet hij worden gediskwalificeerd. De chef jurylid of diens assistent moet de atleet op de hoogte stellen van de diskwalificatie door het tonen van een rood bordje. Als dit niet gebeurt dan wordt daarmee de diskwalificatie van de atleet niet opgeheven.

- 54.7.6 Bij baanwedstrijden moet de gediskwalificeerde atleet onmiddellijk de baan verlaten en bij wegwedstrijden moet de atleet onmiddellijk na de diskwalificatie de startnummers verwijderen en het

- parcours verlaten. Iedere gediskwalificeerde atleet, die verzuimt de baan of het parcours te verlaten, of niet voldoet aan de bepalingen van regel TR54.7.3 om gedurende de vastgestelde tijd naar de strafzone te gaan, kan worden blootgesteld aan verdere disciplinaire maatregelen volgens de regels TR7.1 en TR7.3.
- 54.7.7 Op het parcours en nabij de finish moeten een of meer borden worden geplaatst waarop, ter informatie van de atleten, het aantal rode kaarten is vermeld dat voor elke atleet aan de chef jury is gestuurd. Het symbool van elke overtreding zou eveneens op dit bord kenbaar gemaakt moeten worden.
- 54.7.8 Bij alle wedstrijden die vallen onder paragraaf 1. (a) en (b) van de definitie van de World Rankings Competitions moeten de juryleden draagbare communicatieapparatuur gebruiken, waarmee alle rode kaarten rechtstreeks naar de secretaris en het waarschuwbord kunnen worden verzonden.
Bij alle andere wedstrijden, waarin een dergelijk systeem niet wordt gebruikt, moet de chef jury snelwandelen onmiddellijk na afloop van het onderdeel aan de scheidsrechter doorgeven welke atleten zijn gediskwalificeerd volgens de regels TR54.4.1, TR54.7.1 of TR54.7.5. Daarbij moeten worden vermeld het startnummer, het tijdstip van bekendmaking en de overtreding; hetzelfde moet gebeuren voor alle atleten die een rode kaart hebben gekregen.

Start

- 54.8 De wedstrijd moet worden gestart door het afvuren van een startrevolver, een kanon, een luchthoorn of andersoortige geluidsapparatuur, waarbij de startcommando's voor looponderdelen langer dan 400 m moeten worden gehanteerd (regel TR16.2.2). Bij wedstrijden waaraan veel atleten deelnemen, moeten 5 minuten, 3 minuten en 1 minuut voor de start waarschuwingssignalen gegeven worden. Na het commando "Op uw plaatsen" moeten de atleten zich op de startlijn opstellen zoals door de organisator is vastgesteld. De starter moet er zich van overtuigen dat geen enkele atleet met zijn voet (of enig ander deel van zijn lichaam) de startlijn of de grond voorbij de startlijn raakt. Als dit het geval is moet hij de race starten.

Veiligheid

- 54.9 De organisatoren van snelwandelwedstrijden zijn verantwoordelijk voor de veiligheid van atleten en officials. Bij wedstrijden die vallen onder paragrafen 1. (a), (b), (c) en 2. (a), (b) van de definitie van World Rankings Competitions moeten de organisatoren ervoor zorgen dat het gehele parcours waarop de wedstrijd wordt gehouden in alle richtingen is afgesloten voor gemotoriseerd verkeer.

Drink-, spons- en verfrissingposten bij wegwedstrijden

54.10 Drink-, spons- en verfrissingposten bij wegwedstrijden, als volgt:

54.10.1 Bij alle snelwandelwedstrijden moeten bij de start en de finish water en andere geschikte verfrissingen beschikbaar zijn.

54.10.2 Bij alle snelwandelwedstrijden vanaf 5 km tot en met 10 km moeten, afhankelijk van de weersomstandigheden, spons-/drinkposten met alleen water worden ingericht op daarvoor geschikte onderlinge afstanden.

Opmerking: Ook mogen nevelinstallaties worden opgesteld als dat bij bepaalde organisatorische en / of klimatologische omstandigheden passend wordt geacht.

54.10.3 Bij alle wedstrijden langer dan 10 km moet iedere ronde een verfrissingpost beschikbaar zijn. Voorts moeten de organisatoren ongeveer halverwege de verfrissingposten, of als de weersomstandigheden dit vereisen, op meerdere plaatsen drink- / sponsposten inrichten, waar alleen water ter beschikking wordt gesteld.

54.10.4 Verfrissingen, die óf door de organisatoren óf door de atleet zelf kunnen worden verzorgd, moeten zo zijn opgesteld dat de atleten ze gemakkelijk zelf kunnen pakken, of door daarvoor aangewezen personen aan de atleten aangereikt kunnen worden. Verfrissingen die door de atleten zelf worden aangeleverd, moeten onder toezicht blijven van een door de organisatiecommissie aangewezen official, vanaf het moment dat de verfrissingen door de atleten of hun vertegenwoordigers worden afgegeven. Deze official dient er voor te zorgen dat de verfrissingen niet worden veranderd of er op enige wijze mee wordt geknoeid.

54.10.5 Aangewezen personen mogen noch het parcours betreden noch atleten hinderen. Zij mogen de verfrissing aan de atleet overhandigen hetzij van achter de tafel, hetzij vanaf een plaats niet verder dan één meter naast de tafel, maar zeker niet vanaf de voorkant van de tafel.

54.10.6 Bij wedstrijden die vallen onder paragrafen 1. (a), (b), (c) en 2. (a), (b) van de definitie van World Rankings Competitions mogen te allen tijde per land maximaal twee officials achter de tafel met verfrissingen plaatsnemen.

Opmerking: In wedstrijden waarbij een land door meer dan drie atleten vertegenwoordigd wordt, mag de Technische Regels extra officials bij de verfrissingposten toestaan.

54.10.7 Een atleet mag te allen tijde water of verfrissingen in zijn hand of bevestigd aan zijn lichaam meedragen onder voorwaarde dat hij het al bij de start bij zich had of bij een van de officiële posten heeft opgepakt of ontvangen.

54.10.8 Een atleet die op andere plaatsen dan door de organisatoren ingerichte posten verfrissingen aanneemt of ophaalt, behalve wanneer dat om medische redenen verstrekt wordt door of op

aanwijzing van een race official, of verfrissingen aanneemt van een andere atleet, moet bij een eerste overtreding door de scheidsrechter worden gewaarschuwd normaal gesproken door dat hem een gele kaart wordt getoond. Bij een tweede overtreding moet de scheidsrechter de atleet diskwalificeren door hem een rode kaart te tonen. Die atleet moet dan onmiddellijk het parcours verlaten.

Opmerking: Atleten mogen aan elkaar verfrissingen, water of sponzen aanreiken, op voorwaarde dat deze vanaf de start waren meegenomen, of bij een officiële post waren opgepakt of ontvangen. Echter, een dergelijke voortdurende ondersteuning van één atleet aan een of meer andere atleten kan worden beschouwd als onsportieve assistentie en dan mogen waarschuwingen en / of diskwalificaties zoals boven omschreven worden uitgesproken.

In het algemeen, daar waar het logisch is en overeenkomt met de praktijk, is er uniformiteit in de voorzieningen zoals opgenomen in de regels TR54, TR55 en TR56 aangaande outdoor onderdelen. Opgemerkt moet worden dat bovenstaande regel TR54.10.5 bewust afwijkt van regel TR55.8.5, daar bij het snelwandelen de volgens deze regel aangewezen personen niet voor de tafels mogen staan.

Wegparcours

54.11 Wegparcours, als volgt:

- 54.11.1 Een ronde mag niet korter dan 1 km en niet langer dan 2 km zijn. Voor wedstrijden waarbij de start en finish op een atletiekbaan liggen, moeten de ronden zo dicht mogelijk bij de atletiekbaan zijn gelegen.
- 54.11.2 De lengte van een wegparcours moet volgens de bepalingen van regel TR55.3 worden gemeten.

De wedstrijd

- 54.12 Een atleet mag met toestemming en onder toezicht van een official het gemarkeerde parcours verlaten onder de voorwaarde dat daardoor de af te leggen afstand niet wordt verkleind.
- 54.13 Als de scheidsrechter, op aangeven van een jurylid of baancommissaris of op andere wijze, er van overtuigd is dat een atleet het aangegeven parcours verlaten heeft en zo de af te leggen afstand heeft verkleind, dan moet die atleet worden gediskwalificeerd.
- 54.14 Bij snelwandelwedstrijden die niet vallen onder deze regels moet in de toegepaste reglementen zijn gespecificeerd welke regels zullen gelden en volgens welke methode de wedstrijd zal worden uitgevoerd.

Deel VII - Wegwedstrijden

55. Wegwedstrijden

Afstanden

55.1 De standaardafstanden voor wegwedstrijden zijn: 1 mijl, 5 km, 10 km, 15 km, 20 km, halve marathon, 25 km, 30 km, marathon (42,195 km), 50 km, 100 km en estafettes op de weg.

Opmerking: Het wordt aanbevolen om de estafettes op de weg te houden over de afstand van de marathon, bij voorkeur op een parcours van 5 km, en met afstanden voor de individuele lopers van 5 km, 10 km, 5 km, 10 km, 5 km en 7,195 km (Ekiden). Voor estafettes op de weg voor U20 mannen is de aanbevolen afstand de halve marathon met individuele afstanden van 5 km, 5 km, 5 km en 6,098 km.

Parcours

55.2 Een wegwedstrijd moet worden gehouden op gebaande wegen. Als verkeers- of andere omstandigheden dit noodzakelijk maken, mag het parcours, duidelijk aangegeven, lopen over fietspaden of voetpaden terzijde van de weg, maar niet op zachte grond, zoals grasranden en dergelijke. Start en finish mogen zich op een atletiekbaan bevinden.

Opmerking (i): Het wordt aanbevolen dat bij wegwedstrijden over de standaardafstanden de start en finish, gemeten langs een rechte lijn, niet verder uit elkaar liggen dan 50% van de wedstrijdafstand. Voor erkenning van records zie regel WR31.21.2.

Opmerking (ii): Het is toegestaan dat de start, de finish en andere delen van een wegwedstrijd op gras of op een andere onverharde ondergrond plaatsvindt. Deze delen moeten tot een minimum worden beperkt.

55.3 Het parcours moet worden gemeten langs de kortst mogelijke lijn die een atleet kan volgen binnen het weggedeelte waarop gelopen mag worden. Bij alle wegwedstrijden die vallen onder paragrafen 1. (a) en (b) en indien mogelijk ook 1. (c) en 2. (a), (b) van de definitie van World Rankings Competitions, zou de lijn waarlangs het parcours gemeten is, aangegeven moeten worden in een kleur die afwijkt van alle andere wegmarkeringen. Het parcours mag niet korter zijn dan de officiële afstand voor het onderdeel. Bij alle World Rankings Competitions mag de afwijking niet groter zijn dan 0,1% (d.w.z. 42 m bij de marathon). De lengte van het parcours moet van tevoren worden gecertificeerd door een parcoursmeter die door WA erkend is.

Opmerking (i): De afstand van wegwedstrijden moet volgens de Calibrated Bicycle Method van World Athletics worden opgemeten.

Opmerking (ii): Om te voorkomen dat bij latere metingen ontdekt wordt dat het parcours korter was dan de officiële wedstrijdafstand, wordt aanbevolen om bij het uitzetten van het parcours een factor te hanteren waarmee de te meten afstand op voorhand verhoogd wordt (Engels: “short course prevention factor”). Voor metingen met de fiets is deze factor 0,1%

wat betekent dat iedere kilometer van het parcours een gemeten lengte van 1 001 m moet hebben.

Opmerking (iii): Als het de bedoeling is dat op de wedstrijddag delen van het parcours worden vastgelegd door niet-permanente middelen zoals pylonen, hekken, enz. dan moet de plaats van deze middelen uiterlijk tijdens de parcoursmeting zijn vastgesteld en in het meetrapport worden opgenomen.

Opmerking (iv): Voor wegwedstrijden over standaardafstanden wordt aanbevolen dat het totale hoogteverschil tussen start en finish niet groter is dan 1:1 000, d.w.z. 1 m per km (0,1%). Voor erkenning van records zie regel WR31.21.3.

Opmerking (v): Het meetcertificaat van een parcours is vijf jaar geldig. Na die periode moet het parcours opnieuw worden gemeten ook al zijn er geen duidelijke veranderingen in het parcours.

- 55.4 Langs de route moet de afstand in kilometers aan alle atleten kenbaar gemaakt worden.
- 55.5 Bij estafettes op de weg moeten op de verschillende wisselpunten witte lijnen van 50 mm breed dwars over de weg worden getrokken om het begin van iedere deelafstand aan te geven ("scratch line"). Soortgelijke lijnen moeten worden getrokken 10 m voor en 10 m na het wisselpunt, om de wisselzone aan te geven. Alle wissels, die moeten bestaan uit een fysiek contact tussen de aankomende en de vertrekkende atleet (tenzij de organisatoren anders hebben beslist), moeten volledig binnen deze zone worden uitgevoerd.

Start

- 55.6 De wedstrijd moet worden gestart door het afvuren van een startrevolver, een kanon, een luchthoorn of andersoortige geluidsapparatuur, waarbij de startcommando's voor looponderdelen langer dan 400 m moeten worden gehanteerd (regel TR16.2.2). Bij wedstrijden waaraan veel atleten deelnemen, moeten 5 minuten, 3 minuten en 1 minuut voor de start waarschuwingssignalen gegeven worden. Na het commando "Op uw plaatsen", moeten de atleten zich op de startlijn opstellen zoals door de organisator is vastgesteld. Zodra de starter er zich van overtuigd heeft dat geen enkele atleet met zijn voet (of enig ander deel van zijn lichaam) de startlijn of de grond voorbij de startlijn raakt, moet hij de race starten.

Evenals bij de midden- en lange afstanden op de baan moet worden benadrukt dat starters en scheidsrechters bij onderdelen buiten het stadion, niet overijverig moeten zijn in het toepassen van de regels voor een valse start. Het terugschieten van een wegwedstrijd of een ander soort wedstrijd buiten het stadion kan lastig zijn, en bij grote deelnemersvelden zelfs ondoenlijk. Wanneer echter een duidelijke en opzettelijke overtreding van de regels voor een valse start wordt geconstateerd, moet de scheidsrechter niet aarzelen om te overwegen om passende actie tegen een persoon te ondernemen, hetzij tijdens, hetzij na afloop van

de race. Echter wanneer bij grotere evenementen het startsysteem hapert en het is duidelijk of mogelijk dat de tijdwaarneming niet loopt, is het terugschieten van de race zo mogelijk de beste optie.

Veiligheid

55.7 De organisatoren van wegwedstrijden zijn verantwoordelijk voor de veiligheid van de atleten en de officials. Bij wedstrijden die vallen onder paragrafen 1. (a), (b), (c) en 2. (a), (b) van de definitie van World Rankings Competitions moeten de organisatoren ervoor zorgen dat de wegen die voor de wedstrijd worden gebruikt in alle richtingen afgesloten zijn voor gemotoriseerd verkeer.

Drink-, spons- en verfrissingposten

55.8 Drink-, spons- en verfrissingposten

55.8.1 Bij alle wegwedstrijden moeten bij de start en de finish water en andere geschikte verfrissingen beschikbaar zijn.

55.8.2 Bij alle wegwedstrijden moet water beschikbaar worden gesteld op geschikte plaatsen die een onderlinge afstand van ongeveer 5 km hebben. Voor wedstrijden langer dan 10 km mogen op deze punten verfrissingen (anders dan water) beschikbaar worden gesteld.

Opmerking (i): Als de omstandigheden dit rechtvaardigen, rekening houdend met de aard van de wedstrijd, de weersomstandigheden en de fysieke gesteldheid van het merendeel der deelnemers, mogen er op meerdere plaatsen op regelmatige afstanden langs het parcours drink- en verfrissingposten worden geplaatst.

Opmerking (ii): Ook mogen nevelinstallaties worden opgesteld als dat bij bepaalde organisatorische en / of klimatologische omstandigheden passend wordt geacht.

55.8.3 Verfrissingen mogen bestaan uit dranken, energiedranken, voedingsmiddelen, of andere zaken anders dan water. Afhankelijk van de heersende omstandigheden zullen de organisatoren vaststellen welke verfrissingen beschikbaar worden gesteld.

55.8.4 Normaal gesproken zullen de verfrissingen beschikbaar worden gesteld door de organisatoren maar die kan ook toestaan dat de atleten voorzien in hun eigen verfrissingen, in welk geval de atleet zelf moet bepalen op welke post de verfrissingen voor hem beschikbaar zijn. Verfrissingen die door de atleet zelf worden verstrekt, moeten onder toezicht van daarvoor door de organisator aangewezen officials blijven vanaf het moment dat die door de atleten of door hun vertegenwoordigers zijn ingeleverd. Deze officials moeten ervoor zorgen dat deze verfrissingen niet veranderd worden of dat er op geen enkele manier mee wordt geknoeid.

- 55.8.5 De organisatoren moeten door afsluitingen, tafels of markeringen op de grond de ruimte afbakenen van waaruit de verfrissingen aangepakt of opgehaald kunnen worden. Deze ruimte mag zich niet direct op de uitgezette looproute bevinden. De verfrissingen moeten zo zijn opgesteld, dat óf de atleten ze gemakkelijk zelf kunnen pakken, óf dat zij door de daarvoor aangewezen personen makkelijk aan de atleten aangereikt kunnen worden. Die personen moeten binnen het daarvoor aangewezen gebied blijven en mogen noch het parcours betreden noch atleten hinderen. Onder geen enkele omstandigheid mag deze official meelopen (meebewegen) met een atleet, terwijl die de verfrissing of het water aanneemt.
- 55.8.6 Bij wedstrijden die vallen onder paragrafen 1. (a), (b), (c) en 2. (a), (b) van de definitie van World Rankings Competitions mogen te allen tijde per land maximaal twee officials achter de tafel met verfrissingen plaatsnemen.
- Opmerking: In wedstrijden waarbij een land door meer dan drie atleten vertegenwoordigd wordt, mogen de technische wedstrijd-bepalingen extra officials bij de verfrissingposten toestaan.
- 55.8.7 Een atleet mag te allen tijde in zijn hand of bevestigd aan zijn lichaam water of verfrissingen meedragen, op voorwaarde dat hij dit al vanaf de start bij zich had of dat hij het bij een van de officiële posten opgehaald of ontvangen heeft.
- 55.8.8 Een atleet die op andere plaatsen dan door de organisatoren ingerichte posten verfrissingen of water aanneemt of ophaalt, behalve wanneer dat om medische redenen verstrekt wordt door of op aanwijzing van een race official, of verfrissingen aanneemt van een andere atleet, moet bij een eerste overtreding door de scheidsrechter worden gewaarschuwd normaal gesproken doordat hem een gele kaart wordt getoond. Bij een tweede overtreding moet de scheidsrechter de atleet diskwalificeren door hem een rode kaart te tonen. Die atleet moet dan onmiddellijk het parcours verlaten.
- Opmerking: Atleten mogen aan elkaar verfrissingen, water of sponzen aanreiken, op voorwaarde dat deze vanaf de start waren meegenomen, of bij een officiële post waren opgepakt of ontvangen. Echter, iedere voortdurende ondersteuning van één atleet aan een of meer andere atleten kan worden beschouwd als onsportieve assistentie en dan mogen waarschuwingen en / of diskwalificaties zoals boven omschreven worden uitgesproken.

Gedrag tijdens de wedstrijd

- 55.9 Een atleet mag het gemarkeerde parcours verlaten met toestemming en onder begeleiding van een official onder de voorwaarde dat daardoor de af te leggen afstand niet wordt verkleind.

- 55.10 Als de scheidsrechter, op aangeven van een jurylid of baancommissaris of op andere wijze, er van overtuigd is dat een atleet het aangegeven parcours verlaten heeft en zo de af te leggen afstand heeft verkleind, dan moet die atleet worden gediskwalificeerd.
- 55.11. Op regelmatige afstanden en op kritieke punten van het parcours zouden baancommissarissen geplaatst moeten worden. Andere baancommissarissen kunnen zich dan tijdens de wedstrijd over het parcours verplaatsen.

Het eerst geven van een waarschuwing bij het toepassen van de relevante punten van Regel TR55, en waar van toepassing de regels TR6.2 en TR6.3, kan soms best lastig zijn, maar wanneer een dergelijke situatie zich voordoet zou de scheidsrechter het wel moeten doen. Er zouden bijvoorbeeld baancommissarissen kunnen worden aangewezen als assistent-scheidrechters en zij kunnen in verbinding staan met de scheidsrechter en met elkaar, om zodoende het systeem van waarschuwingen en diskwalificaties effectief uit te kunnen voeren. Het blijft altijd mogelijk, volgens de opmerking bij regel TR6.2, dat onder bepaalde omstandigheden een diskwalificatie kan worden uitgesproken zonder eerst een waarschuwing vooraf.

Wanneer geen transpondersysteem wordt gebruikt of wanneer een backup tijdwaarnemingssysteem wenselijk is, wordt aanbevolen om een finishfuij te gebruiken zoals omschreven voor crosscountrywedstrijden in de toelichting bij regel TR56.

► **NED**
Marathon

55.12 *Bij Nederlandse kampioenschappen en internationale wedstrijden op de marathon sluit de finish vier uur na het startsein. Atleten, die zich na sluitingstijd nog op het parcours bevinden, lopen voor eigen risico en worden niet in de eindrangschikking opgenomen.*

Ekiden

55.13 *De Ekiden is een wegwedstrijd. Alle bepalingen van regel TR55 zijn hierop onverkort van toepassing.*

55.14 *De Ekiden is een (halve)marathonestafette.*

55.14.1 *Voor senioren bestaat een ploeg uit zes atleten die de afstand van 42,195 km in zes deelafstanden aflegt.*

- *De eerste atleet legt een afstand af van 5 km;*
- *De tweede atleet legt een afstand af van 10 km;*
- *De derde atleet legt een afstand af van 5 km;*
- *De vierde atleet legt een afstand af van 10 km;*
- *De vijfde atleet legt een afstand af van 5 km;*
- *De zesde atleet legt een afstand af van 7,195 km.*
- *Iedere atleet mag slechts één deelafstand lopen.*

55.14.2 *Voor junioren bestaat een ploeg uit vier atleten die de afstand van 21,098 km in vier deelafstanden aflegt.*

- *De eerste drie atleten leggen een afstand van 5 km af;*

WORLD ATHLETICS – TECHNISCHE REGELS

- *De vierde atleet legt een afstand van 6,098 km af.*
 - *Iedere atleet mag slechts één deelafstand afleggen.*
- 55.14.3 *Bij Ekiden wegwedstrijden is het toegestaan om met gemengde ploegen deel te nemen, d.w.z. vrouwen en mannen (senioren en masters) in één ploeg. Voor de gemengde ploegen moet een afzonderlijk klassement worden opgemaakt. Het staat een gemengde ploeg vrij te bepalen welke deelafstand door vrouwen of door mannen wordt gelopen.*
- 55.15 *Voor elke deelafstand van het parcours is een afwijking van 5% toegestaan, met dien verstande dat de totale lengte van het parcours 42,195 km moet bedragen.*
- 55.16 *Bij de Ekiden moeten op de verschillende wisselpunten witte lijnen van 50 mm breed dwars over de weg worden getrokken. Soortgelijke lijnen moeten worden getrokken 10 m voor en 10 m na het wisselpunt, om de wisselzone aan te geven. Alle wissels moeten volledig binnen deze zone worden uitgevoerd.*
- 55.17. *Het parcours kan worden uitgezet op de manier zoals bij een marathon. Ook kunnen start, wissels en finish op een atletiekbaan plaatsvinden, waarbij gebruik gemaakt wordt van één wisselzone en rondes van resp. 5 km, (eventueel 10 km), en 7,195 km, resp. 6,098 km. De startlijn, de lijn die het wisselpunt aangeeft en de finishlijn worden dan door één en dezelfde lijn aangegeven.*
- 55.18 *In plaats van een estafettestok wordt gebruik gemaakt van een sjerp. Deze sjerp is gemaakt van een lint van 1,5 m lengte en een breedte van 0,05 m, waarvan één uiteinde in een lus eindigt.*
- 55.19 *Tijdens het lopen moet de sjerp kruislings over de linker- of de rechterschouder worden gedragen, waarbij het losse uiteinde door de lus wordt gehaald. Als de sjerp niet over de schouder wordt gedragen, maar bijvoorbeeld om de nek, om het middel, om de arm of in de hand, kan dit tot diskwalificatie van de ploeg leiden (zo mogelijk moet eerst een waarschuwing worden gegeven). Slechts vanaf 50 m vóór het wisselpunt en in de wisselzone mag de sjerp in de hand worden gedragen. Na het overgeven van de sjerp moet de ontvangende atleet deze direct weer om de schouder hangen.*
- 55.20 *Met uitzondering van de eerste atleet moet de atleet zijn loop binnen de wisselzone beginnen. Hij moet hierin plaats hebben genomen uiterlijk op het moment dat zijn aankomende atleet tot op 50 m van het wisselpunt is genaderd.*
- 55.21 *De sjerp moet binnen de wisselzone met de hand worden overgegeven. Het overgeven van de sjerp begint op het moment dat deze door de ontvangende atleet wordt aangeraakt en is voltooid op het moment dat deze zich alleen in de hand van de ontvangende atleet bevindt. Binnen de wisselzone is alleen de plaats van de sjerp bepalend en niet de plaats waar zich het lichaam of de ledematen van de atleet bevinden.*
- 55.22 *Als de sjerp valt, moet deze worden opgeraapt door de atleet die de sjerp heeft laten vallen. Mits hierbij geen andere atleten worden gehinderd,*

zal het laten vallen van de sjerp geen diskwalificatie van de ploeg tot gevolg hebben.

- 55.23 *De sjerp mag niet worden overgegooid of via een derde worden overgegeven. Als een atleet opzettelijk een atleet van een andere ploeg belemmert bij het innemen van zijn positie, stelt hij zijn ploeg aan diskwalificatie bloot.*
- 55.24 *De 50 m van het parcours vóór het wisselpunt moeten volledig vrijgehouden worden voor aankomende atleten en juryleden.*
- 55.25 *De tijden van de atleten op de deelafstanden kunnen worden geregistreerd. In dat geval wordt de eindtijd van de aankomende atleet geregistreerd op het moment dat hij de lijn die het wisselpunt (resp. de finishlijn) aangeeft, bereikt. De eindtijd van de vorige atleet valt samen met de begintijd van de eventuele volgende atleet.*

Ultraloop

- 55.26 *Ultralopen worden gehouden over 100 km en 24 uur voor mannen, mannen masters, vrouwen en vrouwen masters.*
- 55.27 *Het parcours van een ultraloop moet tussen zonsondergang en zonsopgang verlicht zijn.*
- 55.28 *Bij verzorgingsposten mogen begeleiders de atleten alleen verzorgen binnen de 400 m lange verzorgingszone. Deze zone begint 200 m vóór de verzorgingspost en eindigt 200 m na de verzorgingspost. Het begin- en eindpunt van de verzorgingszone moeten duidelijk worden aangegeven. Onder verzorgen kan worden verstaan: overhandigen van voedsel en drinken, geven van (medische) informatie, helpen bij het wisselen van kleding, e.d.*
- 55.29 *Bij ultralopen is het toegestaan tijdens de wedstrijd van kleding te wisselen. Hierbij moet het shirt telkens dezelfde kleur hebben en blijft het dragen van startnummers verplicht.*
- 55.30 *Voor de start van een 24-uur loop, wordt door de wedstrijdleider één klok als de officiële wedstrijdklok aangewezen. Deze klok wordt gebruikt om het begin- en eindsignaal aan te geven.*

Ploegenwedstrijd

- 55.31 *Een ploegenwedstrijd ultralopen wordt gewonnen door de ploeg waarvan de eerst geplaatste drie atleten het beste resultaat behalen. Dit wordt als volgt bepaald:*
- 55.31.1 *bij de 100 km worden de door de eerste drie atleten per ploeg gelopen tijden bij elkaar opgeteld;*
- 55.31.2 *bij de 24-uur loop worden de door de eerste drie atleten per ploeg gelopen afstanden bij elkaar opgeteld;*
- 55.31.3 *de ploeg met de kleinste totaal tijd (100 km) resp. de grootste totaal afstand (24-uur) van de eerste drie atleten wint de ploegenwedstrijd. Als twee of meer ploegen met hetzelfde totaal resultaat eindigen, wint de ploeg met de best geplaatste derde atleet.*
- Ploegen die met minimaal drie atleten hebben ingeschreven, worden*

geacht aan de ploegenwedstrijd deel te nemen. Het is verenigingen toegestaan met meer dan één ploeg deel te nemen aan een ploegenwedstrijd. In dat geval moet vóór de wedstrijd schriftelijk worden vastgelegd welke atleten voor de eerste ploeg uitkomen, welke voor de tweede ploeg, enz.

Als aan een ultraloop naast verenigingen ook bedrijven, instellingen, stichtingen of dergelijke deelnemen, geldt het gestelde in de laatste zin ook voor hen.

Deel VIII - Crosscountry, Berglopen en Trailrunning

Hoewel de omstandigheden bij de verschillende crosscountrywedstrijden, berglopen en trailrunning sterk kunnen variëren en het dus moeilijk is deze atletiekonderdelen te standaardiseren, is duidelijk geworden dat het succes of juist het ontbreken van succes bepaald wordt door de eigenschappen van het gekozen terrein en de bekwaamheid van de parcoursontwerper. De volgende regels zijn bedoeld als richtlijn en als aansporing voor organisatoren zodat aan crosscountry, berglopen en trailrunning een positieve impuls gegeven kan worden.

56. Crosscountry

Afstanden

56.1 Bij de World Athletics Wereldkampioenschappen crosscountry zijn de aanbevolen afstanden:

Mannen	10 km	Vrouwen	10 km
U20 mannen	8 km	U20 vrouwen	6 km

De aanbevolen afstanden voor U18-wedstrijden zouden ongeveer moeten zijn:

U18 mannen	6 km	U18 vrouwen	4 km
------------	------	-------------	------

Aanbevolen wordt om min of meer dezelfde afstanden te hanteren bij andere internationale en nationale wedstrijden.

NED

Zie bijlage 1 voor de afstanden van het NK crosscountry.

Parcours

56.2 Parcours, als volgt:

56.2.1 Het parcours moet uitgezet worden op een open of een bebost terrein dat zoveel mogelijk met gras is bedekt en waarop zich natuurlijke obstakels bevinden, die door de parcoursontwerper gebruikt kunnen worden om een uitdagend en interessant parcours te maken.

56.2.2 Het terrein moet groot genoeg zijn om niet alleen het parcours, maar ook de benodigde faciliteiten te kunnen herbergen.

56.3 Voor kampioenschappen en internationale wedstrijden en, waar mogelijk, voor andere wedstrijden gelden de volgende eisen:

56.3.1 Een rondlopend parcours moet worden uitgezet met een lus waarvan de lengte tussen de 1 500 m en 2 000 m zou moeten zijn. Zo nodig kan er een kleinere lus worden toegevoegd om de benodigde totaalafstanden van de diverse onderdelen (categorieën) aan te kunnen passen. In dit geval moet de kleine lus in de beginfase van de wedstrijd worden gelopen. Aanbevolen wordt dat zich in elke lange lus een stijging bevindt van tenminste 10 m.

56.3.2 Zo mogelijk moet gebruik worden gemaakt van bestaande natuurlijke obstakels. Echter erg hoge obstakels, diepe greppels,

gevaarlijke stijgingen of dalingen en dicht kreupelhout en meer algemeen, alle obstakels die een moeilijkheid opleveren die niet passen bij de aard van de wedstrijd, zouden vermeden moeten worden. Bij voorkeur moeten er geen kunstmatige obstakels gebruikt worden. Als dat niet te vermijden is, moeten ze zo gemaakt worden, dat ze lijken op een natuurlijk obstakel dat past in het terrein. Bij wedstrijden met een groot aantal atleten moeten voor een ongehinderde doorgang van de atleten, smalle doorgangen en / of andere hindernissen in de eerste 300 m worden vermeden.

56.3.3 Het oversteken van geasfalteerde wegen of andere soorten verharde wegen moet vermeden worden of in ieder geval tot een minimum beperkt worden. Als op één of twee plaatsen van het parcours het onmogelijk is dit te vermijden, dan moeten deze plaatsen bedekt worden met gras, aarde of matten.

56.3.4 Behalve bij de start en finish mag het parcours geen andere lange rechte stukken bevatten. Een van nature golvend parcours met vloeiende bochten en korte rechte stukken is het meest geschikt.

56.4 Parcoursmarkeringen als volgt:

56.4.1 Het parcours moet duidelijk aan beide zijden met lint worden aangegeven. Aanbevolen wordt, dat er voor het gebruik door officials en media, langs het hele parcours aan één zijde een 1 m brede corridor gemaakt wordt, die goed is afgescheiden van de buitenkant. Belangrijke plaatsen moeten goed afgeschermd worden, vooral het startgebied (inclusief de warming-up zone en de call room) en het finishgebied (inclusief de mixed zone). Alleen personen met een accreditatie hebben toegang tot deze gebieden.

56.4.2 Toeschouwers mogen het parcours alleen oversteken op goed gekozen oversteekplaatsen, begeleid door parcourswachten.

56.4.3 Aanbevolen wordt, met uitzondering van de start- en finishgebieden dat het parcours en elk obstakel tenminste 5 m breed is.

56.5 Om de wisselzone bij crosscountry estafettes aan te geven moeten met een tussenafstand van 20 meter, 300 mm brede lijnen dwars over het parcours worden aangebracht. Tenzij anders bepaald door de organisatoren, moeten alle wisselprocedures, bestaande uit fysiek contact tussen de inkomende en de vertrekkende atleten, worden voltooid binnen deze wisselzone. Als een atleet deze regel niet volgt, moet zijn team worden gediskwalificeerd.

Opmerking: Er zouden vlaggen van 1 m x 1 m op een hoogte van tenminste 2 m moeten worden geplaatst aan het begin en het eind van de wisselzone; groene vlaggen aan het begin en rode vlaggen aan het eind van de zone.

Start

56.6 De wedstrijd moet worden gestart door het afvuren van een startrevolver, een kanon, een luchthoorn of een soortgelijk middel. De startcommando's voor looponderdelen langer dan 400 m moeten worden gehanteerd (regel TR16.2.2).

Bij wedstrijden waaraan een groot aantal atleten deelneemt, zou er op vijf minuten, drie minuten en één minuut vóór de start een signaal afgegeven moeten worden.

Indien mogelijk zouden bij teamwedstrijden startboxen beschikbaar moeten worden gesteld, waarin de leden van ieder team bij de start van de wedstrijd achter elkaar mogen worden opgesteld. Bij andere wedstrijden moeten de atleten zich opstellen zoals door de organisator is vastgesteld. Zodra de starter, na het commando "Op uw plaatsen", er zich van overtuigd heeft dat geen enkele atleet met zijn voet (of enig ander deel van zijn lichaam) de startlijn of de grond voorbij de startlijn raakt, moet hij de race starten.

Veiligheid

56.7 De organisatoren van crosscountry wedstrijden zijn verantwoordelijk voor de veiligheid van atleten en officials.

Drink-/spons- en verfrissingposten

56.8 Bij alle crosscountry wedstrijden moeten bij de start en de finish water en andere geschikte verfrissingen beschikbaar zijn. Ook moeten, afhankelijk van de weersomstandigheden, voor elke ronde drink- / sponsposten worden ingericht.

Opmerking: Als de omstandigheden het toestaan en er rekening gehouden wordt met de aard van de wedstrijd, de weersomstandigheden en de conditie van de meeste deelnemers, kunnen langs de route op regelmatige afstanden meer water en sponzen worden neergezet.

De wedstrijd

56.9 Als de scheidsrechter, op aangeven van een jurylid of baancommissaris of op andere wijze, er van overtuigd is dat een atleet het aangegeven parcours verlaten heeft en zo de af te leggen afstand heeft verkleind, dan moet die atleet worden gediskwalificeerd.

Het finishgebied moet zo ruim zijn opgezet, dat meerdere lopers naast elkaar hun eigen weg kunnen gaan naar de finish en lang genoeg om deze te scheiden na het finishen.

Tenzij een transpondersysteem wordt gebruikt, samen met een back-up systeem (zoals bijvoorbeeld video opnamen) om de volgorde van finishen vast te stellen, zouden finishfuiken vanaf zo'n 8 tot 10 m na de finishlijn moeten worden opgezet met een maximale breedte van zo'n 0,70 à 0,80 m. Eenmaal in een fuik moeten atleten elkaar niet meer kunnen passeren. De fuiken, waarin de atleten worden geleid nadat zij de finishlijn passeren, zouden 35 à 40 m lang moeten

zijn. Aan het eind van elke fuik noteren juryleden het startnummer of de naam van de atleten en indien van toepassing worden dan de transponders ingenomen.

Aan de fuiken behoren verplaatsbare touwen te zijn bevestigd waarmee de finishende atleten in een andere fuik kunnen worden geleid als er een fuik vol raakt, enz.

Aan iedere kant van de finishlijn staan juryleden en tijdwaarnemers opgesteld en het verdient aanbeveling dat, voor het geval een protest tegen de aankomstvolgorde wordt ingediend, een official met video apparatuur (liefst met een klok in beeld) enkele meters na de finish staat opgesteld om de volgorde waarin de atleten finishen op te nemen.

57. Berglopen en trailrunning

Deel een: Algemene regels

Parcours

57.1 Algemene regels voor het parcours als volgt:

57.1.1 Berglopen en trailrunning worden gehouden op verschillende soorten natuurlijk terrein (waaronder paden met een losse ondergrond, bospaden, smalle voetpaden, paden bedekt met sneeuw, etc.) gelegen in verschillende soorten omgevingen (zoals bergen, bossen, open vlaktes, woestijnen, etc.).

57.1.2 Wedstrijden worden overwegend buiten de gebaande paden gehouden, maar stukken met verharde ondergrond (zoals asfalt, beton, steenslag, etc.) die nodig zijn om de paden te bereiken of om de paden met elkaar te verbinden, zijn acceptabel maar moeten tot een minimum worden beperkt. Bij voorkeur zouden bestaande wegen en paden moeten worden gebruikt.

57.1.3 Alleen voor berglopen zijn er uitzonderingen voor die delen van het parcours met grote stijgingen en dalingen. In die gevallen is een verharde ondergrond acceptabel.

57.1.4 Het parcours moet zodanig zijn gemarkeerd dat de atleten de weg kunnen volgen zonder dat zij over navigatievaardigheden moeten beschikken. Voor trailrunning zijn er geen beperkingen aan afstand of hoogteverschillen; het parcours moet een logische ontdekking van een streek zijn.

57.1.5 Berglopen worden traditioneel onderverdeeld in berg-op en berg-op-berg-af. De gemiddelde stijging of daling kan variëren van ongeveer 50 - 250 meter per kilometer, en afstanden kunnen lopen tot 42,2 km.

Start

57.2 Bij berglopen en trailrunning is er vrijwel altijd een massastart. Lopers kunnen ook starten gescheiden naar geslacht of leeftijdscategorieën.

Veiligheid en omgeving

57.3 De organisatoren moeten zorgen voor de veiligheid van atleten en officials. Er moet rekening worden gehouden met specifieke omstandigheden, zoals grote hoogten, wisselende weeromstandigheden en de aanwezige infrastructuur. Bij het plannen van het parcours moet de organisator zorg dragen voor het milieu, zowel tijdens als na de wedstrijd.

Materiaal

57.4 Voor berglopen en trailrunning is geen speciale techniek of specifiek materiaal, zoals bergbeklimmersmateriaal, nodig. De organisator kan het gebruik van wandelstokken toestaan. Afhankelijk van de verwachte omstandigheden of situaties die hij tijdens de wedstrijd kan tegenkomen, kan de organisator de atleet aanbevelen of verplichten om bepaalde uitrustingsstukken mee te nemen, waarmee de atleet gevaarlijke situaties kan vermijden, of als hij een ongeval heeft gekregen, hulpverleners kan waarschuwen en in veiligheid hun komst kan afwachten.

Wedstrijdorganisatie

57.5 De organisator moet voorafgaand aan de wedstrijd specifieke bepalingen publiceren, waarin minimaal moet zijn opgenomen:

- 57.5.1 Details over de organisator die verantwoordelijk is voor de wedstrijd (naam, contactinformatie).
- 57.5.2 Het programma van de wedstrijd.
- 57.5.3 Gedetailleerde informatie over de technische eigenschappen van de wedstrijd: totale afstand, totale stijging / daling, beschrijving van de belangrijkste moeilijke stukken van het parcours.
- 57.5.4 Een gedetailleerde plattegrond van het parcours.
- 57.5.5 Een gedetailleerd hoogteprofiel van het parcours.
- 57.5.6 Een beschrijving van de manier waarop het parcours gemarkeerd is.
- 57.5.7 Plaats van de controleposten en van de medische- / eerste hulp-posten (indien van toepassing).
- 57.5.8 Toegestane, aanbevolen of verplichte hulpmiddelen (indien van toepassing).
- 57.5.9 Veiligheidsregels waaraan men zich moet houden.
- 57.5.10 Regels t.a.v. straffen en diskwalificatie.
- 57.5.11 Tijdslimieten en afsluitingen om afsnijden te voorkomen (indien van toepassing).

Deel 2: Internationale technische bepalingen

Toepassingsgebied

57.6 De toepassing van de navolgende bepalingen is alleen verplicht tijdens wereldkampioenschappen, hoewel het sterk wordt aanbevolen om die bepalingen ook bij andere internationale wedstrijden toe te passen. Voor alle andere berglopen en trailrunning wedstrijden, moet men zich houden aan de specifieke wedstrijdgebepalingen en / of aan de nationale bepalingen

voor die wedstrijd. Als een bergloop of een trailrunning wedstrijd wordt gehouden volgens de “International Technical Rules” moet dit in de specifieke wedstrijdbepalingen worden vermeld. In alle andere gevallen moet de scheidsrechter, die is benoemd door de organisatie die verantwoordelijk is voor die wedstrijd zoals de *Atletiekunie* of *European Athletics*, zich houden aan de algemene atletiekbepalingen en hoeft zich niet te houden aan de volgende “International Technical Rules”.

Start

57.7 De startcommando’s voor looponderdelen langer dan 400 m moeten worden gehanteerd (regel TR16.2.2). Bij wedstrijden waaraan een groot aantal atleten deelneemt, moet op vijf minuten, drie minuten en één minuut vóór de start een signaal afgegeven worden. Er kan ook 10 seconden worden afgeteld naar de start.

Gedrag tijdens de wedstrijd

57.8 Als de scheidsrechter, op aangeven van een jurylid of parcourswacht of op andere wijze, er van overtuigd is dat een atleet

- 57.8.1 het aangegeven parcours heeft verlaten en zo de af te leggen afstand heeft verkleind;
- 57.8.2 enige vorm van assistentie krijgt, zoals hazen, aanreiken van verfrissingen buiten de officiële hulpposten;
- 57.8.3 zich niet houdt aan de specifiek wedstrijdbepalingen;

dan moet die atleet worden gediskwalificeerd, of worden gestraft volgens de regels die hierover in de specifieke wedstrijdbepalingen zijn vastgelegd.

Specifieke voorzieningen voor trailrunning

57.9 Specifieke voorzieningen voor trailrunning als volgt

- 57.9.1 De verharde delen van het parcours mogen niet meer dan 25% van de totale afstand beslaan.
- 57.9.2 Wedstrijden worden geclassificeerd door de “km-inspanning”; de km-inspanning is de som van de afstand in kilometers en een honderdste van de verticale toename in meters, afgerond tot op het naastgelegen gehele getal (bijvoorbeeld, de km-inspanning van een wedstrijd over 65 km en een (opgaande) helling van 3500 m is: $65 + 3500/100 = 100$. Volgens dit systeem zullen de wedstrijden als volgt worden geclassificeerd:

Categorie	Km-inspanning
XXS	0 – 24
XS	25 – 44
S	45 – 74
M	75 – 114
L	115 – 154
XL	155 – 209
XXL	210 +

WORLD ATHLETICS – TECHNISCHE REGELS

- 57.9.3 Tijdens wereldkampioenschappen zullen wedstrijden worden gehouden in de categorieën Short (S) en Long (L):
- in de Short wedstrijd moet de afstand tussen de 35 en 45 km zijn en de verticale stijging moet 1500 m of meer zijn;
 - in de Long wedstrijd moet de afstand tussen de 75 en 85 km zijn.
- 57.9.4 Wedstrijden moeten zijn gebaseerd op het concept van zelfredzaamheid, waarmee bedoeld wordt dat de atleten tussen de hulpposten op zichzelf zijn aangewezen voor wat betreft uitrusting, communicatie(middelen), eten en drinken.
- 57.9.5 Een atleet zou altijd minimaal een redding deken (minimaal 140x200 cm), een fluit en een mobiele telefoon bij zich moeten hebben. De organisator kan echter opleggen dat er, afhankelijk van de tijdens de wedstrijd te verwachte omstandigheden, nog additionele uitrustingsstukken meegenomen moeten worden.
- 57.9.6 Bij officiële wedstrijden moeten de hulpposten voldoende ver uit elkaar liggen, om zo het “principe van zelfredzaamheid” te respecteren. Met uitzondering van de posten bij start en finish, mag het maximaal aantal hulpposten (inclusief waterposten) niet meer zijn dan de punten van de km-inspanning van de wedstrijd gedeeld door 15 afgerond op het naastgelegen lagere gehele getal (bijvoorbeeld in een wedstrijd met een km-inspanning van 58 wordt dit $58/15 = 3.86$, hetgeen betekent dat er, buiten start en finish, niet meer dan 3 hulpposten toegestaan zijn).
- Opmerking (i): In maximaal de helft van de bovenvermelde hulpposten, afgrond naar het naastgelegen lagere gehele getal, mogen voedsel en drank worden verstrekt en persoonlijke assistentie worden verleend (in het voorbeeld: maximaal aantal hulpposten 3, $3/2 = 1,5$, dus maximaal aantal posten waar voedsel en persoonlijke assistentie mag worden verstrekt is 1); bij de overige hulpposten mag uitsluitend drank, dus geen voedsel worden gegeven of persoonlijke assistentie worden verleend.
- Opmerking (ii): De lay-out van de hulpposten, waar persoonlijke assistentie mag worden verleend, moet zodanig zijn dat er voor ieder land een eigen tafel of ruimte beschikbaar is, kenbaar door de vlag van het land (of territorium), waar hun officiële medewerkers assistentie aan de atleten kunnen verlenen. De tafels moeten in alfabetische volgorde gerangschikt zijn, en voor ieder team zijn maximaal twee medewerkers per tafel toegestaan.
- Opmerking (iii): Assistentie aan atleten mag uitsluitend worden verleend in de complete (voedsel en drank) hulpposten zoals hierboven omschreven.
- 57.9.8 Gelijk eindigen is toegestaan als dit nadrukkelijk de bedoeling van de atleten is.

Specifieke bepalingen voor berglopen

- 57.10 Berglopen zijn als volgt ingedeeld:
- 57.10.1 “Klassiek berg-op”
 - 57.10.2 “Klassiek berg-op en berg-af”
 - 57.10.3 “Verticaal”
 - 57.10.4 “Lange afstand”
 - 57.10.5 Estafettes
- 57.11 In alle categorieën, behalve “Verticaal”, zou de gemiddelde helling tussen 5% (of 50 m per km) en 25% (of 250 m per km) moeten liggen. Bij voorkeur zou de gemiddelde helling ongeveer 10% tot 15% moeten zijn, mits dat parcours beloopbaar blijft. Deze beperking is niet van toepassing voor de categorie “Verticaal”, waarbij de helling minstens 25% moet zijn.
- 57.12 Wereldkampioenschappen moeten zijn gebaseerd op de volgende categorieën en afstanden:
- 57.12.1 “Klassiek berg-op”: 5 tot 6 km voor U20 mannen en vrouwen; 10-12 km voor mannen en vrouwen.
 - 57.12.2 “Klassiek berg-op en berg-af”: 5 tot 6 km voor U20 mannen en vrouwen; 10-12 km voor mannen en vrouwen.
 - 57.12.3 “Verticaal”: zou minstens moeten bestaan uit een 1000 m positieve verticale verhoging en dient op erkende wijze gemeten te worden met een nauwkeurigheid van ± 10 m.
 - 57.12.4 “Lange afstand; de wedstrijdafstand zou niet langer moeten zijn dan 42,2 km en het parcours mag voornamelijk berg-op of berg-op en berg-af zijn. De totale opgaande helling in de wedstrijd zou meer dan 2000 m moeten zijn. De tijd van de winnaar bij de mannen zou tussen de twee en vier uur moeten liggen en minder dan 20% van het parcours zou verhard moeten zijn.
 - 57.12.5 Estafettes: Ieder parcours of combinatie van teams, inclusief gemengde teams (mannen / vrouwen, verschillende leeftijdsgroepen etc.) is mogelijk, als dit tenminste vooraf is gedefinieerd en gecommuniceerd. Afstand en helling van ieder afzonderlijk deel zouden in overeenstemming moeten zijn met de parameters van de “Klassieke” categorieën.

Opmerking: Bij ieder Wereldkampioenschap zullen “Klassiek berg-op” en “Klassiek berg-op en -af” elkaar traditiegetrouw afwisselen.

- 57.13 Bij de start en de finish moeten water en andere geschikte verfrissingen beschikbaar zijn. Ook zouden er op geschikte plaatsen langs het parcours extra drink- / sponsposten moeten worden ingericht.

NED

Opmerking (i): Het parcours moet aan de rechterzijde duidelijk gemarkeerd zijn. Het parcours moet zoveel mogelijk klim- en daalkilometers bevatten met minimaal één stijging van 40 m over een afstand van 500 m. Gemiddeld moet er over het parcours 30 m stijging per km zijn. Maximaal 25 % van het parcours mag vlak zijn. Voor een dalend parcours geldt: geen stenen traptreden; geen los gesteente; niet steiler dan 30 %.

WORLD ATHLETICS – TECHNISCHE REGELS

Opmerking (ii): Het parcours moet een zodanige lengte hebben dat de tijd van de winnaar binnen de aangegeven marge ligt:

- *Mannen / mannen masters (kort):* 30-45 minuten
- *Mannen / mannen masters (lang):* 60-90 minuten
- *U20 mannen:* 25-40 minuten
- *Vrouwen / vrouwen masters:* 25-40 minuten
- *U20 vrouwen:* 20-35 minuten

WORLD PARA ATHLETICS

Algemeen

Op alle wedstrijden voor para-atleten zijn de regels van World Athletics (WA Wedstrijdregels en WA Technische Regels) onverkort van toepassing, tenzij in deze aanvullende regels anders is bepaald.

Deze aanvullende regels zijn gebaseerd op de regels van World Para Athletics (WPA reguleringen en WPA Wedstrijdregels).

1. Internationale WPA wedstrijden (WPA part B: WPA Recognised Competitions)

WPA erkent de volgende categorieën internationale (WPA) wedstrijden:

- 1.1 IPC Games (WPA Spelen): hieronder vallen de Paralympic Games en de Parapan American Games.
- 1.2 IPC wedstrijden: hieronder vallen de WPA wereldkampioenschappen en de WPA regionale kampioenschappen.
- 1.3 Door WPA goedgekeurde wedstrijden:
 - WPA Grand Prix,
 - WPA World Cups,
 - Andere aangewezen WPA internationale wedstrijden.
- 1.4 Door WPA toegestane wedstrijden :
 - Internationale wedstrijden voor de sport para atletiek,
 - Nationale wedstrijden voor de sport para atletiek,
 - WA / AU goedgekeurde wedstrijden,
 - Andere door WPA aangewezen wedstrijden voor de sport para-atletiek.

2. Startgerechtigdheid en classificatie

- 2.1 Voorwaarden voor deelname aan WPA wedstrijden en goedgekeurde wedstrijden (WPA part B: 4: eligibility and classification)
Om aan de voorwaarden voor deelname aan WPA wedstrijden en WPA goedgekeurde wedstrijden te kunnen voldoen moet een atleet:
 - 2.1.1 een geldige WPA atleterenlicentie hebben die in overeenstemming is met het WPA atleteren registratie- en licentieprogramma;
 - 2.1.2 internationaal geclassificeerd zijn en ingedeeld in een sportklasse, niet zijnde NE (not eligible) volgens de WPA Athletics Classification Rules and Regulations;
 - 2.1.3 ingeschreven zijn door het Nationaal Paralympisch Comité, onder de voorwaarde dat zij volgens het IPC een goede reputatie heeft;
 - 2.1.4 voldoen aan de nationale vereisten van het IPC-nationaliteitsbeleid atleteren;
 - 2.1.5 minstens 14 jaar (of ouder) op 31 december van het jaar waarin de WPA competition of de WPA sanctioned competition

- plaatsvindt;
- 2.1.6 niet zijn uitgesloten, geschorst of anderszins gestraft.
- 2.2 Voor gidsen geldt dat zij (met uitzondering van de classificatie-eis) ook aan deze voorwaarden moeten voldoen.

Classificatie

- 2.3 WPA organiseert erkende wedstrijden waar internationale classificatie wordt aangeboden. Bij deze wedstrijden worden classificatiesessies gehouden in de dag(en) voor aanvang van de wedstrijden. Dit volgens de WPA Classification Rules and Regulations.
- 2.4 Een atleet die nog niet is geclassificeerd door een WPA classification panel voldoet niet aan de deelnamevoorwaarden voor deelname aan IPC Games, IPC wedstrijden en WPA goedgekeurde wedstrijden.

Sportklassen

- 2.5 Atletiek voor para atleten die vallen onder WPA omvat de volgende indeling in klassen (**WPA Classification Rules and Regulations**):

- a. Atleten die in een (rol) stoel zitten. Voor deze atleten staan op het programma rolstoelraces en zittende werponderdelen:

Rolstoelraces

Onder de rolstoelatleten die deelnemen aan rolstoelraces vallen atleten die in de klassen 31 tot en met 34 en 51 tot en met 54 ingedeeld zijn.

Zittende werponderdelen

Atleten in de klassen 31 tot en met 34 en 51 tot en met 57 kunnen deelnemen aan werponderdelen die vanuit een stoel worden afgevoerd.

- b. Ambulante atleten. De ambulante atleten worden in diverse sportklassen onderverdeeld:

Atleten met een visuele handicap

Deze atleten zijn ingedeeld in de klassen 11 tot en met 13. Voor visueel beperkte atleten staan zowel looponderdelen als technische onderdelen op het programma.

Atleten met een verstandelijke beperking

Deze atleten zijn ingedeeld in klasse 20. Er staan zowel looponderdelen als technische onderdelen voor deze klasse op het programma.

Atleten met een motorische storing

Atleten met motorische storingen die niet in een rolstoel zitten,

vallen onder de klassen 35 tot en met 38. Voor hen staan looponderdelen en technische onderdelen op het programma.

Voor atleten met een motorische beperking staan frame running onderdelen op het programma. Atleten die hier aan deelnemen hebben een sport klasse 71 en 72.

NB: Atleten die als gevolg van de motorische storing in een rolstoel zitten, vallen onder de klassen 31 tot en met 34. Zij nemen deel aan het programma voor rolstoelatleten.

Kleine mensen

Voor kleine mensen staan sprintonderdelen tot en met 400m en technische onderdelen (met uitzondering van hoogspringen en hinkstapspringen) op het programma. Zij zijn ingedeeld in de klassen 40 en 41.

Atleten met beperkingen aan de armen

Atleten die beperkingen aan de armen hebben, vallen onder de klassen 45 tot en met 47. Voor hen staan looponderdelen en technische onderdelen op het programma.

Atleten met beperkingen aan benen die zonder protheses deelnemen

De atleten die beperkingen aan de benen hebben, hebben de mogelijkheid deel te nemen met of zonder protheses. Ingeval ze deelnemen zonder protheses, dan worden ze in de klassen 42 tot en met 44 ingedeeld. Voor hen staan looponderdelen en technische onderdelen (met uitzondering van hinkstapspringen) op het programma.

Atleten met beperkingen aan benen die met protheses deelnemen

Ingeval atleten met een beperking aan de benen deelnemen met protheses, dan worden ze ingedeeld in de klassen 61 tot en met 64. Voor hen staan looponderdelen en technische onderdelen (met uitzondering van hoogspringen en hinkstapspringen) op het programma.

3. Medische regels en anti doping

Anti-doping (WPA part B: 5 Anti-doping)

- 3.1 De IPC anti-doping code (zie: WPA website) is van toepassing op alle IPC Games, IPC wedstrijden en WPA goedgekeurde wedstrijden.
- 3.2 Door WPA toegestane wedstrijden moeten in overeenstemming met de anti-doping regels van de Anti-dopingautoriteit en de WADC

international standards plaatsvinden.

Voor erkenning van Wereldrecords moet er doping controle geregeld zijn vóór de start van de eerste wedstrijddag. Een wereldrecord wordt niet erkend als er geen doping controle is geregeld. Het is niet verplicht dat de atleet die een wereldrecord vestigt, zelf getest wordt.

4. Leeftijdscategorieën (WPA Rule 4)

U17: mannen en vrouwen die op 31 december van het jaar waarin de wedstrijd plaatsvindt, 14, 15 of 16 jaar oud zijn.

5. Technologie en Uitrusting (WPA part B: 7)

5.1 Het WPA beleid inzake het gebruik van technologie en uitrusting is van toepassing op alle door WPA erkende wedstrijden.

5.2 Er wordt toezicht gehouden op het gebruik van technologie en de uitrusting door de technisch gedelegeerde. Daarbij worden de volgende fundamentele principes in acht genomen:

5.2.1 Er mag geen sprake zijn van oneigenlijk gebruik van de hoogte waarop bij werponderdelen de afworp plaats heeft;

5.2.2 Er mag geen sprake zijn van oneigenlijke vergroting van de paslengte;

5.2.3 De technologie / uitrusting en orthopedische hulpmiddelen moeten commercieel beschikbaar zijn voor alle atleten, tenzij

- de atleet kan aantonen dat de technologie / uitrusting in zijn uiteindelijke verschijningsvorm is;
- de producent de datum waarop de technologie / uitrusting op de markt komt bekend heeft gemaakt, en deze datum ligt binnen 9 maanden na het verzoek van de atleet om de technologie / uitrusting te gebruiken;
- de producent informatie heeft gepubliceerd over de technologie / uitrusting.

5.2.4 De technologie / uitrusting mag geen onderdelen bevatten waarmee "overall" een voordeel kan worden behaald.

5.3 Verboden technologie:

5.3.1- uitrusting die in strijd is met de fundamentele principes zoals uiteengezet in de "WPA Policy on Sport Equipment";

5.3.2 uitrusting waarbij de prestaties van de atleten bevorderd worden door het gebruik van machines, electronica etc.;

5.3.3 prothesen die geïntegreerd worden met het bot.

6. Kleding, uitrusting, hulpmiddelen (WPA Rule 6)

6.1 **Kleding** (WPA Rule 6.1.)

6.1.1 Bij zittende werponderdelen moet de kleding sluiten en niet los worden gedragen zodat de het de jurering belemmert. Als een

atleet weigert de aanwijzing van de jury op te volgen, dan dient de scheidsrechter te waarschuwen en een gele kaart uit te reiken.

6.2 **Schoenen** (WPA Rule 6.2 – 6.7)

6.2.1 Schoenen die op de World Athletics lijst van goedgekeurde schoenen zijn opgenomen, mogen op corresponderende onderdelen ook gebruikt worden bij WPA goedgekeurde wedstrijden.

Schoenen die niet op die lijst zijn opgenomen, moeten voldoen aan de eisen opgenomen in Rule 6 van de WPA Rules and Regulations.

6.2.2 Als WPA redenen heeft te veronderstellen dat een schoen niet voldoet aan de eisen, genoemd in Rule 6 van de WPA Rules and Regulations, dan mag die schoen verboden worden totdat nader onderzoek heeft uitgewezen of er sprake is van een conflict met de regels.

6.3 **Startnummers** (WPA Rule 6.8)

6.3.1 Voor rolstoelatleten is één startnummer, te bevestigen aan de achterkant van de stoel, verplicht. Een tweede startnummer op de helm is optioneel

6.3.2 Voor framerunners is één startnummer, te dragen op de rug, verplicht. Een tweede startnummer op de helm of de zijkant van het frame is optioneel.

6.3.3 Bij het zittend werpen is een tweetal startnummers verplicht: een op de borst en een op de achterzijde van de werpstoel.

6.3.4 Bij ambulante atleten is het gebruik van een tweetal startnummers (met uitzondering van springonderdelen) verplicht. Een startnummer moet op de borst worden gedragen, het andere op de rug.

6.4. **Prothesen** (WPA Rule 6.12)

6.4.1 Atleten in klasse T/F61 tot en met 64 met beperkingen in de lagere ledematen en beenlengteverschil (mits vallend onder de minimumcriteria zoals bedoeld in de WPA classificatieregels) mogen prothesen dragen om te bereiken dat beide benen in evenwicht zijn en er sprake is van een symmetrische beweging gedurende de wedstrijd. De prothesen mogen geen andere hulp bieden of in strijd zijn met de fundamentele principes.

6.4.2 Bij baan- of wegwedstrijden is voor atleten in klasse T61 tot en met T64 het dragen van prothesen verplicht. Het niet dragen van de prothesen leidt tot diskwalificatie.

6.4.3 Bij de technische onderdelen is het gebruik van prothesen voor atleten in de klasse T/F61 tot en met 64 optioneel. De atleet moet voor de start van zijn onderdeel duidelijk maken of hij met

of zonder prothesen deelneemt. Wijkt hij tijdens het onderdeel van zijn oorspronkelijke keuze af, dan wordt / worden de betreffende poging(en) ongeldig verklaard.

6.4.4 Voor atleten in de klasse T/F61 en 62 is de maximale lengte van de atleet, terwijl deze zijn wedstrijd prothesen draagt, vastgelegd. De lengte mag niet langer zijn dan de uitkomst van een formule (MASH; Maximum Allowable Standing Height) die ontleend is aan de WPA Classification Rules and Regulations. De lengte van de atleet met protheses dient in de callroom gemeten te worden door een jurylid callroom. Indien een atleet groter is dan zijn MASH toestaat, dan mag de atleet niet starten. In de uitslagen wordt dan "DNS" opgenomen.

6.4.5 Voor atleten in de klassen T45 tot en met 47, F45 en F46 met beperkte bovenbeenspierkracht (mits voldoende aan de minimumcriteria zoals bedoeld in de WPA Classification Rules and Regulations) is het gebruik van prothesen bij technische onderdelen optioneel. Als er voor aanvang van het onderdeel wordt gekozen de prothesen te gebruiken, dan is het gebruik van deze prothesen verplicht. Bij de technische onderdelen leidt het niet gebruiken van de prothesen in dat geval tot het ongeldig verklaren van de poging(en). Het gebruik van prothesen is bij looponderdelen verplicht.

6.5 **Orthopedische hulpmiddelen** (WPA Rule 6.13)

6.5.1 Het gebruik van orthopedische hulpmiddelen is voor atleten in de klassen T32-34/F31-34, T/F35-38, T/F42-44, T45-47 en T51-54/F51-57 optioneel.

6.5.2 Het gebruik van ondersteunende hulpmiddelen, anders dan de prothesen en de orthopedische hulpmiddelen zoals hiervoor genoemd, is niet toegestaan.

6.6 **Maskers ter bedekking van de ogen** (WPA Rule 6.14)

6.6.1 Atleten die uitkomen in de klasse T/F11 moeten hun ogen geheel bedekken met gazen verband of een vergelijkbaar materiaal. Ze moeten ook ondoorzichtige brillen dragen, of eventueel een vergelijkbare vervanger. De brillen moeten de ogen van de atleet geheel bedekken. Ze moeten gecontroleerd worden door de bevoegde official die moet vaststellen dat elke lichtval geblokt moet zijn. Een eventuele hercontrole mag op ieder moment plaatsvinden.

6.6.2 De maskers en brillen zijn verplicht bij alle loop- en technische onderdelen. Bij looponderdelen moeten ze gedragen worden vanaf het moment waarop de atleet de callroom verlaat tot het moment waarop de atleet is gefinisht.

Bij technische onderdelen geldt dit tot het moment waarop de atleet zijn laatste poging heeft beëindigd. Bij technische

WORLD PARA ATHLETICS

onderdelen is het toegestaan tussen de pogingen de brillen tijdelijk af te doen.

6.7 **Koord** (WPA Rule 6.15)

- 6.7.1 Als atleten in de klassen T11 en T12 gebruik maken van een gids, dan dienen ze verbonden te zijn door één koord, tot het moment waarop atleet en gids zijn gefinisht.
- 6.7.2 Het koord moet van een niet- elastisch materiaal gemaakt te zijn en mag geen energie overdragen waardoor de prestatie van de atleet wordt bevorderd. Het koord moet bestaan uit een tweetal gesloten lussen en een centraal deel met een tweetal ovaalvormige stoppers aan het eind.
- 6.7.3 Bij baanonderdelen mag de totale lengte van het koord (inclusief de lussen) niet langer dan 30 cm zijn. Bij wegwedstrijden is het maximum 50 cm. De koorden worden in de call room gemeten, in hun volle lengte zonder dat de atleet het koord draagt.
- 6.7.4 De lussen moeten gesloten zijn en mogen ook geen mogelijkheid bieden om te openen. Er mag wel een slot op zitten, mits dit de lengte niet beïnvloedt. Het centrale deel van het koord moet minimaal 10 cm zijn en moet ook in de call room gemeten worden, in zijn volle lengte zonder dat de atleet het koord draagt. Het centrale deel mag een andere kleur hebben dan de lussen. De (ovale) stoppers mogen een diameter hebben van 1 cm.
- 6.7.5 Tijdens de wedstrijd mag de lengte van het koord niet veranderen.

6.8 **Helmen** (WPA Rule 6.17)

- 6.8.1 In rolstoelraces klassen T31 tot en met 34 en T51 tot en met 54 moeten gedurende alle baan- en wegwedstrijden helmen gedragen worden. De helm dient te bestaan uit een harde, beschermende schil die voldoet aan internationale veiligheidsstandaarden.
- 6.8.2 Atleten die zonder helm of zonder een helm die aan de eisen voldoet, zich melden in de callroom, worden gewaarschuwd (gele kaart).
- 6.8.3 De helm moet gedragen worden vanaf het moment dat de atleet de callroom verlaat tot het moment waarop de atleet finisht.

6.9 **Verlies urine** (WPA Rule 6.18)

- 6.9.1 Atleten zijn verantwoordelijk voor urineverlies. Ingeval er urine op de baan lekt (vanuit een fles of iet dergelijks) dient diskwalificatie plaats te hebben.

7. Assistentie aan atleten (WPA Rule 7)

7.1 Assistentie aan atleten met een gehoorbeperking

De speciale behoeften van atleten met een gehoorbeperking en de noodzaak hun deelname te faciliteren wordt onderkend. De technisch gedelegeerde heeft de bevoegdheid aanpassingen in de regels toe te passen bij blinden die ook doof zijn. Daarbij is de regel dat er geen aanpassingen worden goedgekeurd die andere atleten benadelen.

7.2 Assistentie aan blinde en slechtziende atleten op de baan en op de weg (WPA Rule 7.6 – 7.13)

7.2.1 Atleten worden verondersteld zelf hun gidsen mee te nemen.

7.2.2 Gidsen in de klassen T11 en T12 zijn toegestaan en worden daarom niet beschouwd als ongeoorloofde assistentie. Atleten die in de klasse T11 uitkomen moeten gebruik maken van een gids. Klasse T12 atleten hebben de keuze een gids te gebruiken of alleen deel te nemen. De organisator zorgt voor gekleurde vesten om de gidsen herkenbaar te laten zijn.

7.2.3 Als klasse T11 en T12 atleten met een gids deelnemen, moet beiden finishen en worden ze geacht met een serieuze inspanning m.b.t deze regel deel te nemen.

7.2.4 De wijze van gidsen tussen atleet en gids bij klasse T11 en T12 gaat via een koord. Verbale instructie is toegestaan, mechanische ondersteuning of het effectief verkorten of overbodig maken van het koord, niet.

7.2.5 De gids mag niet duwen, trekken of de atleet anderszins voortbewegen op een wijze waardoor de atleet er tijdens de race voordeel van heeft. Hieronder valt de techniek waarbij de gids zijn arm naar voren stuwt, waardoor de atleet als door een katapult naar voren wordt gestuwd.

7.2.6. Een gids mag een atleet die gevallen is helpen opstaan en heroriënteren mits deze hulp niet tot enig voordeel in de looprichting verschaft.

7.2.7. Ingeval van overtredingen van de bepalingen onder 7.2.2. tot en met 7.2.6. hiervoor volgt diskwalificatie voor de atleet.

7.2.8 Bij looponderdelen van 5 000 m en verder mag een atleet gebruik maken van twee gidsen. Er is slechts een wissel toegestaan per atleet. De wissel dient plaats te hebben aan de overzijde van de baan. Het voornemen om te wisselen dient vooraf aan de scheidsrechter en de technisch gedelegeerde te worden doorgegeven. De dienstdoende officials moeten de voorwaarden waaronder gewisseld kan worden communiceren. Ingeval er ondanks het aankondigen van een wissel niet wordt gewisseld, dan moet de betreffende atleet gediskwalificeerd worden.

7.2.9 Atleten in de klassen T12, T20, T71-72 (frame running), T35 tot en met T38, T42 tot en met T47 en T61 tot en met T64 mogen verzoeken hun startblokken gereed te laten maken door de

startcommissaris. De technisch gedelegeerde zorgt voor de documenten waarop de gegevens van het in te stellen startblok staan.

- 7.3 Assistentie aan atleten technische onderdelen (WPA Rule 7.14 tot 7.23)
- 7.3.1 Atleten in de klassen F31 tot en met F33 en F51 tot en met F54 mogen gebruik maken van een assistent. Deze assistent kan ondersteunen bij de veilige overdracht van de atleet naar de werpstoel en het vastzetten van de atleet met riemen. De riemen mogen niet elastisch zijn.
 - 7.3.2 De assistent moet zich terugtrekken van het wedstrijdterrein zodra hij klaar is met zijn taak. Hij moeten de aanwijzingen van de dienstdoende officials opvolgen.
 - 7.3.3 Atleten in de klassen F11 en F12 mogen door een assistent begeleid worden naar de werpring of de speerwerpaanloop. De assistent mag de atleet helpen bij de oriëntatie. De assistent moet de werpring of speerwerpaanloop verlaten zodra de atleet met zijn poging begint. De assistent mag ook akoestisch ondersteunen voor, tijdens en na de poging. De assistent mag de atleet terugbrengen van de werpplaats. Dit mag pas nadat de officials de poging hebben beoordeeld.
 - 7.3.4 Atleten in de klassen F11 en F12 mogen akoestische begeleiding ontvangen van een assistent bij het verspringen, hinkstapspringen en hoogspringen. Visuele aanpassingen zijn niet toegestaan. Van de toeschouwers wordt volledige stilte gevraagd bij akoestische ondersteuning door een assistent.
 - 7.3.5 Atleten in de klasse F11 mogen bij springonderdelen gebruik maken van twee assistenten. De ene is belast met de akoestische ondersteuning (roeper) bij de aanloop voor het verspringen, hinkstapspringen en hoogspringen. De andere is als escort belast met het positioneren en oriënteren van de atleet vóór iedere poging.
 - 7.3.6 Voor atleten in de klasse T/F12 is visuele aanpassing (zoals verf, kalk, poeder, pylonen, vlaggen) van de accommodatie met toestemming van de technisch gedelegeerde toegestaan.
 - 7.3.7 Atleten in de klasse F12 mogen bij springonderdelen slechts gebruik maken van één assistent. Die kan óf als roeper óf als escort bij de springonderdelen ondersteuning bieden.
 - 7.3.8 Als een assistent zich naar de mening van de officials niet aan de regels houdt (en zich bijvoorbeeld op het wedstrijdterrein met coaching bezighoudt), dan moet de scheidsrechter hem waarschuwen. Bij een volgende herhaling moet de atleet worden gediskwalificeerd.
 - 7.3.9 Atleten in de klassen T20, T35 tot en met T38, T42 tot en met T47 mogen verzoeken hun aanloopmarkeringen gereed te laten maken met de hulp van een jurylid. Dit geldt niet alleen voor de springonderdelen maar ook voor het speerwerpen. De

technisch gedelegeerde zorgt voor de documenten waarop de gegevens staan.

7.3.10 Dieren als assistent zijn op het wedstrijdterrein niet toegestaan.

8. Protesten en beroep (WPA Rule 50)

Protestprocedures in door WPA erkende wedstrijden: deze sluiten aan op de uitwerking van regel 8 World Athletics.

Als onderdeel van het goedkeuringsproces zal de organisatie in overleg met de door WPA benoemde vertegenwoordiger eventueel specifieke afspraken maken over het oplossen van disputen die buiten de protest- en beroepsprocedures van de door WPA erkende wedstrijden vallen.

9. Deelname in andere klassen (WPA Rule 9)

In overeenstemming met de WPA “Classification Code” en de algemene principes van classificatie zullen atleten over het algemeen uitkomen tegen atleten in dezelfde sportklasse .

Het wedstrijdprogramma, de kwalificatie en startgerechtigheidsdocumentatie van een erkende wedstrijd mag onderdelen bevatten waar meerdere sportklassen startgerechtigd voor zijn. Als onderdelen openstaan voor meerdere sportklassen, dan moeten deze sportklassen aan tenminste twee van de onderstaande drie karakteristieken voldoen:

- de beperkingen die de atleten hebben moeten grotendeels hetzelfde zijn (bijvoorbeeld spierkracht, spasme);
- de beperkingen moeten zich voordoen in vergelijkbare delen van het lichaam;
- er moet sprake zijn van een vergelijkbaar niveau van sportprestaties.

Bij IPC Games en IPC wedstrijden moet de combinatie van klassen gebaseerd zijn op een voor dit doel ontwikkelde tabel (“hierarchy table”).

Bij technische onderdelen kan voor de uitslagbepaling bij onderdelen waaraan atleten uit meerdere klassen deelnemen, gebruik worden gemaakt van een puntentabel, bekend als de “Raza Point Score Table”. Als de Raza Table gebruikt wordt, dan dienen de berekende punten naar beneden afgerond (afgekapt) te worden. Slechts ingeval prestaties dezelfde punten opleveren, wordt gekeken naar de niet-afgeronde getallen.

In uitzonderingsgevallen staat WPA toe dat er andere klassen dan die in de hierarchy table opgenomen zijn, worden gecombineerd.

Baanonderdelen

10. Rolstoelraces (WPA Rule 14)

10.1 Algemene bepalingen rolstoelen (WPA Rule 14.1)

- a. De racestoel moet twee (2) grote achterwielen hebben en een (1) klein voorwiel.

WORLD PARA ATHLETICS

- b. Alle racestoelen moeten om veiligheidsredenen een remsysteem hebben.
- c. Mechanische versnellingen om de voorstuwing te bevorderen zijn niet toegestaan.
- d. Het gebruik van spiegels is niet toegestaan.
- e. In alle races moet de atleet in staat zijn het / de voorwiel(en) handmatig naar links of rechts te bewegen om te sturen. Alleen handmatige systemen zijn toegestaan.
- f. Het gebruik van stroomlijnende of vergelijkbare materialen met als doel de aerodynamische uitvoering te verbeteren, is niet toegestaan.
- g. Geen enkel onderdeel van de racestoel (inclusief de losse onderdelen) mag prestatie bevorderend werken door energie op te slaan (bijvoorbeeld door elasticiteit).
- h. Apparaten die aan de racestoel bevestigd zijn, moeten voldoen aan de assistentieregels en mogen de communicatie met anderen niet mogelijk maken.

10.2 Bepalingen voor wedstrijdstoelen (WPA Rule 14.2)

- a. Geen enkel deel van het frame van de rolstoel, of alles wat daaraan bevestigd is, mag naar de voorkant uitsteken voorbij de naaf in het voorwiel en naar achteren niet uitsteken buiten het uiterste verticale vlak van de achterwielen (inclusief de banden). Verder mag het frame en alles wat daaraan bevestigd is niet breder zijn dan de afstand tussen de vlakken door de aandrijfhoepels.
- b. De hoogte vanaf de grond tot aan de onderzijde van de rolstoel mag maximaal 50 cm bedragen. Voor veiligheidsdoeleinden moet de framestructuur bestaan uit materiaal dat voldoende stabiliteit verschaft.
- c. Het frame bevat een stoel.
- d. Zijbeschermingsonderdelen bij de wielen ter bescherming van de atleet zijn toegestaan.

10.3 Bepalingen voor de wiel- en duwringen (WPA Rule 14.3 tot en met 14.6)

- a. De diameter van het grote wiel mag (inclusief opgepompte band) niet groter dan 0,70 m zijn en van het kleine wiel (inclusief opgepompte pand) niet groter dan 0,50 m (klassen T51-T54). Er is slechts 1 ronde duwring toegestaan per grote wiel.
- b. De racestoelen worden gecontroleerd in de call room. Ze mogen opnieuw beoordeeld worden door de dienstdoende scheidsrechter of andere officials, zowel voor als na de wedstrijd.
- c. Het is de verantwoordelijkheid van de atleet om te zorgen dat zijn stoel aan de eisen voldoet. Het programma wordt niet verlaet als er aanpassingen aan de stoel van een atleet noodzakelijk zijn. Als de stoel van de atleet niet aan de eisen voldoet, dan mag de atleet niet starten. In de uitslagen wordt dan "DNS"

WORLD PARA ATHLETICS

- opgenomen.
- d. Als de scheidsrechter er van overtuigd is dat de stoel en / of de atleet die hem gebruikt een veiligheidsrisico vormt, dan mag hij de atleet diskwalificeren.
- 10.4 Bepalingen voor Frame Running stoelen (WPA Rule 14.7)
- a. Raceframes voor Frame Running (klassen T71-T72) moeten een zadel, een ondersteuningsplaat voor het lichaam, handvatten, twee achterwielen en een voorwiel hebben.
- b. Alle racestoelen moeten om veiligheidsredenen een remsysteem hebben.
- c. Mechanische versnellingen om de voorstuwing te bevorderen zijn niet toegestaan.
- d. Het gebruik van spiegels is niet toegestaan.
- e. In alle races moet de atleet in staat zijn de voorwiel(en) handmatig naar links of rechts te bewegen om te sturen. Alleen handmatige systemen zijn toegestaan.
- f. Het gebruik van stroomlijnende of vergelijkbare materialen met als doel de aerodynamische uitvoering te verbeteren, is niet toegestaan.
- g. Geen enkel onderdeel van de racestoel (inclusief de losse onderdelen) mag prestatie bevorderend werken door energie aan te maken.
- h. Apparaten die aan de racestoel bevestigd zijn, moeten voldoen aan de assistentieregels en mogen de communicatie met anderen niet mogelijk maken.
- 10.5 Frame Running stoelbepalingen (WPA Rule 14.8)
- a. Het middenstuk van de rolstoel mag in de lengte niet uitsteken voorbij de naaf in de voorwiel en in de breedte niet uitsteken buiten de achterassen. Verder mag er niets achter het ver-lengde van de achterwielen uitsteken.
- b. De maximale lengte van een Frame Running stoel is 2,00 m; de maximale breedte 0,95 m.
- c. Wegens veiligheidseisen moet de structuur van het frame bestaan uit materiaal dat voldoende stabiliteit verschaft.
- d. Het frame bevat een zadel. De vorm mag afwijken van de traditionele racezadels.
- e. Om de stabiliteit te bevorderen moet het frame een plaat bevatten die het lichaam ondersteunt.
- 10.6 Wielbepalingen Race Running (WPA Rule 14.9 tot en met 14.12)
- a. De diameter van de wielen mag (inclusief opgepompte band) niet groter dan 0,72 m zijn.
- b. De achterwielen mogen alleen aan de binnenkant wielbeschermers bevatten.
- c. De racestoelen worden gecontroleerd in de call room.
- d. Het is de verantwoordelijkheid van de atleet om te zorgen dat zijn stoel aan de eisen voldoet. Het programma wordt niet

verlaat als er aanpassingen aan de stoel van een atleet noodzakelijk zijn. Als de stoel van de atleet niet aan de eisen voldoet, dan mag de atleet niet starten. In de uitslagen wordt dan “DNS” opgenomen.

- e. Alle atleten die deelnemen aan Race Running wedstrijden in de klassen T 71 en T 72 bewegen zich voort met hun voeten. Dit kan zowel voorwaarts als achterwaarts gebeuren.

11. Startblokken (WPA Rule 16)

- 11.1 Het gebruik van startblokken is optioneel voor atleten in de klassen T35-38, T42-47, T61-64 en T71-72 in alle wedstrijden tot en met 400m (inclusief de eerste loper bij de 4 x 100m, 4 x 200m en 4 x 400m voor ambulanten).

Het gebruik is wel verplicht voor atleten in de klassen T11-13 en T20. Het startblok dient binnen de toegewezen baan te worden geplaatst. Het achterste stuk mag evenwel uitsteken buiten de lijn van de baan rechts van de atleet, onder de voorwaarde dat er geen voordeel wordt verkregen.

- 11.2 Het gebruik van de voetplaten is niet vereist voor atleten in de klassen T35-38, T42-44 en T61-64.
- 11.3 Bij IPC Games en IPC competitions is voor de klassen T11-13 en T20 vereist dat de startblokken verbonden zijn met een door WA goedgekeurd start informatie systeem. Bij alle andere wedstrijden wordt het aanbevolen.
- 11.4 De lokale organisatie mag bepalen dat alleen door hen ter beschikking gestelde startblokken worden gebruikt.
- 11.5 Atleten in de klassen T20, T35-38, T42-47, T61-64 en T71-72 mogen vragen of hun startblokken geprepareerd worden door een startcommissaris. De technisch gedelegeerde zorgt voor een document waarin de betreffende gegevens staan.

12. De start (WPA Rule 17)

- 12.1 De regels met betrekking tot de start hebben voor blinde atleten klasse T11 en T12 zowel betrekking op de atleet als zijn gids(en).
- 12.2 Voor atleten in de klassen T11-13 en T 20 geldt dat de start gehurkt dient plaats te hebben. Beiden handen en ten minste één knie in contact met de grond en beide voeten in contact staan met de voetplaten van het startblok. Dit geldt in alle wedstrijden tot en met 400m (inclusief de eerste loper bij de 4 x 100m, 4 x 200m en 4 x 400m voor ambulanten). Het gebruik van startblokken is voor deze klassen verplicht.
- 12.3 Ingeval er sprake is van rolstoelraces (klassen T33-34 en T51-54), en ook voor Frame Running races (klassen T71-72), zijn de volgende commando's en posities vereist. Na het commando “op uw plaatsen” moet een atleet zijn positie achter de startlijn innemen. Na het commando

- 12.4 “klaar” moet de atleet onmiddellijk zijn uiteindelijke startpositie innemen, waarbij de stoel contact met de grond moet hebben achter de lijn. In rolstoel- en Frame Running races van 800 m en langer heeft de starter het recht de atleten terug te schieten voor een herstart als er sprake is van een botsing tussen atleten in de eerste 50 m (hij is overigens niet verplicht om dit te doen). Dit laat onverlet de bevoegdheid van de scheidsrechter om passende maatregelen te treffen op basis van ontvangen rapporten.

13. De wedstrijd (WPA Rule 18)

- 13.1 De regels met betrekking tot de wedstrijd hebben voor blinde atleten klasse T11 en T12 zowel betrekking op de atleet als zijn gids(en).
- 13.2 Bij rolstoelraces leidt voortbeweging anders dan door de duwringen te gebruiken, tot diskwalificatie.
- 13.3 Bij rolstoelraces geldt dat een atleet die een andere atleet inhaalt, verantwoordelijkheid voor de correcte invoeging draagt tot het moment waarop hij de in te halen rolstoel geheel voorbij is (“full clearance”). De rolstoeler die ingehaald wordt mag echter de inhalende atleet niet hinderen vanaf het moment waarop de ingehaalde atleet het voorwiel van de inhalende atleet in zicht heeft.
- 13.4 Buiten de banen lopen
- 13.4.1 Bij alle looponderdelen waarbij in aparte banen wordt gelopen moet de atleet of zijn gids vanaf de start tot de finish binnen de toegewezen baan blijven. Dit geldt ook voor de racestoel (bij rolstoel- en frame running races) en het gedeelte van een looponderdeel waarbij in aparte banen wordt gelopen.
- 13.4.2 Bij alle looponderdelen (of gedeeltes van looponderdelen) waarbij niet in banen wordt gelopen, mag een atleet of zijn gids in een bocht, in de buitenste helft van de baan niet stappen, lopen of rijden (ingeval van rolstoel- of frame running races) op of binnen de rand of lijn die de van toepassing zijnde begrenzing aangeeft (de binnenkant van de baan, de buitenste helft van de baan).
- Als de scheidsrechter, na melding van een jurylid, een baancommissaris of op andere wijze, ervan overtuigd is dat een atleet of zijn gids deze regel heeft overtreden, dan moet – met uitzondering van de gevallen zoals beschreven in regel 13.5 hierna – die atleet (of in het geval van een estafette zijn team), worden gediskwalificeerd.
- 13.5. Een atleet of zijn gids (of in het geval van een estafette: zijn team) moet niet worden gediskwalificeerd voor buiten zijn lanen lopen of rijden als hij:
- Wordt geduwd of door een andere persoon wordt gedwongen om buiten zijn baan te stappen, lopen of rijden op of binnen de lijn die de van toepassing zijnde begrenzing aangeeft of,
 - Buiten zijn baan stapt, loopt of rijdt, op het rechte stuk, of in de bocht

- voorbij de lijn aan de buitenzijde van zijn baan,
- c. In alle races die in banen gelopen worden één keer de linker lijn of de rand of de lijn die in een bocht de van toepassing zijnde begrenzing aangeeft (zoals gedefinieerd in regel 13.4.2 hiervoor), raakt of overschrijdt.
Ingeval van rolstoelraces de tijd gedurende welke het wiel van de racestoel contact heeft met de lijn niet langer is dan de tijd benodigd om twee pushes met de duwring van de racestoel te maken, gerekend vanaf het moment dat de racestoel voor het eerst contact maakt met de lijn.
Ingeval van frame running races de tijd gedurende welke het wiel van de frame running stoel contact heeft met de lijn niet langer is dan de tijd benodigd om een tweetal stappen te maken, gerekend vanaf het moment dat de frame running stoel voor het eerst contact maakt met de lijn.
- d. In alle races (of ieder deel van die races) die niet in banen worden gelopen, één keer op of volledig over de rand of lijn die de van toepassing zijnde begrenzing in een bocht aangeeft (zoals gedefinieerd in regel 13.4.2 hiervoor),
Als daardoor geen wezenlijk voordeel wordt verkregen en geen andere atleten worden geduwd of gehinderd waarbij hun voortgang wordt belemmerd. Als hierdoor wezenlijk voordeel wordt verkregen moet de atleet, zijn gids of het team worden gediskwalificeerd.
In races die over meerdere ronden worden gehouden, mag een overtreding zoals gedefinieerd hiervoor onder regel 13.5.c en regel 13.5.d in al die ronden van dat onderdeel slechts één keer door de desbetreffende atleet of gids worden gemaakt zonder dat die atleet of gids gediskwalificeerd wordt. Bij een tweede overtreding van diezelfde atleet, of die nu gemaakt wordt in dezelfde ronde of in een andere ronde van dat onderdeel moet die atleet of zijn gids gediskwalificeerd worden.
Bij estafettewedstrijden zal iedere tweede aanraking van de lijn (zie onder regel 13.5.c. en regel 13.5.d. hiervoor) door een atleet die lid is van een team, onafhankelijk van het feit of die overtreding gemaakt wordt door dezelfde of door een ander lid van dat team, diskwalificatie van het team tot gevolg hebben, of die overtreding nu gemaakt wordt in de zelfde ronde of in een andere ronde van hetzelfde onderdeel.
- 13.6 Bij IPC Games en IPC competitions moet de 800 m in aparte banen worden gelopen tot aan de dichtstbijzijnde rand van de overgangslijn, waar de lopers hun respectievelijke banen mogen verlaten.
- 13.7 Bij de overgangslijn moet bij rolstoelraces en frame running races aan beide zijden van de overgangslijn een 1,50 m hoge vlag geplaatst worden. De rolstoelers mogen naar binnen gaan wanneer de onderkant van beide achterwielen de grond raakt voorbij de dichtstbijzijnde rand van de overgangslijn.

Bij de overgangslijn moet bij rolstoelraces en frame running races aan beide zijden van de overgangslijn een 1,50m hoge vlag geplaatst worden.

- 13.8 De baan van atleten in de klassen T11 en T12 bestaat voor looponderdelen die geheel of ten dele in banen worden gelopen, uit twee samengevoegde banen. Bij wedstrijd met een versprongen start moet de startlijn beginnen in de banen 1, 3, 5 en 7.
- 13.9 Atleten in de klasse T12 mogen bij wedstrijden van 800 m en meer assistentie ontvangen van andere dan wedstrijdofficials. Deze mogen tussentijden doorgeven vanaf een gemarkeerde plaats binnen het wedstrijdterrein grenzend aan de startlijn. De plaats wordt door de technisch gedelegeerde bepaald.

14. De finish (WPA Rule 19)

- 14.1 Bij rolstoelraces wordt de uitslag bepaald door de volgorde waarin het middelpunt van de naaf van het voorwiel het verticale vlak bereikt dat zich bevindt aan de kant van de finishlijn, het dichtst bij de start.
- 14.2 Bij wedstrijden van klasse T11 en T12 atleten die met een gids lopen, dient de atleet te finishen vóór de gids, op straffe van diskwalificatie. Als er fotofinishapparatuur beschikbaar is, zal de chef fotofinish hier op toezien en de diskwalificatie uitspreken. In alle andere gevallen zal de scheidsrechter lopen tot diskwalificatie overgaan.
- 14.3 Bij rolstoelraces van 1 500 m en langer kunnen tijdslimieten ingesteld worden. Bij het verstrijken van de tijdslimiet krijgen de atleten die de limiet overschrijden DNF achter hun naam. De scheidsrechter heeft het recht atleten uit de wedstrijd te halen die op een ronde achterstand gezet zijn.

15. Estafettes (WPA Rule 23)

- 15.1 Bij rolstoelstafettes (T33-34, T51-52 en T53-54), ambulante estafettes (T42-47, T61-64) en de 4 x 100 m universele estafette vindt de overdracht plaats door een aanraking van een willekeurig deel van het lichaam van de vertrekkende atleet. De eerste aanraking moet binnen de wisselzone plaatsvinden. De vertrekkende atleet duwen om zo een voordeel te bemachtigen leidt tot diskwalificatie. Daarbij wordt de helm die rolstoelatleten dragen beschouwd als onderdeel van het lichaam.
- 15.2 Bij estafettes voor blinden, klasse T11-T13
- Maakt het niet uit of de atleet dan wel de gids de stok draagt.
 - Mag de stok overgedragen worden aan de atleet of de gids, voor zover de toegestane methode van gidsen maar nageleefd wordt.
 - Een correcte overdracht van de stok heeft plaats als deze overdracht binnen het wisselvak heeft plaatsgehad.
 - Het is toegestaan dat de vertrekkende atleet of gids terugkeert

WORLD PARA ATHLETICS

- naar het wisselvak om de stok in ontvangst te nemen (bijvoorbeeld omdat hij te vroeg vertrok).
- e. Het is toegestaan dat er per wisselvak een assistent helpt met de positionering van de klasse T12-atleet ingeval die zonder gids loopt. De assistent moet het wisselvak verlaten voor de start van de serie en moet op een door de officials aangewezen plaats blijven waar hij het verloop van de wedstrijd niet kan beïnvloeden. Als deze regel overtreden wordt, dan moet de atleet gewaarschuwd of gediskwalificeerd worden.
- 15.3 Bij rolstoelstafettes, stafettes in de klassen T11-13 (met gidsen) en de 4x100 m universele stafette, waarbij in banen wordt gelopen, zal ieder team een tweetal samengevoegde banen toegewezen krijgen. De lijnen van de binnenste baan zullen worden doorgetrokken naar de buitenste baan om de afstanden en de overgangslijnen weer te geven. Daarbij vormen de banen 1, 3, 5 en 7 de binnenste banen. De doorgetrokken lijnen worden met tape van dezelfde kleur en breedte als de bestaande lijnen gerealiseerd.
- 15.4 Teamsamenstelling stafettes
- In WPA wedstrijden gelden de volgende richtlijnen voor de samenstelling van stafette teams:
- 15.4.1 Stafettes voor sportklassen
- a. T11-T13 stafettes. In een team dient minimaal één atleet uit klasse T11 deel te nemen. Het aantal klasse T13 atleten mag maximaal 1 zijn.
 - b. T33-34 stafettes. In een team dient minimaal één atleet uit klasse T33 deel te nemen.
 - c. T35-38 stafettes. In een team mogen maximaal twee atleten uit klasse T38 deelnemen.
 - d. T42-47 en T61-64 stafettes. In een team mogen maximaal twee atleten uit klasse T46/47 deelnemen.
 - e. T51-52 stafettes. In een team dient minimaal één atleet uit klasse T51 deel te nemen.
 - f. T53-54 stafettes. In een team dient minimaal één atleet uit klasse T53 deel te nemen.
- 15.4.2 Universele stafettes
- a. Ieder team dient te bestaan uit twee mannen en twee vrouwen.
 - b. Maximaal twee atleten moeten geselecteerd worden uit de sportklassen T13, T46/47, T38 of T54,
 - c. De resterende twee plaatsen moeten uit de overige sportklassen geselecteerd worden.
 - d. De volgorde waarin de atleten uit de diverse klassen deelnemen ziet er als volgt uit:
 - Eerste atleet: T11-13 atleten
 - Tweede atleet: T42-47, T61-64
 - Derde atleet: T 35-38

- Vierde atleet: T33-34, T51-54.

- 15.5 Bij rolstoelstafettes die niet of niet geheel in banen gereden worden, krijgen de vertrekkende atleten een dubbele baan toegewezen op dezelfde manier als bij valide en ambulante atleten. In tegenstelling tot valide en ambulante atleten mogen rolstoelatleten niet naar binnen toe aanschuiven. De wissel moet plaats vinden in de toegewezen banen.

De wisselpuntcommissarissen moeten er voor zorgen dat bij elke wissel de voeten, prothesen en beide achterwielen van de vertrekkende atleten geheel binnen de wisselzone zijn voordat zij beginnen met hun beweging die eindigt of met het overnemen van het stokje of met het aantikken. Deze beweging mag op geen enkel punt buiten de wisselzone beginnen.

Technische onderdelen

16. Algemene bepalingen

16.1 Volgorde in de wedstrijd en pogingen (WPA Rule 24.6)

16.1.1 Bij zittende werpwedstrijden hebben de atleten zes pogingen die ze achter elkaar afwerken, tenzij de technisch gedelegeerde besluit de eerste drie ronden af te werken in twee of meer verschillende poules. Bij IPC Games en IPC competitions strijden wordt aanbevolen dat de volgorde waarin de atleten voor hun zes pogingen deelnemen, wordt bepaald door de ranglijst met geldige prestaties die volgens een afgesproken periode is samengesteld. De startlijst wordt dan in omgekeerde volgorde van de ranglijst samengesteld.

Ingeval er acht atleten of minder zijn, dan hebben alle atleten in alle gevallen recht op zes pogingen.

16.1.2 Als bij zittende werpwedstrijden de eerste drie pogingen in verschillende poules wordt afgewerkt, dan worden de laatste drie ronden afgewerkt in de volgorde van de beste prestaties uit de eerste drie pogingen, gerangschikt van laag naar hoog.

Bij acht atleten en minder, waarbij er atleten zijn die in de eerste drie ronden geen geldige pogingen hebben genoteerd, zullen deze atleten hun vervolgpogingen doen vóór de atleten met geldige pogingen in de eerste drie ronden.

16.2 Toegestane tijd voor pogingen (WPA Rule 24.17)

16.2.1 Bij technische onderdelen voor klasse 11 en 12 atleten die gebruik maken van een roeper of een escort, begint de klok te lopen zodra naar de mening van het jurylid het oriëntatieproces is voltooid. Als een atleet een verbale bevestiging wenst te ontvangen van het starten van de klok, dan dient de jury hem die te geven.

16.2.2 Als een atleet zijn oriëntatie verliest en vraagt om zich opnieuw te mogen oriënteren, dan dient de klok stilgezet te worden. Pas als de atleet gereed is om zijn poging te vervolgen, dan dient de klok weer aangezet te worden, waarbij de eerder verstreken tijd verloren is gegaan.

16.2.3 Bij zittende werpwedstrijden begint de klok te lopen vanaf het moment waarop het werptuig aan de atleet is aangeboden, nadat de stoel is vastgezet en de atleet zichzelf met riemen heeft vastgezet.

16.2.4 Bij zittende werpwedstrijden is de talmtijd 1 min, behalve voor de vierde worp, dan is de talmtijd 2 min.

Hinken (WPA Rule 24.23)

16.3 Bij de aanloop van springonderdelen is hinken toegestaan voor atleten in de klassen T42-44 en T61-64.

17. Prothesen (WPA Rule 25.7)

- a. Als een atleet zijn prothese gedurende de aanloop verliest, dan kan de atleet zijn aanloop niet vervolgen zonder prothese. De atleet moet dan zijn prothese opnieuw bevestigen of vastmaken en zijn poging opnieuw beginnen als er tenminste nog tijd voor zijn poging over is.
- b. Als de atleet zijn prothese verliest tijdens de sprong, en de prothese gaat niet over de lat, dan zal de poging als ongeldig worden aangemerkt.

18. Hoogspringen (WPA Rule 26)

Atleten in de klasse T11 mogen voor aanvang van hun aanloop de lat als hulp bij de oriëntatie aanraken. Als bij deze oriëntatie de lat er af valt, dan geldt dit niet als een foutpoging.

Atleten in klasse T12 en T13 mogen een geschikt visueel hulpmiddel op de lat aanbrengen.

19. Verspringen en hink-stap-springen

Afzetvlak (WPA Rule 27.6)

- 19.1 Bij wedstrijden voor atleten in klasse T11 en T12 bestaat het afzetvlak uit een rechthoek van 1,00 m bij 1,22 m. Het moet geprepareerd worden met kalk, talkpoeder, lichte kleur zand.

Landingsbak (WPA Rule 27.7)

- 19.2 Bij wedstrijden voor atleten in klasse T11 en T12 wordt het – om veiligheidsdoeleinden – sterk aanbevolen dat de minimumafstand tussen de as van de aanloop en de zijkanten 1,75 m bedraagt. Als dit niet mogelijk is, dan mag de technisch gedelegeerde aanvullende veiligheidsmaatregelen eisen.

Afstandsmeting (WPA Rule 27.10)

- 19.3 Bij wedstrijden voor atleten in klasse T11 en T12 worden alle pogingen (loodrecht) gemeten vanaf de teen in het afzetvlak tot de achterste indruk in de zandbak. Als de atleet afzet voor het afzetvlak, dan wordt gemeten vanaf het begin van het afzetvlak.

Prothesen (WPA Rule 27.14)

- 19.4 a. Als een atleet zijn prothese gedurende de aanloop verliest, dan kan de atleet zijn aanloop niet vervolgen zonder prothese. De atleet moet dan zijn prothese opnieuw bevestigen of vastmaken en zijn poging opnieuw beginnen als er tenminste nog tijd voor zijn poging over is.
- b. Als de prothese verloren gaat tijdens de poging, en de indruk waar de prothese landt is de achterste indruk, dan is die indruk bepalend voor de meting.

- c. Als de prothese buiten de landingsbak landt, dan wordt de poging als ongeldig beschouwd.

20. Hink-stap-springen (WPA Rule 29)

- 20.1 Bij door WPA erkende wedstrijden moet er een aparte afzetbalk zijn voor mannen en vrouwen.
- 20.2 Voor atleten in de klasse T45-47 is het aanbevolen dat de afzetbalk voor mannen op 11 meter ligt en die voor vrouwen op 9 meter.
- 20.3 Voor atleten in klasse T11 wordt een minimumafstand voor de afzetlijn van het afzetvlak van 9 meter aanbevolen.
- 20.4 Voor atleten in klasse T12 en T13 wordt een minimumafstand voor de afzetlijn van het afzetvlak van 11 meter aanbevolen.

21. Algemene bepalingen werponderdelen (WPA Rule 34)

- 21.1 De gewichten van het werpmateriaal voor de verschillende sportklassen is opgenomen in Bijlage 2.
- 21.2 Discuswerpen en clubwerpen moet vanuit een kooi gebeuren

Assistentie (WPA Rule 34.5 en 34.6)

- 21.3 Het gebruik van een handschoen is toegestaan voor atleten in de klassen F31-33 en F51-53 voor de hand waar ze niet mee werpen. Deze hand wordt vaak gebruikt om zichzelf mee vast te zetten aan de paal.

21.4 Ring (WPA Rule 34.7 en 34.8)

- a. Ingeval de werpring voldoet aan de eisen die genoemd zijn in WPA Rule 34.7, dan is een draagbare cirkel die aan deze eisen voldoet acceptabel, afhankelijk van het soort wedstrijd.
- b. Bij WPA erkende wedstrijden moet er gebruik gemaakt worden van WPA goedgekeurde vastzetinrichtingen. Verplaatsbare ringen zijn acceptabel.
- c. Bij IPC Games en IPC wedstrijden moet de ring samengesteld zijn uit beton, asfalt of een vergelijkbaar niet glad materiaal.
- d. Als WPA goedgekeurde vastzetinrichtingen gebruikt worden, dan moet het ringoppervlak een vergelijkbare grip geven als een betonnen ring.
- e. Met toestemming van de technisch gedelegeerde mogen verplaatsbare platforms worden gebruikt. Het platform hoeft niet een hele cirkel te zijn. Voldoende is dat de voorste boog of een halve cirkel ontwikkeld is dat hetzelfde effect geeft als werpen vanuit een cirkel met een diameter van 2,135 m tot 2,50 m waarbij de sectorhoek niet gewijzigd is.
- f. Alle zittende werponderdelen (kogelstoten, discuswerpen, speerwerpen en clubwerpen) worden vanuit een cirkel met een diameter van 2,135 m of 2,50 m, waarbij gebruik gemaakt wordt van een 34.92 graden sector. De rand van de cirkel moet

minimaal 6 mm dik zijn en wit van kleur. Het gebruik van verplaatsbare platforms die aan deze voorwaarden voldoen is toegestaan.

22. Bepalingen voor zittend werpen (WPA Rule 35)

22.1 Specificaties werpstoelen:

- a. De maximale hoogte van het zitoppervlak (inclusief een eventueel kussen) mag niet meer dan 0,75 m bedragen.
- b. Een werpstoel heeft een zitvlak dat vierkant of rechthoekig is en aan iedere zijde minstens 0,30 m lang is. Het zitoppervlak moet horizontaal zijn of waarvan de voorzijde hoger is dan de achterzijde (schuin aflopend naar achteren).
- c. De werpstoel mag zij-, front- en rugsteunen bevatten om de veiligheid en stabiliteit te bevorderen. De steunen moeten van een non-elastisch materiaal zijn of een stijve constructie die niet kan bewegen. De rugsteun mag een kussen bevatten dat niet meer dan 5 cm dik is. De opbouw van de werpstoel mag het zicht van de juryleden niet belemmeren.
- d. De zij-, front- en rugsteunen mogen geen veren of beweegbare delen bevatten die bijdragen aan de voorstuwing van het werptuig.
- e. De werpstoel mag een stijve, verticale paal bevatten. De verticale paal moet bestaan uit een recht stuk materiaal, zonder bochten en met een dwarsdoorsnede dat rond of vierkant is, niet ovaal of rechthoekig. Er mogen geen veren of beweegbare onderdelen op zitten en mag niet de eigenschap hebben bij te dragen aan de voorstuwing van het werptuig.
Opmerking (i): de meeste materialen bewegen wel iets onder druk. Het is meestal niet mogelijk tegen aanvaardbare kosten een paal te construeren waarbij elke beweging is uitgesloten. De beweging mag echter niet met het blote oog zichtbaar zijn en naar de mening van de jury een inbreuk vormen op de fundamentele principes.
Opmerking (ii): de verticale paal mag met tape of een vergelijkbaar materiaal bedekt worden om de grip te verbeteren. De dikte van de tape of het vergelijkbare materiaal mag niet leiden tot het behalen van een oneerlijk voordeel.
- f. Geen enkel deel van de werpstoel (daaronder ook gerekend de verticale paal) mag bewegen tijdens de uitvoering van de poging. De hoeken van het zitvlak mogen inkepingen bevatten om de zij-, front- of rugsteunen te realiseren. De afmetingen van deze inkepingen moet bij voorkeur beperkt blijven tot de strikt noodzakelijke ruimte om de steunen te realiseren. De vorm van het zitvlak moet vierkant dan wel rechthoekig blijven.
- g. Het gebruik van voetplaten voor stabiliteit is toegestaan.

- h. Een rolstoel die voor dagelijks gebruik is bedoeld, en voldoet aan bovengenoemde criteria is eveneens toegestaan.
- 22.2 Werpstoelen worden gemeten en gekeurd in de call room of op het wedstrijdterrein voor aanvang van het betreffende onderdeel. Als de werpstoel is gemeten en gekeurd, dan moet de stoel op het wedstrijdterrein blijven. Werpstoelen kunnen door officials voor, tijdens of na de wedstrijd herkeurd worden.
Opmerking: de meting en keuring van de werpstoel vindt altijd plaats zonder dat de atleet zelf op de werpstoel zit.
- 22.3 Het is de verantwoordelijkheid van de atleet om te zorgen dat zijn werpstoel aan de eisen voldoet. Het begin van onderdelen wordt niet uitgesteld omdat een atleet aanpassingen aan zijn werpstoel moet doen.
- 22.4 Bij het plaatsen en vastzetten van de werpstoel in de ring moeten alle onderdelen van de werpstoel (waaronder de verticale paal, voetplaten) zich binnen het verticale vlak door de ring bevinden.
- 22.5 Atleten krijgen een redelijke hoeveelheid tijd om hun stoel te positioneren, vast te zetten in de ring en aansluitend enkele warming up pogingen te doen. De tijd (inclusief warm-up pogingen) bedraagt maximaal:
a. 4 minuten voor klasse F32-34 en klasse F54-57 atleten;
b. 5 minuten voor klasse F31 en klasse F51-53 atleten.
Opmerking (i): de tijd wordt gemeten vanaf het moment waarop de werpstoel is geplaatst, vastgezet op het platform zodat de atleet zichzelf in positie op de werpstoel kan vastzetten.
Opmerking (ii): als een onderdeel in twee poules wordt afgewerkt, dan moeten de stoelen voor aanvang van de vierde ronde nog eens worden geplaatst. Dan bedragen de tijden hiervoor genoemd 2 minuten voor klasse F32-34 en klasse F54-57 atleten en 3 minuten voor klasse F31 en klasse F51-53 atleten. Warming up pogingen zijn dan niet meer toegestaan.
- 22.6 Ingeval een vastzetinrichting breekt of niet functioneert tijdens de uitvoering van de poging dan heeft de jury de volgende opties:
a. als de atleet verder geen fout heeft gemaakt en hij is tevreden met zijn afstand, dan is de poging geldig en wordt het resultaat genoteerd.
b. als echter de atleet daarbij een foute poging heeft gemaakt, dan telt het resultaat niet en krijgt de atleet een vervangende poging.

23. Beoordeling zittend werpen (WPA Rule 36)

- 23.1 Bij zittende werponderdelen moeten de atleten het werptuig vanuit de werpstoel in een zittende positie werpen. Onder zittende positie wordt verstaan:
a. De atleet zit op een wijze dat beide benen contact hebben met het zitoppervlak, van de achterkant van de knie tot de achterkant van de bips (ischial tuberosity). Voor atleten met beenamputaties boven of door de knie moet de resterende beenlengte

contact hebben met het zitoppervlak tot aan de achterkant van de bips (ischial tuberosity).

- b. Deze zittende positie moet gehandhaafd blijven gedurende de gehele werpactie tot het werptuig is geland. Het vastzetten van de bovenbenen en de heup met behulp van riemen wordt aanbevolen.

Opmerking (i): De bedoeling van deze regel is een bijdrage van de benen aan de prestatie tot een minimum te beperken.

Opmerking (ii): Als een atleet anatomische beperkingen heeft waardoor hij / zij niet kan voldoen aan bovenstaande eisen, dan is een beoordeling vóór aanvang van het onderdeel gewenst. WPA zal een procedure ontwikkelen voor deze uitzondering zodat de atleet in de geest van het reglement kan deelnemen.

Opmerking (iii): Voor deze regel wordt onder de achterkant van de bips verstaan met meest achterste deel dat in contact met het zitoppervlak staat. Dit ingeval de atleet zit en naar voren buigt waardoor de borst naar de knieën buigt en de bips nog contact houdt met het zitoppervlak.

- 23.2 Een atleet moet zijn poging vanuit een stabiele zittende positie beginnen.
- 23.3 De poging wordt ongeldig verklaard als de atleet door beweging zijn zittende positie verlaat vanaf het moment dat de atleet het werptuig van de jury overhandigd krijgt tot het moment waarop het werptuig is geland.
- 23.4 De poging is ongeldig als de atleet de vastzetriemen buiten het verlengde van de cirkel raakt (WPA Rule 34-9-b).

24. Clubwerpen (WPA Rule 37)

Wedstrijd

- 24.1 De club moet met een hand aan de nek en / of de kop worden vastgehouden. De club mag voorwaarts (vanuit een positie met zicht op het werpsterrein) maar ook rugwaarts (zonder zicht op het werpsterrein) geworpen worden. In het laatste geval zal het werptuig over het hoofd geworpen worden.

De club

- 24.2 De club bestaat uit vier hoofddelen: een kop, een nek, het centrale deel en een einde. De kop, nek en het centrale deel moeten massief zijn en van hout gemaakt op een wijze dat een vast en geïntegreerd geheel ontstaat. Het centrale deel loopt uit in een het einde dat een cilindervorm heeft, van metaal is, zonder scherpe randen of uitsteeksels.
- 24.3 Het oppervlak van de kop, nek en het centrale deel zullen glad zijn en bevatten geen knoesten of andere oneffenheden.
- 24.4 De kop is ovaal of heeft een cilindervorm en loopt taps toe naar de nek. De diameter van het breedste deel van het centrale deel mag niet meer dan 60 mm bedragen en mag een cilindervorm hebben. De club loopt regelmatig taps naar de nek en lichtelijk taps naar het metalen einde.

WORLD PARA ATHLETICS

24.5 De club heeft de volgende specificaties:

- minimumgewicht voor toelating tot de wedstrijd en erkenning van een record: 397 gram;
- voor fabrikanten: marge tussen de 402 en 422 gram;
- lengte (inclusief metalen einde) minimaal 350 mm en maximaal 390 mm;
- diameter van de nek: minimaal 18 mm en maximaal 20 mm;
- diameter van het breedste deel: minimaal 50 mm en maximaal 60 mm;
- diameter van het metalen einde: minimaal 38 mm en maximaal 39 mm;
- dikte van het metalen einde: minimaal 12.5 mm en maximaal 13 mm.

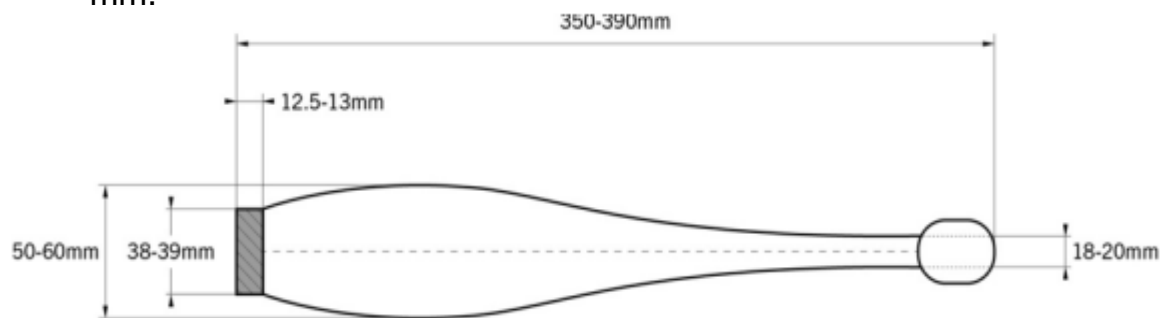


Figure 24 – Club

Wegwedstrijden

25. Wegwedstrijden (WPA Rule 49)

Start

- 25.1 De starter dient vast te stellen dat geen van de atleten zijn voet (of enig deel van zijn lichaam) of het voorwiel (klasse T33-34 en T51-54) de startlijn of de grond voorbij de startlijn raakt. Aansluitend start hij de race.
- Opmerking (i): Bij wegwedstrijden kunnen ambulante atleten van meerdere klassen (T11-13, T35-38, T42-46 en T61-64) tegelijk starten, maar wordt de uitslag per klasse bepaald.
- Opmerking (ii): Bij wegwedstrijden kunnen rolstoelatleten van meerdere klassen (T33-34 en T51-54) tegelijk starten, maar wordt de uitslag per klasse bepaald.
- Opmerking (iii): De startvolgorde bij rolstoelraces dient per klasse, inschrijftijd en geslacht plaats te vinden (bijvoorbeeld T54/34 mannen staat in de eerste rij, dan de T54/34 vrouwen, dan de T52/33/51 mannen, vervolgens de T52/33/51 vrouwen). De start van elke zo gevormde startgroep vindt plaats met tussenpozen van 30 seconden tot 1 minuut. De startvolgorde voor elke klasse is gebaseerd op de eerste atleet in de centrale positie, de tweede en de derde aan de rechter, respectievelijk linkerzijde, gevolgd door de vierde en de vijfde weer rechts, respectievelijk links.

Finish

- 25.2 In races waarin blinden (klasse T11 en T12) met een gids deelnemen moet de atleet vóór de gids finishen.

Drink- spon- en verfrissingsposten

- 25.3 Rolstoelatleten in de klassen T33-34 en T51-54 mogen hun eigen verfrissingen bij zich dragen.
- Opmerking: De organisator dient zich ervan bewust te zijn dat er specifieke veiligheidsproblemen kunnen ontstaan bij het verstrekken van drank of verfrissingen aan blinde (klasse T11-13) of geamputeerde atleten (klasse T45-46) en dat een adequate training van assistenten vereist is.

Verloop van de wedstrijd

- 25.4 Tijdens wegwedstrijden voor atleten in de klasse T11-12 zijn per atleet maximaal twee gidsen toegestaan. Iedere wissel dient plaats te hebben zonder andere atleten te hinderen. De wissel dient plaats te hebben op het 10 km, 20 km, 21,1 km (halve marathonaafstand) of 30 km punt bij marathonwedstrijden, het 10 km punt bij half-marathon races en het 5 km punt bij 10 km races.
- Opmerking (i): Het wordt sterk aanbevolen dat de organisator ervoor zorgt dat de wedstrijd geheel bij goed daglicht plaatsvindt.

WORLD PARA ATHLETICS

Opmerking (ii): Als er sprake is van een wissel van gidsen, dan dient dit vooraf aangegeven te worden bij de scheidsrechter en de technisch gedelegeerde. De laatste bepaalt de voorwaarden waaronder gewisseld kan worden en informeert deze voor aanvang van de wedstrijd aan de atleten.

Gangmaken van atleten

25.5 In door WPA goedgekeurde wedstrijden zullen klasse T33-34 en T51-54 tezamen hun wedstrijd afwerken. Het is niet toegestaan dat een atleet achter een atleet van een andere sportklasse, of van een ander geslacht blijft rijden om gang te maken. De betreffende atleet dient gediskwalificeerd te worden.

Opmerking (i): Gangmaken wordt gedefinieerd als het zoeken van een prestatievoordeel door een andere atleet te volgen met een afstand van minder dan 5 meter gedurende minimaal 1 minuut.

Opmerking (ii): In wegwedstrijden worden klasse T53 en T54 als één klasse beschouwd. Het bovenstaande is dan niet van toepassing.

Wereldrecords

26. Wereld- en regionale records (WPA Rule 51)

Aanvraag en toekenning

- 26.1 WPA wereld- en regionale records kunnen alleen gevestigd worden tijdens WPA-erkende wedstrijden door een startgerechtigde atleet die:
- beschikt over een sport klasse status C (bevestigd) of
 - beschikt over een sport klasse status R (review) met een vaste reviewdatum die is gedateerd na de datum van wedstrijd waarop een record is gevestigd.
- 26.2 WPA erkent wereld outdoor records en regionale outdoor records.
- 26.3 Een atleet (of meerdere atleten ingeval van een estafetterecord) die een record verbetert moet startgerechtigd zijn onder de WPA regels, moet ingeschreven zijn bij de betreffende wedstrijd door een WPA member, en alle relevante procedures moeten beoordeeld zijn op de betreffende wedstrijd.
- 26.4 De WPA technisch gedelegeerde, mits aangewezen voor de WPA erkende wedstrijden is verantwoordelijk voor de juiste uitvoering van de procedures zoals in deze regel beschreven.
- 26.5 WPA wereld en regionale records worden alleen erkend als ze zijn gevestigd bij:
- IPC Games, IPC wedstrijden en WPA goedgekeurde wedstrijden, uitgevoerd in overeenstemming met de WPA anti-doping code,
 - WPA toegestane wedstrijden die in overeenstemming met de anti doping regels van het betreffende lichaam en de WADC International Standards waarin willekeurige controles tijdens de wedstrijd (alleen urine of urine en bloed) werden uitgevoerd.
- Opmerking (i): Om tot recorderkenning over te kunnen gaan moet van alle klasse T61 en T62 atleten na het vestigen van het record in de call room de lengte (MASH) opnieuw worden gemeten.
- Opmerking (ii): WPA erkent ook wereld- en regionale records als er wel dopingcontrole was maar de atleet in kwestie zelf niet getest is.
- 26.6 Onderdelen waarvoor records worden erkend:
Volautomatische elektronische tijdwaarneming (ET)
Handtijdwaarneming (HT)
Transponder (chip) tijden (TT)

Mannen

Uitsluitend ET: 100 m, 200 m, 400 m, 800 m, estafettes: 4 x 100 m, 4 x 400 m.

ET of HT: 1 500 m, 5 000 m, 10 000 m.

Wegwedstrijden

ET, HT of TT: 10 km, halve marathon, marathon.

Springen: Hoogspringen, verspringen, hink-stap-springen.

Werpen: Kogelstoten, discuswerpen, speerwerpen, clubwerpen.

WORLD PARA ATHLETICS

Vrouwen

Uitsluitend ET: 100 m, 200 m, 400 m, 800 m, estafettes: 4 x 100 m, 4 x 400 m.

ET of HT: 1 500 m, 5 000 m, 10 000 m.

Wegwedstrijden

ET, HT of TT: 10 km, halve marathon, marathon.

Springen: Hoogspringen, verspringen, hink-stap-springen.

Werpen: Kogelstoten, discuswerpen, speerwerpen, clubwerpen.

Universeel

Uitsluitend ET: 4x100 m (mixed)

WORLD MASTERS ATHLETICS

WORLD MASTERS ATHLETICS – WEDSTRIJDREGELS

Op alle wedstrijden voor masters zijn de regels van World Athletics (WA Wedstrijdregels en WA Technische Regels) onverkort van toepassing, tenzij in deze aanvullende regels anders is bepaald.

Algemeen

1. Bevoegdheid voor het organiseren van WMA-kampioenschappen (WMA Competition Rule 1)

- 1.1 De WMA moet andere Wereldkampioenschappen voor Masters bekrachtigen mits goedgekeurd door de algemene vergadering.
- 1.2 De WMA moet andere weg-, crosscountry- en bergloopwedstrijden bekrachtigen mits goedgekeurd door de algemene vergadering, daarbij inbegrepen het houden van een WMA Marathon, een 100 km WMA wereldkampioenschap op de weg, een WMA 24-uursloop wereldkampioenschap op de weg en een WMA wereldkampioenschap bergloop.
- 1.3 De WMA moet zijn regionale bonden stimuleren om normale continentale kampioenschappen voor masters te bevorderen, maar alleen in landen waarvan de overheid geen visa weigert aan, of op andere wijze deelname belemmert van personen op grond van ras, godsdienst, politiek, nationaliteit of woonplaats. Continentale kampioenschappen voor masters moeten de goedkeuring hebben van de WMA Council.
- 1.4 De WMA moet, waar van toepassing, het bevorderen van continentale indoorkampioenschappen voor masters stimuleren.
- 1.5 De WMA moet zijn leden stimuleren om normale nationale kampioenschappen voor masters te bevorderen. De WMA moet, waar van toepassing, het bevorderen van nationale indoorkampioenschappen voor masters stimuleren.

2. WMA Wereldkampioenschappen (WMA Competition Rule 2)

Onderdelen tijdens kampioenschappen

- 2.1 WMA wereldkampioenschappen outdoor
 - 2.1.1 Elk WMA WK outdoor moet de volgende onderdelen bevatten. Elk onderdeel zal voor zowel mannen als vrouwen worden gehouden, tenzij anders vermeld.
Stadia: 100 m, 200 m, 400 m, 800 m, 1 500 m, 5 000 m, 110 / 100 / 80 m horden, 400 / 300 / 200 m horden, 4x100 m estafette, 4x400 m estafette, 3 000 / 2 000 m steeplechase, 5 000 m snelwandelen op de baan, hoogspringen, polsstokhoogspringen, verspringen, hinkstap-springen, kogelslingeren, kogelstoten, discuswerpen, speerwerpen, gewichtwerpen, tienkamp (mannen), zevenkamp (vrouwen), Werpvijfkamp.

- Non-Stadia:** 6 km crosscountry (mannen en vrouwen in de leeftijdscategorie 70 jaar en ouder), 8 km cross country (mannen en vrouwen in de leeftijdscategorieën 35 tot en met 65), 10 km wegwedstrijd (geen teamonderdeel), halve marathon, 10 km snelwandelen op de weg, 20 km snelwandelen op de weg.
- 2.1.2 De halve marathon moet het laatste langeafstandsonderdeel zijn
- 2.1.3 Het WMA-kampioenschap marathon moet een onderdeel zijn dat is ondergebracht bij een bestaande marathon. Het is geen teamonderdeel.
- 2.2 WMA wereldkampioenschappen indoor
- 2.2.1 Elk WMA WK indoor moet de volgende onderdelen bevatten. Elk onderdeel zal voor zowel mannen als vrouwen worden gehouden, tenzij anders vermeld.
Stadia: 60 m, 200 m, 400 m, 800 m, 1 500 m, 3 000 m, 60 m horden, 4x200 m estafette, 3 000 m snelwandelen op de baan, hoogspringen, polsstokhoogspringen, verspringen, hink-stap-springen, kogelstoten, gewichtwerpen, indoor vijfkamp.
- 2.2.2 De volgende kampioenschapsonderdelen zijn facultatief. Wanneer zij worden aangeboden, zullen ze tegelijk met de indoorkampioenschappen worden gehouden:
WMA winterkampioenschapsonderdelen: 6 km crosscountry (mannen en vrouwen in de leeftijdscategorie 70 jaar en ouder), 8 km cross country (mannen en vrouwen in de leeftijdscategorieën 35 tot en met 65), 10 km wegwedstrijd (geen teamonderdeel), 5 km snelwandelen op de weg (geen teamonderdeel), halve marathon, 10 km snelwandelen op de weg.
WMA winterwerpkampioenschapsonderdelen: Kogelslingeren, Discuswerpen, Speerwerpen.

Wedstrijdofficials

3. Internationale officials (WMA Competition Rule 3)

- 3.1 De WMA moet de rollen van de internationale officials bepalen, gelet op de specifieke behoeften van masters en de WMA wereldkampioenschappen. Alle benodigde WMA-gedelegeerden van technische aard, inclusief internationale en regionale technische officials, internationale wegparcoursmeter, internationale starter en internationale fotofinishjury, moeten worden aangewezen door de WMA vicepresident competition en goedgekeurd door de WMA council.
- 3.2 De WMA-council moet een veiligheidsofficial aanstellen die één of meer veiligheidsfunctionarissen aanstelt. Deze hebben de bevoegdheid om elke atleet uit de wedstrijd te halen, als deze naar de mening van de veiligheidsfunctionaris zijn eigen veiligheid of die van andere deelnemers in gevaar brengt door in de wedstrijd te blijven. De

veiligheidsfunctionaris mag zijn bevoegdheid uitoefenen via een assistent. Zowel functionaris als assistent moeten duidelijk herkenbaar zijn en moeten volledige toegangsbevoegdheid hebben.

- 3.3 Instellen van het WMA panel snelwandelen (WMA Competition Rule 9)
Het panel snelwandelen moet bestaan uit ervaren, geregistreeerde juryleden snelwandelen in atletiek voor masters uit verschillende landen. Deze moeten worden geselecteerd en goedgekeurd door de WMA vice-president competition. Alle juryleden zullen een proeftijd hebben voordat zij een definitieve goedkeuring krijgen als WMA jurylid snelwandelen. Een lijst van goedgekeurde WMA juryleden snelwandelen zal worden gepubliceerd op de WMA-website. Alle juryleden op WMA kampioenschappen snelwandelen moeten niet later dan één maand voor het kampioenschap zijn goedgekeurd door de WMA vicepresident competition.
- 3.4 Jury d'appel (WMA Competition Rule 12)
De WMA President moet de leden van de jury d'appel aanwijzen, gebaseerd op aanbevelingen van de WMA vicepresident competition.

Records

4. Recorderkenning (WMA Competition Rule 31)

4.1 Indienen en ratificeren

Voor zowel estafettes als individuele onderdelen moeten minstens twee atleten (of teams) bonafide deelnemers zijn in dezelfde wedstrijd of startgroep, met een bonafide resultaat. Records komen in aanmerking voor ratificatie als ze zijn behaald bij een onderdeel met gemengde deelname van leeftijdscategorieën of geslacht.

Voor recorddoelinden, wanneer een vrouw 70+ of man 80+ als enige atleet deelneemt aan een 200 m horden in een volledig geaccrediteerde wedstrijd zal hun recordaanvraag in behandeling worden genomen wanneer aan alle andere voorwaarden is voldaan.

4.2 Technische basis voor erkenning

4.2.1 Naleven van de juiste specificatie(s) zoals weergegeven in Appendix A van de "WMA Rules of Competition" moet een noodzakelijke voorwaarde zijn voor ratificatie van een Wereldrecord voor masters. De WA-reglementen voor individuele onderdelen, eventueel aangepast door de WMA, zijn van toepassing.

4.2.2 Alleen prestaties door atleten die lid zijn van een federatie die aangesloten is bij WA of WMA, moeten worden erkend als WMA-wereldrecord en de aanvraag moet worden gewaarmerkt door hun atletiekfederatie.

4.3 Een atleet (of atleten in geval van een estafetterecord) die een WMA-wereldrecord behaalt:

- a. moet deelnamegerechtigd zijn;

WORLD MASTERS ATHLETICS – WEDSTRIJDREGELS

- b. moet lid zijn van WA of hun atletiekfederatie;
- c. moet in geval van een eerste recordaanvraag een geboortecertificaat overleggen als leeftijdsbewijs, bijgesloten bij de recordaanvraag. De leeftijdscategorie van een atleet moet worden bepaald door de leeftijd van de atleet op de datum dat het record is behaald;
- d. moeten, in geval van een estafetterecord, allen startgerechtigd zijn voor één en dezelfde atletiekfederatie;
- e. mag geen dopingovertreding van enige dopingtest tijdens het toernooi hebben begaan, of hebben toegegeven op enig moment voorafgaand aan het behalen van het record voordeel te hebben verkregen van het gebruik van een verboden substantie of verboden techniek.

4.4 Aanvraagprocedure

4.4.1 Een aanvraag voor een WMA-wereldrecord moet worden gedaan op een officieel aanvraagformulier en moet worden gestuurd naar de voorzitter van de continentale recordcommissie, die een kopie daarvan moet doorsturen naar de WMA Record Manager. Als het WMA-aanvraagformulier niet wordt gebruikt kan een record alsnog worden erkend als het vervangend formulier alle informatie en bijlagen bevat die op het originele WMA aanvraagformulier worden vereist. Geen enkele prestatie zal worden beschouwd als wereldrecord totdat het door de WMA is geratificeerd.

4.4.2 De volgende zaken moeten bij de recordaanvraag worden gevoegd:

- Een kopie van het geboortecertificaat (of kopie van een geldig paspoort) (tenzij dit al eerder is verstrekt).
- De complete uitslag van het onderdeel.
- Een kopie van de jurylijst (bij technische onderdelen).
- De finishfoto en een afdruk van de nulstart (voor looponderdelen waarbij volautomatische tijdwaarneming werd gebruikt).
- Het rondetelformulier met de rondetijden voor looponderdelen van 3000 m en langer.

4.4.3 Records op wereldkampioenschappen

Voor WMA-wereldrecords die worden gevestigd op wereldkampioenschappen of continentale kampioenschappen is geen aanvraagformulier vereist. Een aparte lijst met alle records, vergezeld van de uitslag van het onderdeel moet uiterlijk tien dagen na de laatste wedstrijd dag worden gestuurd naar de verantwoordelijke voorzitter van de continentale recordcommissie en naar de Record Manager van de WMA. Daarnaast zullen prestaties die worden geleverd op de Olympische Spelen, WA-wereldkampioenschappen, WA grand prix en Diamond League meetings, Gemenebestspelen en gelijkwaardige continentale

WORLD MASTERS ATHLETICS – WEDSTRIJDREGELS

kampioenschappen, als record worden geaccepteerd wanneer de Record Manager van de WMA op de hoogte is gesteld en de leeftijd van de atleet is gecontroleerd.

- 4.5 Registratie en publicatie
De voorzitter van de continentale recordcommissie moet de Record Manager van de WMA op de hoogte stellen van de goedkeuring van, of de reden van afwijzing van het record binnen dertig dagen na ontvangst van de recordaanvraag.
- 4.6 De Record Manager van de WMA moet bepalen of een record is gevestigd. De recordprestatie wordt dan geregistreerd en moet samen met de voorzitter van de recordcommissie, worden geratificeerd. Na ratificatie moet de officiële recordlijst worden geactualiseerd en binnen dertig dagen worden gepubliceerd op de WMA-website en moet de continentale federatie op de hoogte worden gesteld.
- 4.7 Een prestatie zal niet worden geratificeerd als het een valse start (overtreding van Technische Regel 16) betreft.
- 4.8 Prestaties behaald in een gemengde (mannen en vrouwen) wedstrijd kunnen worden erkend als wereldrecord.
- 4.9 Voor wereldrecords op onderdelen snelwandelen moeten alle juryleden snelwandelen die in de wedstrijd actief zijn, als zodanig zijn geregistreerd door hun atletiekfederatie. De chef jury snelwandelen moet het aanvraagformulier mede ondertekenen.
- 4.10 Het is niet vereist dat een parcours is gecontroleerd (opnieuw gemeten).

5. Onderdelen waarop wereldrecords worden erkend (WMA Competition Rule 32)

- 5.1 Records moeten worden erkend voor elke leeftijdscategorie van vijf jaar, afzonderlijk voor mannen en vrouwen, op de hieronder vermelde onderdelen. Er moeten aparte records voor outdoor en indoor worden bijgehouden.
- 5.2 Er moeten records worden bijgehouden voor alle officiële meerkampwedstrijden, gebruik makend van een door de WMA goedgekeurd puntentellingsysteem en werpmateriaal. Deze records moeten een uitslag per onderdeel bevatten met de prestaties en de puntenscores.

Outdoor Stadia:

- Looponderdelen: 100 m, 200 m, 400 m, 800 m, 1500 m, 1 mijl, 3 000 m, 5 000 m, 10 000 m, steeplechase
- Hordeonderdelen: 80 m, 100 m, 110 m, 200 m, 300 m, 400 m
- Estafettes: 4x100 m, 4x400 m, 4x800 m
- Springonderdelen: hoogspringen, polsstokhoogspringen, verspringen, hink-stap-springen
- Werponderdelen: kogelslingeren, kogelstoten, discuswerpen, speerwerpen, gewichtwerpen
- Meerkampen: tienkamp (mannen), zevenkamp (vrouwen), werpvijfkamp, vijfkamp (outdoor)

WORLD MASTERS ATHLETICS – WEDSTRIJDREGELS

Snelwandelen:	3 000 m, 5 000 m
Indoor Stadia:	
Looponderdelen:	60 m, 200 m, 400 m, 800 m, 1.500 m, 1 mijl, 3.000 m
Hordeonderdelen:	60 m
Estafettes:	4x200 m, 4x400 m, 4x800 m
Springonderdelen:	hoogspringen, polsstokhoogspringen, verspringen, hink-stap-springen
Werponderdelen:	kogelstoten, gewichtwerpen
Meerkampen:	vijfkamp (indoor)
Snelwandelen:	3 000 m
Non-Stadia:	Marathon, 10 km snelwandelen op de weg, 20 km snelwandelen op de weg, 50 km snelwandelen op de weg

► **NED**

Naast de door de WMA vastgestelde recordonderdelen kunnen Nederlandse records gevestigd worden op de volgende onderdelen:

Indoor Stadia:

Meerkampen: zevenkamp (mannen)

Non-Stadia: 10 km, halve marathon.

6. **Overige records** (WMA Competition Rule 36)

Kampioenschapsrecords:

- WMA kampioenschappen stadia- en indoor records
- WMA kampioenschappen non-stadia records
- WMA kampioenschappen 100 km en 24 uur ultralooprecords

7. **WMA Drugtesten (WMA Competition Rule 37)**

7.1 Anti-dopingtesten van atleten kunnen op elk moment worden uitgevoerd, inclusief out-of-competition, bij WMA Stadia, Indoor, Non-stadia kampioenschappen en moeten worden uitgevoerd bij zowel Stadia- als Non-stadia-onderdelen, outdoor en indoor.

7.2 Voor niet-dopinggerelateerde disciplinaire zaken wordt verwezen naar de WMA-statuten en kampioenschapsregels.

WORLD MASTERS ATHLETICS – TECHNISCHE REGELS

Algemeen

1. Algemene wedstrijdregels (WMA Technical Rule 1)

- 1.1 WMA wereldkampioenschappen, continentale kampioenschappen voor masters, intercontinentale kampioenschappen voor masters en nationale kampioenschappen voor masters moeten worden gehouden conform de wedstrijdtechnische regels van WA, uitgezonderd daar waar gewijzigd door de statuten en / of wedstrijdreglementen van de WMA.
- 1.2 De WA-reglementen moeten door de WMA-council worden bekrachtigd alvorens te worden ingevoerd bij wedstrijden onder auspiciën van de WMA. Elke wijziging van de wedstrijdtechnische reglementen wordt van kracht op de eerstvolgende 1 januari, tenzij uitdrukkelijk anders is vermeld.
- 1.3 Deelnemers moeten worden ingelicht, bij voorkeur in het wedstrijdprogramma, over de meldtijden voor elk onderdeel. Geen ronde of fase van een onderdeel mag eerder beginnen dan aangekondigd in het gedrukte programma.
- 1.4 Op elk onderdeel van een wereld- of regionaal kampioenschap voor masters moeten ten minste drie individuele medailles worden toegekend in elke leeftijdscategorie voor mannen en vrouwen.

2. Leeftijdscategorieën (WMA Technical Rule 3)

- 2.1 Voor wedstrijden wordt de leeftijdscategorie van een atleet bepaald door zijn leeftijd op de eerste wedstrijddag. Atleten mogen niet in een andere leeftijdscategorie uitkomen, behalve wanneer dat door specifieke team- of estafetteregels wordt toegestaan.
- 2.2 Voor records wordt de leeftijdscategorie van een atleet bepaald door zijn geboortedatum op de dag van het vestigen van dat record, zolang alle wedstrijdregels van toepassing zijn op zowel de oude als de nieuwe leeftijdscategorie.
- 2.3 Wedstrijden moeten alleen in de volgende leeftijdscategorieën worden gehouden (tenzij anders aangegeven):

Leeftijd	Mannencategorie	Vrouwencategorie	
		Internationaal	<i>NED</i>
35-39	M35	W35	V35
40-44	M40	W40	V40
45-49	M45	W45	V45
50-54	M50	W50	V50
55-59	M55	W55	V55
60-64	M60	W60	V60

WORLD MASTERS ATHLETICS – TECHNISCHE REGELS

65-69	M65	W65	V65
70-74	M70	W70	V70
75-79	M75	W75	V75
80-84	M80	W80	V80
85-89	M85	W85	V85
90-94	M90	W90	V90
95-99	M95	W95	V95
100+	M100	W100	V100

► **NED**

- 2.4 *Bij regionale wedstrijden en bij instuifwedstrijden kan om organisatorische redenen van de indeling in leeftijdscategorieën worden afgeweken. Dit moet vooraf in de wedstrijdaankondiging worden vermeld.*

3. Inschrijvingen (WMA Rule 4)

- 3.1 Inschrijvingen voor alle WMA-wereldkampioenschappen moeten online worden gedaan door de atleet of de nationale atletiekfederatie. Alle inschrijvingen moeten worden bekrachtigd door de nationale atletiekfederatie. Wanneer een deelnemer afkomstig is uit een land dat geen lid is van de WMA, dan mag hij rechtsreeks bij de organisatie inschrijven en zal zijn inschrijving ter goedkeuring worden voorgelegd aan de WMA council. De council mag een uitzondering maken voor een specifiek WMA-lid. De WMA-secretaris moet uiterlijk 120 dagen voor het begin van de kampioenschappen een lijst van alle aangesloten WMA-leden naar de organisatie sturen.
- 3.2 De plaatselijke organisatie mag geen wijzigingen aanbrengen in de inschrijvingen zonder schriftelijke toestemming of verzoek van het WMA-lid.
- 3.3 Inschrijvingen zijn niet afhankelijk van het van tevoren halen van kwalificatie-eisen.
- 3.4 Atleten zullen niet worden bestraft voor niet deelnemen.

► **NED**

- 3.5 *Masters moeten, voor wedstrijden waaraan senioren en masters op dezelfde onderdelen deelnemen, bij hun inschrijving aangeven in welke categorie (senioren of masters) zij willen deelnemen. Inschrijving is slechts in één categorie mogelijk.*

4. Kleding, schoenen en startnummers (WMA Rule 5)

- 4.1 Bij WMA-kampioenschappen moeten alle deelnemers een singlet of topje dragen dat is goedgekeurd door hun nationale atletiekfederatie. Bij WMA-kampioenschappen waar onderdelen voor teams plaatsvinden of waar een atleet afkomstig is uit een land dat geen lid is van de WMA, is het verplicht om een tenue te dragen dat duidelijk het land aangeeft dat hij vertegenwoordigt. Dit tenue moet goedgekeurd zijn door de

scheidsrechter call room of de WMA technisch gedelegeerde.

- 4.2 Bij alle WMA-kampioenschappen moeten atleten startnummers dragen die duidelijk hun geslacht en leeftijdscategorie aangeven.
- 4.3 Bij alle technische onderdelen is slechts één startnummer verplicht.
- 4.4 Alle schoenen die in de wedstrijd worden gebruikt moeten een zool hebben met een dikte van niet meer dan 40 mm (uitgezonderd alle spikes, deze moeten een zool hebben met een dikte van niet meer dan 30 mm)

5. Assistentie aan atleten (WMA Rule 6)

- 5.1 Blinde deelnemers die een gids nodig hebben mogen bij de ontvangen assistentie geen voordeel verkrijgen ten opzichte van andere deelnemers. Een gids mag zich alleen achter of naast de atleet bevinden. Een koord mag worden gebruikt maar niet om de deelnemer voort te trekken. Bij wedstrijden die in banen worden gelopen moeten de buitenste banen worden gebruikt.
- 5.2 Elke atleet die fysieke assistentie vanaf het wedstrijdterrein geeft of ontvangt gedurende een onderdeel moet worden gediskwalificeerd van het onderdeel, tenzij uitzonderlijke omstandigheden anders bepalen. Dit zal hen niet diskwalificeren voor voorgaande rondes of onderdelen.

6. Gemengde wedstrijden (WMA Rule 9)

Twee of meer leeftijdscategorieën, mannen en vrouwen, mogen samen deelnemen op voorwaarde dat er voor elke leeftijdscategorie van mannen en vrouwen aparte uitslagen, records en prijzen zijn.

7. Puntentelling (WMA Rule 13)

- 7.1 Er zijn geen overall kampioenschappen voor teams.
- 7.2 Non-stadia teamklassementen
 - 7.2.1 Wanneer in wegwedstrijden, crosscountrywedstrijden en snelwandelwedstrijden op de weg teamklassementen zijn inbegrepen, moeten er drie prijzen zijn voor teams, op basis van het feit dat elk WMA-lid gerechtigd is om in elke leeftijdscategorie per vijf jaar één team te laten tellen, waarvoor resultaten van de beste drie individuele atleten meetellen. De resultaten moeten worden berekend op basis van de opgetelde tijden. In interregionale wedstrijden moeten regionale teams op een soortgelijke wijze worden geklasseerd.
 - 7.2.2 In wegwedstrijden, crosscountrywedstrijden en snelwandelwedstrijden op de weg doet elke atleet individueel mee in zijn eigen leeftijdscategorie. Voor het teamklassement mogen atleten alleen meetellen in een lagere leeftijdscategorie om tot een totaal van drie te komen. Alle atleten van een team moeten deelnemen en punten krijgen in de wedstrijd van het jongste teamlid.

WORLD MASTERS ATHLETICS – TECHNISCHE REGELS

Aan de volgende eisen moet worden voldaan:

- 7.2.2.1 De lagere leeftijdscategorie moet in dezelfde wedstrijd zijn als waarin de atleet individueel meedoet;
- 7.2.2.2 Het land heeft niet voldoende atleten van die leeftijdscategorie om een compleet team in die leeftijdscategorie te hebben;
- 7.2.2.3 Het inschrijfformulier moet de namen, startnummers en originele leeftijdscategorie van de teamleden bevatten;
- 7.2.2.4 Een atleet mag slechts voor één team punten krijgen;
- 7.2.2.5 Een maximum van twee atleten van een hogere leeftijdscategorie mogen worden ingeschreven in een team van een andere leeftijdscategorie. Atleten mogen meer dan één categorie lager uitkomen;
- 7.2.2.6 Een atleet die in een team van een lagere leeftijdscategorie meedoet behoudt het recht op een individuele medaille in zijn eigen categorie zolang aan de bovenstaande regels wordt voldaan;
- 7.2.2.7 Wanneer wordt geconstateerd dat een atleet heeft meegedaan voor een team in een lagere leeftijdscategorie terwijl er voldoende atleten waren om een compleet team te maken, dan zal het team worden gediskwalificeerd;
- 7.2.2.8 Atleten die in een team van een bepaalde leeftijdscategorie meedoen in een wedstrijd waarin niet hun eigen leeftijdscategorie meedoet, verliezen het recht op een individuele medaille en tellen alleen voor het teamklassement;
- 7.2.2.9 Bij gelijk eindigen in het teamklassement wordt gekeken naar de beste tijd van de eerste atleet die is gefinisht.

Looponderdelen

8. Startblokken (WMA Rule 15)

Masters zijn bij de start van een looponderdeel niet verplicht startblokken te gebruiken, een geknielde starhouding aan te nemen of beide handen in contact met de baan te hebben.

9. De start (WMA Rule 16)

In elke wedstrijd moet elke atleet die een valse start veroorzaakt worden gewaarschuwd. Iedere atleet die in dezelfde serie twee valse starts veroorzaakt, moet worden gediskwalificeerd. Dit geldt ook voor meerkampen.

10. Tijdwaarneming (WMA Rule 19)

Voor de rondentelling moeten atleten bij alle wereldkampioenschappen voor masters een chip of een soortgelijk elektronisch middel dragen bij de 3 000 m en de 5 000 m en bij het snelwandelen op de baan.

► NED

11. Windmeting

De perioden tijdens welke de windsnelheid wordt gemeten is, vanaf het zichtbaar worden van de flits en / of de rook van de startrevolver, voor de 80 m horden 13 seconden. De windmeting bij de overige onderdelen is conform WA TR17.12. Bij de 200 m horden moet volgens dezelfde methode worden gemeten als bij de 200 m.

12. Plaatsing, indeling en overgangsregels (WMA Rule 20)(Vervolg)ronden en series

12.1 Bij onderdelen tot en met 1 500 m moeten serie-indelingen voor de eerste ronde worden gebaseerd op de plaatsingstijden op het inschrijfformulier. De atleten moeten worden ingedeeld in de series volgens WA-zigzagmethode. Serie-indelingen in alle vervolgrondes moeten worden gebaseerd op plaats en daarna op tijd, conform de WMA-overgangstabellen zoals gepubliceerd op de website van de Atletiekunie.

12.2 Voor dit doel moeten de atleten als volgt worden gerangschikt:

- Snelste seriewinnaar
- Tweede snelste seriewinnaar
- Derde snelste seriewinnaar, etc.
- Snelste tweede plaats in de serie
- Tweede snelste tweede plaats in de serie
- Derde snelste tweede plaats in de serie, etc.

(en tenslotte)

- Snelste tijdsnelste
- Tweede snelste tijdsnelste
- Derde snelste tijdsnelste, etc.

WORLD MASTERS ATHLETICS – TECHNISCHE REGELS

- 12.3 Baanindelingen voor de eerste ronde moeten willekeurig zijn. In volgende rondes moeten voorkeursbanen worden toegewezen volgens de prestatie in de voorgaande ronde, gerangschikt volgens regel WMA TR12.2.

Als de eerste ronde een finale is moeten voorkeursbanen worden toegewezen aan de hand van de inschrijftijden.

- 12.4 De wedstrijdleider of technisch gedelegeerde kan de samenstelling van de series en het aantal deelnemers per serie wijzigen naargelang het aantal deelnemers dat zich uiteindelijk meldt. De eerste ronde van een onderdeel moet altijd worden verwerkt op het geplande tijdstip. Vervolgrondes zullen dan zo nodig worden geschrapd. Alle finales zullen op de geplande tijd worden verwerkt.

- 12.5 Bij wereldkampioenschappen voor masters moeten onderdelen langer dan 1 500 m worden verwerkt als series op tijd, waarbij de series worden ingedeeld op basis van de tijden die door de atleten zijn opgegeven bij de officiële inschrijving. De uiteindelijke klassering wordt bepaald op basis van de finishtijden.

► **NED**

Voor Nederlandse (indoor)kampioenschappen kunnen door de algemeen directeur van de Atletiekunie afwijkende overgangsregels worden vastgesteld.

13. Hordelopen (WMA Rule 22)

- 13.1 De specificaties van de horden moeten zijn zoals hieronder aangegeven:

80, 100 en 110 m horden

Leeftijdscategorie	Afstand	Hoogte	Aantal horden	Aanloop	Tussenafstand	Uitloop
V35	100	0,838	10	13,00	8,50	10,50
V40 t/m V45	80	0,762	8	12,00	8,00	12,00
V50 t/m V55	80	0,762	8	12,00	7,00	19,00
V60+	80	0,686	8	12,00	7,00	19,00

M35 t/m M45	110	0,991	10	13,72	9,14	14,02
M50 t/m M55	100	0,914	10	13,00	8,50	10,50
M60 t/m M65	100	0,838	10	12,00	8,00	16,00
M70 t/m M75	80	0,762	8	12,00	7,00	19,00
M80+	80	0,686	8	12,00	7,00	19,00

Alle afmetingen in m

200, 300 en 400 m horden

Leeftijdscategorie	Afstand	Hoogte	Aantal horden	Aanloop	Tussenafstand	Uitloop
V35 t/m V45	400	0,762	10	45	35	40
V50 t/m V55	300	0,762	7	50	35	40
V60 t/m V65	300	0,686	7	50	35	40
V70+	200	0,686	5	20	35	40

M35 t/m M45	400	0,914	10	45	35	40
M50 t/m M55	400	0,838	10	45	35	40
M60 t/m M65	300	0,762	7	50	35	40
M70 t/m M75	300	0,686	7	50	35	40
M80+	200	0,686	5	20	35	40

Alle afmetingen in m

- 13.2 De kracht die nodig is om een horde van 0.686 meter (27 inch) omver te halen moet tussen de 3.6 - 4.0 kilogram liggen.

14. Steeplechase (WMA Rule 23)

- 14.1 De afstand voor V35+ en M60+ moet 2 000 m zijn. De afstand voor M35-59 moet 3 000 m zijn.

- 14.2 De hoogte van de hindernis voor de 2 000 m moet 0.762 m zijn. De hoogte van de hindernis voor de 3 000 m moet 0.914 m zijn.

Wanneer wereldwijd algemeen beschikbaar, moet de hindernis voor de 3000 m 0,838 m hoog zijn.

15. Estafettes (WMA Rule 24)

Voor de afstanden: zie regel WMA WR2.

Bij wereldkampioenschappen voor masters worden de estafettewedstrijden gehouden in leeftijdscategorieën van vijf jaar tussen teams die schriftelijk door de teamleiders van de leden worden ingeschreven. Elk lid mag slechts één mannenteam en één vrouwenteam in elke leeftijdscategorie in elke estafette inschrijven. Een atleet kan slechts één keer voor een team op elk estafetteonderdeel uitkomen (bijvoorbeeld 4x100 m), dat mag een lagere leeftijdscategorie zijn dan die van de atleet. De leeftijdscategorie van het team is die van de jongste atleet op het inschrijfformulier.

Technische onderdelen

16. Algemene bepalingen technische onderdelen (WMA Rule 25)

16.1 Gelijktijdige deelname verschillende leeftijdscategorieën bij technische onderdelen:

Wanneer bij een technisch onderdeel atleten uit verschillende leeftijdscategorieën deelnemen, moeten die groepen worden beschouwd als aparte wedstrijden als er moet worden bepaald wie er door mag gaan naar een volgende ronde. Er kunnen zodoende meer dan het gebruikelijke aantal atleten zijn die extra pogingen krijgen.

16.2 WMA moet WA TR25.17 volgen.

17. Algemene bepalingen verticale springonderdelen (WMA Rule 26)

Wanneer in een wedstrijd bij het hoogspringen of polsstokhoogspringen atleten uit verschillende leeftijdscategorieën deelnemen en er is slechts één deelnemer over in een leeftijdscategorie, dan heeft deze het recht om de vervolghoogte te bepalen, zelfs wanneer in andere leeftijdscategorieën nog deelnemers in de wedstrijd zijn. Deze deelnemers moeten de normale vastgestelde vervolghoogtes aanhouden en mogen niet springen op de speciale hoogtes.

18. Hoogspringen (WMA Rule 27)

18.1 Tijdens de sprong moeten beide voeten van de grond zijn.

18.2 Masters mogen de landingsmat aanraken voordat zij over de lat gaan maar mogen de landingsmat niet gebruiken om daar voordeel uit te halen, dit ter beoordeling van de jury.

19. Polsstokhoogspringen

Opmerking: Het is niet verplicht dat de polsstok door de atleet wordt losgelaten indien daarbij regel WA TR28 niet wordt overtreden.

20. Horizontale springonderdelen (WMA Rule 29)

20.1 Het gebruik van plasticine is niet verplicht.

20.2 De afzetbalk kan een witte, getapete of geverfde lijn zijn en moet 0,20 m breed zijn.

21. Verspringen (WMA Rule 30)

Er kunnen één of twee afzetlijnen worden gebruikt, waarvan één zich op een afstand van 1 meter van de dichtstbijzijnde rand van de landingsbak moet bevinden.

22. Hink-stap-springen (WMA Rule 31)

Er kunnen twee of meer afzetlijnen worden gebruikt. De afstand van de dichtstbijzijnde rand van de landingsbak moet afgestemd zijn op de leeftijd en het geslacht van de deelnemers in de betreffende startgroep. Als er meer dan één afzetlijn wordt gebruikt, moet elke afzetlijn in hele meters worden geplaatst, gemeten vanaf de afzetlijn die het dichtst bij de landingsbak ligt.

23. Algemene bepalingen werponderdelen (WMA Rule 32)

23.1 De specificaties van de wedstrijdmaterialen voor de leeftijdscategorieën moeten zijn zoals hieronder aangegeven:

Leeftijdscategorie	Kogelstoten (kg)	Discuswerpen (kg)	Kogelslingeren (kg)	Speerwerpen (g)	Gewichtwerpen (kg)
V35 t/m V45	4	1	4	600	9,080 (20 lb)
V50 t/m V55	3	1	3	500	7,260 (16 lb)
V60 t/m V70	3	1	3	500	5,450 (12 lb)
V75+	2	0,750	2	400	4,000 (8,8 lb)

M35 t/m M45	7,260	2	7,260	800	15,880 (35 lb)
M50 t/m M55	6	1,500	6	700	11,340 (25 lb)
M60 t/m M65	5	1	5	600	9,080 (20 lb)
M70 t/m M75	4	1	4	500	7,260 (16 lb)
M80+	3	1	3	400	5,450 (12 lb)

23.2 Eigen werpmateriaal

Deelnemers mogen hun eigen werpmateriaal gebruiken mits dit voldoet aan de regels. Dit werpmateriaal moet alleen beschikbaar worden gesteld bij de wedstrijd waaraan de eigenaar zelf deelneemt. In deze wedstrijd hebben alle deelnemers het recht om dat materiaal te gebruiken als zij dat willen.

► **NED**

Opmerking: Eigen wedstrijdmaterialen kan alleen met toestemming van de eigenaar door andere atleten worden gebruikt.

24. Kogelstoten (WMA Rule 33)

De kogel moet aan de volgende specificaties voldoen:

Leeftijdscategorie	V75+	M80+ V50-V70	M70-M75 V35-V45	M60- M65	M50- M55	M35- M45	
Minimum gewicht voor toelating tot wedstrijden en acceptatie voor records (kg)	2,000	3,000	4,000	5,000	6,000	7,260	
Diameter (mm)	Min.	80	85	95	100	105	110
	Max.	110	130	130	130	130	130

25. Discuswerpen (WMA Rule 34)

De discus moet aan de volgende specificaties voldoen:

Leeftijdscategorie		V75+	M60+ V35-V70	M50-M55	M35-M45
Minimum gewicht voor toelating tot wedstrijden en acceptatie voor records (kg)		0,750	1,000	1,500	2,000
Diameter (mm)	Min.	166	180	200	219
	Max.	182	182	202	221
Diameter metalen schijf of platte deel in het midden (mm)	Min.	50	50	50	50
	Max.	57	57	57	57
Dikte in het midden (mm)	Min.	33	37	38	44
	Max.	39	39	40	46
Dikte metalen velg (6 mm vanaf de kant) (mm)	Min.	10	12	12	12
	Max.	13	13	13	13

26. Kogelslingeren (WMA Rule 36)

26.1 Bij het doen van een worp mag de deelnemer elke startpositie kiezen, waarbij de slingerkogel alleen bij het handvat wordt vastgehouden en beide handen worden gebruikt, behalve bij het begin van de worp en het moment van loslaten.

26.2 De slingerkogel moet aan de volgende specificaties voldoen:

Leeftijdscategorie		V75+	M80+ V50-70	M70-75 V35-45	M60-65	M50-55	M35-45
Minimum gewicht voor toelating tot wedstrijden en acceptatie voor records (kg)		2,000	3,000	4,000	5,000	6,000	7,260
Lengte van de slingerkogel gemeten vanaf de binnenzijde van de handgreep (mm)	Max.	1195	1195	1195	1200	1215	1215
	Min.	75	85	95	100	105	110
Diameter (mm)	Max.	100	100	110	120	125	130

*Het gewicht is het totale gewicht van het werptuig, inclusief draad en handgreep.

27. Speerwerpen (WMA Rule 38)

De speer moet aan de volgende specificaties voldoen:

Leeftijdscategorie		M80+ V75+	M70-M75 V50-V70	M60-M65 V35-V45	M50-M55	M35-M45
Minimum gewicht (inclusief koordomwikkeling) voor deelname en records (g)		400*	500	600	700	800
Totale lengte (LO)(mm)	Min.	1850	2000	2200	2300	2600
	Max.	1950	2100	2300	2400	2700

WORLD MASTERS ATHLETICS – TECHNISCHE REGELS

Afstand van de speerpunt punt tot het zwaartepunt (L1)(mm)	Min.	750	780	800	860	900
	Max.	800	880	920	1000	1060
Lengte van de metalen kop (L3)(mm)	Min.	200	220	250	250	250
	Max.	250	270	330	330	330
Lengte van de koordomwikkeling (L4)(mm)	Min.	130	135	140	150	150
	Max.	140	145	150	160	160
Diameter schacht op het dikste punt (voor de greep – D0)(mm)	Min.	20	20	20	23	25
	Max.	23	24	25	28	30

* De koordomwikkeling waarbinnen het zwaartepunt van de speer moet vallen, mag de diameter van de schacht met niet meer dan 8mm overschrijden.

Zie ook figuur bij WA TR38

28. Gewichtwerpen outdoor (WMA Rule 59)

28.1 De specificaties van het outdoor werpgewicht moeten zijn zoals hieronder aangegeven:

Constructie: Het gewicht bestaat uit drie delen: een metalen kogel, een verbinding en een handvat.

De kogel: De metalen kogel moet bolvormig zijn en gemaakt van ijzer of van een ander metaal, dat niet zachter is dan messing. De kogel mag ook bestaan uit een mantel van een dergelijk metaal, gevuld met lood of een ander vast materiaal. Indien een vulsel is gebruikt, moet dit zo ingewerkt zijn dat het onbeweeglijk is. Het zwaartepunt van de kogel mag niet verder dan 9 mm van het middelpunt van de kogel liggen, de ketting en het handvat buiten beschouwing gelaten.

De verbinding: De metalen kogel moet door middel van een metalen verbinding met het handvat verbonden worden. De verbinding moet zo sterk zijn dat deze tijdens het werpen niet merkbaar kan rekken.

Het handvat (greep): Het handvat kan gevormd worden door een enkele of dubbele lusconstructie maar moet onbuigbaar zijn en zonder enige scharnierende verbindingen. Het mag tijdens het werpen niet merkbaar rekken. Het wordt op zodanige wijze aan de verbinding bevestigd, dat de totale lengte van het werpgewicht tijdens het werpen niet groter kan worden.

De bevestiging: De verbinding moet aan de metalen kogel zijn vastgemaakt door middel van een gewone draaispil of een draaispil met kogel-lager. Er mag geen spil gebruikt worden om het handvat aan de verbinding te bevestigen.

Het werpgewicht moet aan de volgende specificaties voldoen:

Leeftijdscategorie	V75+	M80+ V60-70	M70-75 V50-55	M60-65 V35-45	M50-55	M35-45
Minimum gewicht voor toelating tot wedstrijden en acceptatie voor records (kg)	4,000	5,450	7,260	9,080	11,340	15,880
Lengte van het werptuig Max.	410	410	410	410	410	410

WORLD MASTERS ATHLETICS – TECHNISCHE REGELS

vanaf de binnenzijde van de handgreep (mm)							
Diameter(mm)	Min.	95	100	110	120	130	145
	Max.	110	120	130	140	150	165

- 28.2 De wedstrijdregels zijn hetzelfde als voor het kogelslingeren.
- 28.3 Bij het doen van een worp mag de deelnemer elke startpositie kiezen, waarbij het werpgewicht alleen bij het handvat wordt vastgehouden en beide handen worden gebruikt, behalve bij het begin van de worp en het moment van loslaten.
- 28.4 Het outdoor werpgewicht mag zowel binnen als buiten worden gebruikt afhankelijk van het oppervlak van de sector. Het indoor werpgewicht mag alleen binnen worden gebruikt. Beide gewichten mogen niet (door elkaar) in dezelfde wedstrijd worden gebruikt.
- 28.5 Het gewichtwerpen moet plaatsvinden vanuit een omsloten ruimte of een kooi.

Meerkampen

29. Meerkampen (WMA Rule 39)

- 29.1 Alle meerkampwedstrijden moeten worden gehouden volgens de specificaties die bij de betreffende onderdelen zijn aangegeven.
- 29.2 De volgorde van de onderdelen voor de outdoor vijfkamp moet zijn:
(Mannen) Verspringen, speerwerpen, 200 m, discuswerpen, 1 500 m.
(Vrouwen) Korte horden, hoogspringen, kogelstoten, verspringen, 800 m.
- 29.3 De volgorde van de onderdelen voor de indoor vijfkamp moet zijn:
(Mannen) 60 m horden, verspringen, kogelstoten, hoogspringen, 1 000 m.
(Vrouwen) 60 m horden, hoogspringen, kogelstoten, verspringen, 800 m.
- 29.4 De volgorde van de onderdelen voor de werpvijfkamp voor mannen en vrouwen moet zijn:
Kogelslingeren, kogelstoten, discuswerpen, speerwerpen, gewichtwerpen.
- 29.5 De puntentelling voor alle meerkampen moet zijn als weergegeven in Appendix B van de “WMA Rules of Competition”.
- **NED**
- 29.6 *Masters zijn, in afwijking van het gestelde in WA TR 39, niet verplicht aan elk onderdeel van de meerkamp deel te nemen teneinde hun recht op verdere deelname te behouden en te worden opgenomen in de eindrangschikking.*

Indoor

30. Hordelopen (WMA Rule 22)

Leeftijds-categorie	Afstand	Hoogte	Aantal horden	Aanloop	Tussen-afstand	Uitloop
V35	60	0,838	5	13,00	8,50	13,00
V40 t/m V45	60	0,762	5	12,00	8,00	16,00
V50 t/m V55	60	0,762	5	12,00	7,00	20,00
V60+	60	0,686	5	12,00	7,00	20,00
M35 t/m M45	60	0,991	5	13,72	9,14	9,72
M50 t/m M55	60	0,914	5	13,00	8,50	13,00
M60 t/m M65	60	0,838	5	12,00	8,00	16,00
M70 t/m M75	60	0,762	5	12,00	7,00	20,00
M80+	60	0,686	5	12,00	7,00	20,00

Alle afstanden / afmetingen in m



NED

Leeftijds-categorie	Afstand	Hoogte	Aantal horden	Aanloop	Tussen-afstand	Uitloop
V35	50	0,838	4	13,00	8,50	11,50
V40 t/m V45	50	0,762	4	12,00	8,00	14,00
V50 t/m V55	50	0,762	4	12,00	7,00	17,00
V60+	50	0,686	4	12,00	7,00	17,00
M35 t/m M45	50	0,991	4	13,72	9,14	8,86
M50 t/m M55	50	0,914	4	13,00	8,50	11,50
M60 t/m M65	50	0,838	4	12,00	8,00	14,00
M70 t/m M75	50	0,762	4	12,00	7,00	17,00
M80+	50	0,686	4	12,00	7,00	17,00

Alle afstanden / afmetingen in m

31. Gewichtwerpen (indoor) (WMA Rule 59)

De specificaties van het indoor werpgewicht moeten zijn zoals hieronder aangegeven:

De constructie: Het werpgewicht bestaat uit drie delen: een kogel, een handvat en een verbindingsconstructie die mag bestaan uit een tuig. De constructie moet zodanig zijn dat er geen schade zal ontstaan wanneer het werpgewicht neerkomt op de vloer van een normale sporthal.

De kogel: De kogel moet bolvormig zijn. De kogel moet bestaan uit een mantel van zacht plastic of rubber gevuld met geschikt materiaal. De kogel moet na de landing zijn bolvormige vorm weer aannemen. Indien een vulsel wordt gebruikt, moet dit zo ingewerkt zijn dat het onbeweeglijk is. Als het handvat en tuig zijn verwijderd of omhoog gehouden worden, mag het zwaartepunt niet verder dan 9 mm van het middelpunt van de kogel af liggen.

Het handvat: Het handvat mag hetzelfde zijn als het handvat van de slingerkogel. Het handvat mag ook van een ronde metalen staaf gemaakt zijn waarvan de diameter niet meer dan 12,7 mm mag zijn. Deze

WORLD MASTERS ATHLETICS – TECHNISCHE REGELS

staaf moet gebogen zijn in een driehoek, waarvan de binnenkant van alle zijden minimaal 100 mm en maximaal 190 mm is. Een handvat zonder vast verbindingpunt moeten drie kanten van gelijke lengte hebben. Het handvat moet zo ontworpen zijn, dat deze tijdens het werpen niet merkbaar kan rekken.

De bevestiging: De kogel moet met het handvat worden verbonden door middel van een tuig en maximaal twee metalen verbindingen, gescheiden door een draaibare spil naar keuze. Het tuig moet tenminste vier goed samengenaaide riemen hebben om een slinger te vormen. De verbindingen, de spil en het tuig mag / mogen tijdens het werpen niet merkbaar rekken.

| Het werpgewicht moet aan de volgende specificaties voldoen: ||

Leeftijdscategorie		V75+	M80+ V60-70	M70-75 V50-55	M60-65 V35-45	M50-55	M35-45
Minimum gewicht voor toelating tot wedstrijden en acceptatie voor records (kg)		4,000	5,450	7,260	9,080	11,340	15,880
Lengte van het werptuig vanaf de binnenzijde van de handgreep (mm)	Max.	410	410	410	410	410	410
	Min.	95	100	110	120	130	145
Diameter(mm)	Max.	110	135	145	155	165	180

Snelwandelen

32. Snelwandelen (WMA Rule 54)

- 32.1 Voor de afstanden: zie regel 2 van de WMA Wedstrijdregels.
- 32.2 Bij onderdelen voor masters moeten alle juryleden geregistreerde juryleden snelwandelen zijn. Bij alle WMA-kampioenschappen moeten juryleden snelwandelen van het WMA Race Walking Panel deel uitmaken van het Race Walking Judge Panel. Zie regel WMA WR9.
- 32.3 Bij WMA-wedstrijden wordt geen strafzone gebruikt.
- 32.4 Bij onderdelen voor masters is geen draagbare communicatieapparatuur vereist.
- 32.5 Gangmaken door atleten in de wedstrijd of andere personen die niet aan de wedstrijd deelnemen is niet toegestaan. Het wordt aanbevolen dat voor aanvang van de wedstrijd alle atleten bewust worden gemaakt van deze regel. Dit wordt beschouwd als een waarschuwing door een official. De atleten kan tijdens of na de wedstrijd een rode kaart worden gegeven voor het overtreden ervan.

Wegwedstrijden

33. Wegwedstrijden (WMA Rule 55)

- 33.1 Voor de afstanden: zie regel WMA WR2.
- 33.2 Gangmaken door atleten in de wedstrijd of andere personen die niet aan de wedstrijd deelnemen is niet toegestaan. Het wordt aanbevolen dat voor aanvang van de wedstrijd alle atleten bewust worden gemaakt van deze regel. Dit wordt beschouwd als een waarschuwing door een official. De atleten kan tijdens of na de wedstrijd een rode kaart worden gegeven voor het overtreden ervan.
- 33.3 De WMA Ultrarunning kampioenschappen moeten gebruik maken van het wedstrijdreglement van de International Association of Ultrarunners (IAU). De WMA moet de Technical Delegate en de Safety Officer aanwijzen. Dit mag één en dezelfde persoon zijn.
- 33.4 Er is geen leeftijdsbeperking voor een atleet bij WMA Ultrarunning.

Crosscountry en berglopen

34. Crosscountry (WMA Rule 56)

- 34.1 Voor de afstanden: zie regel WMA WR2.
- 34.2 Bij de start en finish van alle wedstrijden moeten water en andere geschikte verfrissingen beschikbaar zijn. Voor alle afstanden moet in elke ronde een drinkpost beschikbaar zijn.
- 34.3 Gangmaken door atleten in de wedstrijd of andere personen die niet aan de wedstrijd deelnemen is niet toegestaan. Het wordt aanbevolen dat voor aanvang van de wedstrijd alle atleten bewust worden gemaakt van deze regel. Dit wordt beschouwd als een waarschuwing door een official. De atleten kan tijdens of na de wedstrijd een rode kaart worden gegeven voor het overtreden ervan.

35. Bergloopwedstrijden (WMA Rule 57)

- 35.1 De WMA-Bergloopkampioenschappen moeten gebruik maken van het wedstrijdreglement van de World Mountain Running Association (WMRA). De WMA moet de Technical Delegate en de Safety Officer aanwijzen. Dit mag één en dezelfde persoon zijn.
- 35.2 De maximumleeftijd van de atleten die deelnemen aan bergloopwedstrijden is 79 voor mannen en vrouwen.

36. Wedstrijden buiten het stadion (WMA Rule 58)

- 36.1 Voor de afstanden: zie regel WMA WR2.
- 36.2 Bij alle WMA-kampioenschappen zullen de tijden van onderdelen buiten het stadion worden opgenomen met behulp van een chip of een

- soortgelijk gedragen elektronisch tijdopnamesysteem.
- 36.3 Bij alle door WMA goedgekeurde kampioenschappen zal de bruto tijd worden gebruikt in alle gevallen waar gebruik wordt gemaakt van een chip of een soortgelijk gedragen elektronisch tijdopnamesysteem.
- 36.4 Een verzoek om een alternatief tijdwaarnemingssysteem te gebruiken kan worden gedaan door het LOC van een WMA-kampioenschap binnen één week na het sluiten van de inschrijving. Het verzoek zal worden gedaan via de WMA-secretaris en gericht aan de Vice President Competition van de WMA. Een besluit zal worden gecommuniceerd naar het LOC binnen een week na ontvangst van het verzoek.
- 36.5 Gangmaken door atleten in de wedstrijd of andere personen die niet aan de wedstrijd deelnemen is niet toegestaan. Het wordt aanbevolen dat voor aanvang van de wedstrijd alle atleten bewust worden gemaakt van deze regel. Dit wordt beschouwd als een waarschuwing door een official. De atleten kan tijdens of na de wedstrijd een rode kaart worden gegeven voor het overtreden ervan.

ATLETIEKUNIE

U14 EN U16 (JUNIOREN)

1. AANVULLENDE REGELS VOOR U14 JUNIOREN EN U16 JUNIOREN

Deel I - Algemeen

1.1 Algemene wedstrijdregels

Bij alle wedstrijden voor U14 en U16 junioren zijn de bepalingen van de Technische Regels onverkort van toepassing, tenzij in deze aanvullende regels anders is bepaald.

1.2 Leeftijdsindeling

1.2.1 Bij wedstrijden van de Atletiekunie worden voor de U14 en U16 junioren de volgende leeftijdscategorieën gehanteerd:

- U14 junioren: 12 en 13 jaar
- U16 junioren: 14 en 15 jaar

Voor de hierboven aangegeven leeftijden geldt, dat deze in het lopende jaar moeten worden bereikt. In verband met wedstrijden in het winterseizoen geschiedt de indeling overeenkomstig deze bepalingen al vanaf 1 november voorafgaande aan het desbetreffende kalenderjaar.

Uitkomen in andere leeftijdscategorieën

1.2.2 U14 junioren mogen in de naast hogere leeftijdscategorie uitkomen d.w.z. bij de U16 junioren. U16 junioren mogen in iedere hogere leeftijdscategorie (tot en met senioren) uitkomen. Bij deelname in een hogere leeftijdscategorie moet gelopen worden over horden en moet geworpen worden met materialen die voor die hogere leeftijdscategorie gelden.

Junioren mogen tijdens een wedstrijd niet in twee leeftijdscategorieën op hetzelfde wedstrijdonderdeel uitkomen. Wedstrijden die zich uitstrekken over meerdere dagen worden in dit opzicht als één wedstrijd beschouwd.

Opmerking: Wedstrijden kunnen worden georganiseerd voor een bepaalde leeftijdscategorie, waarbij een andere leeftijdscategorie wordt uitgesloten. Dit moet dan wel nadrukkelijk in de wedstrijdaankondiging worden vermeld.

Deelname van jongens en meisjes

1.2.3 De wedstrijdleider kan bij regionale wedstrijden met - naar zijn oordeel - geringe deelname aan een wedstrijdonderdeel, toestaan dat U16 jongens en meisjes of U14 junioren samen aan datzelfde onderdeel deelnemen.

Afgeleide atletiekvormen

- 1.2.4 Het is toegestaan om van “officiële” wedstrijdonderdelen afgeleide, passende atletiekvormen te verwerken, mits deze tevoren door de organiserende vereniging in de wedstrijaankondiging zijn vermeld. Te denken valt o.a. aan: pendelestafette, polsstokverspringen, stap-stap-springen, 5-sprong, avonturentienkamp, vier keer SUPER drie, etc.

Deel II - Looponderdelen

1.3 Looponderdelen

De Start

- 1.3.1 Iedere atleet, die een valse start veroorzaakt, moet worden gewaarschuwd. Een atleet, die verantwoordelijk is voor twee valse starts in dezelfde serie wordt uitgesloten. Dit geldt ook voor estafettes, competitiewedstrijden en meerkampen.

Windmeting

- 1.3.2 De perioden tijdens welke de windsnelheid wordt gemeten zijn, vanaf het zichtbaar worden van de flits en / of de rook van de startrevolver:
- 60 m en 80 m 10 seconden
 - 60 m horden 10 seconden
 - 80 m horden 13 seconden
- Zie TR17.12 voor het meten van de windsnelheid bij afstanden groter dan 80 m.

Opeenvolgende ronden

- 1.3.3 Het op één wedstrijddag verwerken van drie opeenvolgende ronden van de volgende programmaonderdelen (hordeonderdelen inbegrepen) is niet toegestaan:
- 200 m en langer voor U14 junioren;
 - 400 m en langer voor U16 junioren.

Hordeloop

- 1.3.4 De standaardafstanden voor de hordelopen zijn als volgt:
- U14 meisjes: 60 m
 - U16 meisjes: 80 en 300 m
 - U14 jongens: 80 m
 - U16 Jongens: 100 en 300 m
- 1.3.5 Voor bovengenoemde afstanden moeten de horden als volgt worden geplaatst:

ATLETIEKUNIE – U14 EN U16

60, 80 en 100 m horden

Categorie	Afstand	Hoogte	Aantal horden	Afstand van start tot 1 ^e horde	Tussenafstand	Afstand van laatste horde tot finish
U14 meisjes	60	0,762	6	12,00	8,00	8,00
U16 meisjes	80	0,762	8	12,00	8,00	12,00
U14 jongens	80	0,762	8	12,00	8,00	12,00
U16 jongens	100	0,838	10	13,00	8,50	10,50

Alle afmetingen in m

300 m horden

Categorie	Afstand	Hoogte	Aantal horden	Afstand van start tot 1 ^e horde	Tussenafstand	Afstand van laatste horde tot finish
U16 meisjes	300	0,762	7	50,00	35,00	40,00
U16 jongens	300	0,762	7	50,00	35,00	40,00

Alle afmetingen in m

Steeplechase

1.3.6 Bij de 1 000 m steeplechase voor U14 junioren moeten de atleten 9 keer over de hindernis gaan. In iedere ronde moeten 4 hindernissen worden geplaatst met een hoogte van 0,762 m. De waterbak wordt door U14 junioren niet gepasseerd.

1.3.7 Bij de 1 500 m steeplechase voor U16 junioren moeten de atleten 12 keer over een hindernis en 3 keer over de waterbak gaan. In elke volledige ronde moeten 5 hindernissen met een hoogte van 0,762 m staan, waarbij de waterbak steeds als vierde hindernis fungeert. De hindernissen moeten gelijkelijk over de baan worden verdeeld, hetgeen inhoudt dat de afstand tussen twee hindernissen ongeveer gelijk is aan 1/5e deel van de lengte van een ronde.

Vanaf de start tot aan het begin van de eerste volledige ronde mogen er geen hindernissen worden opgesteld. De hindernissen die hier zouden moeten staan, mogen pas worden geplaatst als de atleten aan de eerste volledige ronde beginnen.

Estafettes

1.3.8 In aanvulling op regel TR24.3 moet ook bij de 4 x 80 m en de 4 x 60 m iedere wisselzone 30 meter lang zijn, waarin op 20 meter vanaf het begin van de wisselzone een korte lijn in de baan is getrokken.

Deel III - Technische onderdelen

1.4 Springonderdelen

Hoogspringen

1.4.1 Aanbevolen aanvangs- en vervolghoogten:

- U14 meisjes: 0,90 m
- U16 meisjes: 1,00 m
- U14 jongens: 1,00 m
- U16 jongens: 1,10 m

De verhoging moet altijd een veelvoud van 0,05 m zijn.

Polstokhoogspringen

1.4.2 Aanbevolen aanvangs- en vervolghoogten:

- U16 meisjes: 1,90 m
- U16 jongens: 1,90 m

De verhoging moet tot en met 2,60 m altijd een veelvoud van 0,10 m, daarboven een veelvoud van 0,05 m zijn.

1.5 Werponderdelen

Kogelstoten

1.5.1 De gewichten van de kogels voor de verschillende categorieën zijn:

- U14 meisjes: 2,000 kg
- U16 meisjes: 3,000 kg
- U14 jongens: 3,000 kg
- U16 jongens: 4,000 kg

De kogels moeten aan de volgende eisen voldoen:

		U14 meisjes	U16 meisjes / U14 jongens	U16 jongens
Minimum gewicht voor toelating tot wedstrijden		2,000 kg	3,000 kg	4,000 kg
Diameter	Min.	75 mm	85 mm	95 mm
	Max.	90 mm	100 mm	110 mm

Discuswerpen

1.5.2 De gewichten van de discussen voor de verschillende categorieën zijn:

- U14 meisjes: 0,750 kg
- U16 meisjes: 1,000 kg
- U14 jongens: 1,000 kg
- U16 jongens: 1,000 kg

ATLETIEKUNIE – U14 EN U16

De discussen moeten aan de volgende eisen voldoen:

		U14 meisjes	U16 meisjes U14 en U16 jongens
Minimum gewicht voor toelating tot wedstrijden		0,750 kg	1,000 kg
Diameter	Min.	166 mm	180 mm
	Max.	168 mm	182 mm
Diameter metalen schijf of platte deel in het midden	Min.	50 mm	50 mm
	Max.	57 mm	57 mm
Dikte in het midden	Min.	33 mm	37 mm
	Max.	35 mm	39 mm
Dikte metalen velg (6 mm vanaf de kant)	Min.	12 mm	12 mm
	Max.	13 mm	13 mm

Kogelslingeren

1.5.3 De gewichten van de slingerkogels voor de verschillende categorieën zijn:

- U16 meisjes: 3,000 kg
- U16 jongens: 4,000 kg

De slingerkogels moeten aan de volgende eisen voldoen:

		U16 meisjes	U16 jongens
Minimum gewicht* voor toelating tot wedstrijden		3,000 kg	4,000 kg
Lengte van de slingerkogel gemeten vanaf de binnenzijde van de handgreep	Max.	1195 mm	1195 mm
	Min.	85 mm	95 mm
Diameter kogel	Max.	100 mm	110 mm
	Min.	85 mm	95 mm

* Het gewicht is het totale gewicht van de slingerkogel, inclusief draad en handgreep.

Speerwerpen

1.5.4 De gewichten van de speeren voor de verschillende categorieën zijn:

- U14 meisjes: 400 g
- U16 meisjes: 500 g
- U14 jongens: 400 g
- U16 jongens: 600 g

De speeren moeten aan de volgende eisen voldoen:

		U14 meisjes U14 jongens	U16 meisjes	U16 jongens
Minimumgewicht (inclusief koordomwikkeling) voor toelating tot wedstrijden		400 g	500 g	600 g
Totale lengte (LO)	Min.	1850 mm	2000 mm	2200 mm
	Max.	1950 mm	2100 mm	2300 mm
Afstand van de speerpunt tot het zwaar- tepunt (L1)	Min.	750 mm	780 mm	800 mm
	Max.	800 mm	880 mm	920 mm
Lengte van de metalen kop (L3)	Min.	200 mm	220 mm	250 mm
	Max.	250 mm	270 mm	330 mm

ATLETIEKUNIE – U14 EN U16

Lengte van de koordomwikkeling (L4)	Min.	130 mm	135 mm	140 mm
	Max.	140 mm	145 mm	150 mm
Diameter van de schacht op het dikste punt (voor de greep-D0)	Min.	20 mm	20 mm	20 mm
	Max.	23 mm	24 mm	25 mm

Zie ook Fig. TR38

De 400 g speer

1.5.5 Specificaties voor de 400 g speer zijn:

- a. De diameter van de 400 g speer mag op 125 mm van de top niet groter zijn dan 80% van de maximale diameter van de schacht. Midden tussen het zwaartepunt en de top van de metalen speerpunt mag de diameter niet groter zijn dan 90% van de maximale diameter van de schacht.
- b. Het spits toelopen van de schacht naar de achterkant van de 400 g speer moet zodanig zijn, dat de diameter midden tussen het zwaartepunt en de achterste punt tenminste 80% van de maximale diameter van de schacht is.

De diameter van de 400 g speer mag op 125 mm van de achterste punt niet kleiner zijn dan 40% van de maximale diameter van de schacht.

Deel IV - Meerkampen

1.6 Meerkampen

U14 meisjes (zeskamp)

- 1.6.1 De zeskamp voor U14 meisjes bestaat uit de volgende onderdelen die in twee opeenvolgende dagen moeten worden verwerkt in de volgorde:
- eerste dag: 60 m horden, hoogspringen, speerwerpen;
 - tweede dag: verspringen, kogelstoten, 600 m.

U16 meisjes (zevenkamp)

- 1.6.2 De zevenkamp voor U16 meisjes bestaat uit de volgende onderdelen die in twee opeenvolgende dagen moeten worden verwerkt in de volgorde:
- eerste dag: 80 m horden, hoogspringen, kogelstoten, 150 m;
 - tweede dag: verspringen, speerwerpen, 600 m.

U14 jongens (zevenkamp)

- 1.6.3 De zevenkamp voor de U14 jongens bestaat uit de volgende onderdelen die in twee opeenvolgende dagen moeten worden verwerkt in de volgorde:
- eerste dag: 80 m, verspringen, speerwerpen;
 - tweede dag: 80 m horden, hoogspringen, kogelstoten, 1 000 m.

U16 jongens (achtkamp)

- 1.6.4 De achtkamp voor de U16 jongens bestaat uit de volgende onderdelen die in twee opeenvolgende dagen moeten worden verwerkt in de volgorde:
- eerste dag: 100 m, verspringen, kogelstoten, hoogspringen;
 - tweede dag: 100 m horden, discuswerpen, speerwerpen, 1 000 m.

Puntentelling

- 1.6.5 Voor de puntentelling bij meerkampen wordt gebruik gemaakt van de "Puntentelling voor U14, U16 en U12".

Deel V - Indoorwedstrijden

1.7 Hordelopen (indoor)

1.7.1 De standaardafstanden voor de hordelopen indoor zijn als volgt:

- U14 en U16 junioren: 50 m en 60 m

50 m horden indoor

Categorie	Hoogte	Aantal horden	Afstand van start tot 1 ^e horde	Tussen-afstand	Afstand van laatste horde tot finish
U14 meisjes	0,762	4	12,00	8,00	14,00
U16 meisjes	0,762	4	12,00	8,00	14,00
U14 jongens	0,762	4	12,00	8,00	14,00
U16 jongens	0,838	4	13,00	8,50	11,50

Alle afmetingen in m

60 m horden indoor

Categorie	Hoogte	Aantal horden	Afstand van start tot 1 ^e horde	Tussen-afstand	Afstand van laatste horde tot finish
U14 meisjes	0,762	5	12,00	8,00	16,00
U16 meisjes	0,762	5	12,00	8,00	16,00
U14 jongens	0,762	5	12,00	8,00	16,00
U16 jongens	0,838	5	13,00	8,50	13,00

Alle afmetingen in m

1.8 Kogelstoten (indoor)

De indoorkogels moeten voldoen aan de volgende specificaties:

		U14 meisjes	U16 meisjes U14 jongens	U16 jongens
Minimum gewicht voor toelating tot wedstrijden		2,000 kg	3,000 kg	4,000 kg
Diameter	Min.	75 mm	85 mm	95 mm
	Max.	110 mm	120 mm	130 mm

1.9 Meerkampen (indoor)

U14 meisjes (vierkamp)

1.9.1 De vierkamp voor U14 meisjes bestaat uit de volgende onderdelen die allemaal op één dag moeten worden verwerkt in de volgorde:

- 60 m horden, hoogspringen, kogelstoten en 600 m.

U16 meisjes (vierkamp)

1.9.2 De vierkamp voor U16 meisjes bestaat uit de volgende onderdelen die allemaal op één dag moeten worden verwerkt in de volgorde:

ATLETIEKUNIE – U14 EN U16

- 60 m horden, hoogspringen, kogelstoten en 600 m.

U14 jongens (vierkamp)

1.9.3 De vierkamp voor U14 jongens bestaat uit de volgende onderdelen die allemaal op één dag moeten worden verwerkt in de volgorde:

- 60 m horden, verspringen, kogelstoten en 1 000 m.

U16 Jongens (vijfkamp)

1.9.4 De vijfkamp voor U16 jongens bestaat uit de volgende onderdelen die allemaal op één dag moeten worden verwerkt in de volgorde:

- 60 m horden, verspringen, kogelstoten, hoogspringen en 1 000 m.

1.9.5 **Puntentelling:** zie regel 1.6.5 hiervóór.

U8 TOT EN MET U12 (PUPILLEN)

2. AANVULLENDE REGELS VOOR U8, U9, U10 EN U12

2.1 Algemeen

Algemene wedstrijdregels

2.1.1 Op alle wedstrijden voor U8-U12 atleten zijn de bepalingen van World Athletics onverkort van toepassing, tenzij in deze aanvullende regels anders is bepaald. De onderstaande regels gelden voor de “klassieke” wedstrijden voor U8-U12 atleten. Daarnaast kent de Atletiekunie wedstrijden voor U8-U12 atleten in de vorm van “Athletics Champs” waarvoor afwijkende regels gelden (zie regel 2.8 van de Atletiekunie).

Leeftijdsindeling

2.1.2 Er wordt onderscheid gemaakt in: U8, U9, U10 en U12. Bij deze jongste categorieën wordt de volgende leeftijdsindeling gehanteerd:

- U8 meisjes en jongens: jonger dan 8 jaar
- U9 meisjes en jongens: 8 jaar
- U10 meisjes en jongens: 9 jaar
- U12 meisjes en jongens: 10 en 11 jaar

Voor de hierboven aangegeven leeftijden geldt, dat deze in het lopende jaar moeten worden bereikt. In verband met wedstrijden in het winterseizoen geschiedt de indeling in overeenstemming met deze bepalingen al vanaf 1 november voorafgaande aan het desbetreffende kalenderjaar.

Uitkomen in andere leeftijdscategorieën

2.1.3 U8 meisjes en jongens mogen in wedstrijden meedoen bij de categorie U9.

2.1.4 De U9, U10 en U12 meisjes en jongens mogen slechts in hun eigen leeftijdscategorie uitkomen.

Wedstrijdprogramma

2.1.5 Het wedstrijdprogramma voor de traditionele wedstrijden voor U9, U10 en U 12 meisjes en jongens bestaat uit:

U9 meisjes	U9 jongens
40 m hardlopen	40 m hardlopen
600 m hardlopen	600 m hardlopen
Verspringen	Verspringen
Hoogspringen	Hoogspringen
Balwerpen (80 - 100 g)	Balwerpen (80 - 100 g)
4 x 40 m estafette	4 x 40 m estafette

ATLETIEKUNIE – U8 TOT EN MET U12

Crosscountry: 800 - 1 000 m	Crosscountry: 800 - 1 000 m
Wegwedstrijd: max. 1,5 km	Wegwedstrijd: max. 1,5 km

U10 meisjes	U10 jongens
40 m hardlopen	40 m hardlopen
1 000 m hardlopen	1 000 m hardlopen
Verspringen	Verspringen
Hoogspringen	Hoogspringen
Kogelstoten (2 kg)	Kogelstoten (2 kg)
Balwerpen (140 - 160 g)	Balwerpen (140 - 160 g)
4 x 40 m estafette	4 x 40 m estafette
Crosscountry: 1 000 – 1 200 m	Crosscountry: 1 000 – 1 200 m
Wegwedstrijd: max. 2,5 km	Wegwedstrijd: max. 2,5 km

N.B.: De estafettes voor U9 en U10 meisjes en jongens worden bij voorkeur in pendelvorm verwerkt.

U12 meisjes	U12 jongens
60 m hardlopen	60 m hardlopen
1 000 m hardlopen	1 000 m hardlopen
Verspringen	Verspringen
Hoogspringen	Hoogspringen
Kogelstoten (2 kg)	Kogelstoten (2 kg)
Balwerpen (170 - 200 g)	Balwerpen (170 - 200 g)
4 x 60 m estafette	4 x 60 m estafette
Crosscountry: 1 200 – 1 600 m	Crosscountry: 1 200 – 1 600 m
Wegwedstrijd: max. 4 km	Wegwedstrijd: max. 4 km

- 2.1.6 Uitdrukkelijk verboden zijn: sprintonderdelen langer dan de hierboven aangegeven afstanden (dit geldt ook voor de per atleet te lopen estafette afstanden), individuele loonderdelen op de baan anders dan 600 m (U9) of 1 000 m (U10 en U12) en wedstrijdonderdelen die hierboven niet zijn vermeld. Het is toegestaan om van wedstrijdonderdelen afgeleide, passende atletiekvormen te verwerken, mits deze tevoren door de organiserende vereniging in de wedstrijdaankondiging zijn vermeld. Te denken valt o.a. aan: estafette met meer atleten per ploeg (bijvoorbeeld 8 x 60 m), pendelestafette, verspringen vanaf een schans (maximale hoogte 0,15 m), springen op tijd, springen / werpen in puntenvakken, doelwerpen, hindernislopen, etc.

Bijzondere bepalingen

- 2.1.7 Wedstrijden voor U8-U12 atleten mogen uitsluitend in de vorm van meerkampen worden verwerkt; deelnemen aan individuele

ATLETIEKUNIE – U8 TOT EN MET U12

onderdelen is niet toegestaan. Er is in elke groep dus slechts één winnaar, namelijk de winnaar van de meerkamp.

- 2.1.8 Wedstrijden voor U8-U12 atleten worden bij voorkeur separaat verwerkt. Combinatie met een andere wedstrijd is toegestaan.
- 2.1.9 Het is niet toegestaan dat U8, U9, U10 en U12 meisjes en jongens en andere leeftijdscategorieën gelijktijdig tegen elkaar komen.

Deelname van meisjes en jongens

- 2.1.10 Het is voor deze categorieën toegestaan dat meisjes en jongens tegelijk aan hetzelfde onderdeel deelnemen.

2.2 Looponderdelen

- 2.2.1 Bij de start van de looponderdelen is het toegestaan dat familieleden, begeleiders of trainers een U8-U12 atleet assisteren bij het aan- en uitkleden en het gereedmaken van de startblokken.
- 2.2.2 U8-U12 atleten zijn niet verplicht van startblokken gebruik te maken.
- 2.2.3 De starter kan een U8-U12 atleet na een valse start waarschuwen zonder haar / hem hiervoor verder te bestraffen.
- 2.2.4 Als een U8-U12 atleet tijdens de 40 m of 60 m komt te vallen en er naar het oordeel van de scheidsrechter niet van opzet sprake is, mag zij / hij de afstand overlopen, bij voorkeur in een andere serie.
- 2.2.5 Als tijdens een meerkampwedstrijd voor U8-U12 atleten ook een 600 m en / of een 1 000 m op het programma staan, mogen zij daaraan meedoen zonder te hebben deelgenomen aan de meerkamp.
De 600 m en 1 000 m mogen geen deel uitmaken van de meerkamp en moeten ná de meerkamp worden verwerkt.
Het is ook toegestaan in het programma van een senioren- of junioren-wedstrijd een 600 m en / of een 1 000 m op te nemen waaraan slechts U8-U12 atleten mogen meedoen.
- 2.2.6 Als tijdens een meerkampwedstrijd voor U8-U12 atleten ook estafettes op het programma staan, mogen zij daaraan meedoen zonder te hebben deelgenomen aan de meerkamp.
Bij de 4 x 60 m estafette is de wisselzone 30 m en bij de 4 x 40 m estafette 20 m.

2.3 Algemene regels spring- en werponderdelen

Aantal pogingen

- 2.3.1 Bij het verspringen en de werponderdelen heeft iedere deelnemer in deze categorieën drie pogingen.

Opmerking: Als dat organisatorisch mogelijk is, kan de wedstrijd-leider beslissen dat elke deelnemer meer dan drie pogingen heeft, dit met uitzondering van het hoogspringen (zie regel WA WR16).

- 2.3.2 Bij het verspringen en de werponderdelen kan de jury een deelnemer die al zijn pogingen ongeldig heeft, maximaal twee extra pogingen toestaan.

Opmerking: Voorkomen moet worden dat in deze categorie atleten een onderdeel beëindigen zonder één enkele geldige poging. In voorkomende gevallen kan “enige assistentie” worden verleend (zie regel 2.3.3 van Atletiekunie).

- 2.3.3 Bij de spring- en werponderdelen is het toegestaan dat familieleden, begeleiders of trainers zich op het wedstrijdterrein bevinden op voorwaarde dat:

- de veiligheid van atleten, jury en omstanders niet in gevaar komt;
- de atleten bij hun pogingen niet worden gehinderd;
- de juryleden niet in hun werk worden gehinderd.

Hierbij is het toegestaan dat familieleden, begeleiders of trainers een U8-U12 atleet assisteren door het geven van aanwijzingen.

2.4 Springonderdelen

Verspringen

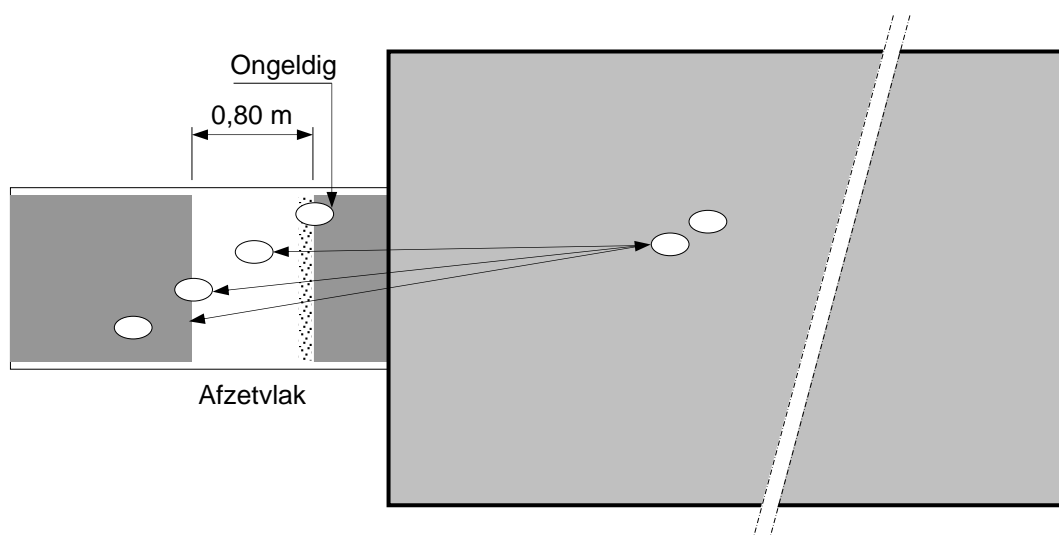
- 2.4.1 Bij het verspringen moet worden afgezet vanuit of voor een wit gemarkeerd vlak, waarvan de lengte en de breedte resp. 0,80 m en 1,22 m moeten bedragen.

Gezien vanuit de aanlooprichting, vormt de afzetlijn in het afzetvlak de achterste grens van het vlak en ligt het dichtst bij de landingsbak (zie tekening).

De afstand tussen het afzetvlak en de rand van de landingsbak moet ca. 0,50 m zijn.

De afzet in het vlak en de afzet voor het vlak, zowel als gedeeltelijk in het vlak en gedeeltelijk voor het vlak, worden goedgekeurd.

Opmerking: De afstand van ca. 0,50 m is vastgesteld om te voorkomen dat op de rand van de bak wordt afgezet of gesprongen, waardoor blessures kunnen ontstaan.



Metten bij het verspringen voor U8-U12 jongens en meisjes

- 2.4.2 De afstand moet worden gemeten vanaf de dichtstbijzijnde indruk in het zand tot aan de voorzijde van de voetafdruk. Als wordt afgezet vóór het afzetvlak, moet de afstand worden gemeten tot aan de rand van het afzet-vlak, die het verst van de zandbak verwijderd is.

Opmerking:

- De voetafdruk zelf mag niet worden mee gemeten.
- Het bovenstaande betekent, dat in afwijking van het gestelde in regel WA TR29.9, bij deze categorieën schuin gemeten mag worden (zie tekening).

- 2.4.3 De sprong is ongeldig als geheel of gedeeltelijk voorbij het afzetvlak wordt afgezet.

Hoogspringen

- 2.4.4 U8-U12 atleten hebben recht op drie pogingen op elke hoogte.
2.4.5 Driemaal aanlopen zonder te springen wordt aangemerkt als een poging.

Aanvangs- en vervolghoogten hoogspringen

- 2.4.6 De aanbevolen aanvangshoogten bij het hoogspringen voor U8-U12 atleten zijn:

- U9 meisjes en jongens 0,55 m
- U10 meisjes en jongens 0,60 m
- U12 meisjes en jongens 0,70 m

De verhoging moet altijd een veelvoud van 0,05 m zijn.

2.5 Werponderdelen

Kogelstoten

2.5.1 De kogels moeten aan de volgende eisen voldoen:

		U10 en U12 Meisjes en jongens
Minimum gewicht voor toelating tot wedstrijden		2,000 kg
Diameter	Min.	75 mm
	Max.	90 mm

Balwerpen

2.5.2 Er moet geworpen worden met een bovenhandse strekwoorp.

2.5.3 De worp is ongeldig als de atleet, na met zijn poging te zijn begonnen, de afwerplijn aan de kant van de aanloop of het verlengde daarvan overschrijdt.

2.5.4 Een worp is slechts geldig als de bal geheel valt tussen de binnenzijden van de sectorlijnen.

2.5.5 De bal moet na de worp naar de afwerpplaats worden teruggebracht; terugwerpen is niet toegestaan.

2.5.6 De terreininrichting is gelijk aan die voor het speerwerpen.

2.5.7 Onmiddellijk na elke worp wordt de geworpen afstand gemeten vanaf de dichtstbijzijnde indruk die de bal heeft gemaakt tot de binnenzijde van de afwerpboog, langs een rechte lijn die doorloopt tot het middelpunt, afgerond op hele centimeters naar beneden.

2.5.8 De bal moet voldoen aan de volgende eisen:

		U9	U10	U12
Gewicht voor toelating tot wedstrijden	Min.	80 g	140 g	170 g
	Max.	100 g	160 g	200 g
Omtrek	Min.	200 mm	260 mm	290 mm
	Max.	240 mm	280 mm	310 mm

2.6 Meerkampen

Puntentelling

Voor de puntentelling wordt gebruik gemaakt van de "Atletiekunie puntentelling voor pupillen 'klassiek'", zie document Formules en Constanten welke gepubliceerd wordt op de website van de Atletiekunie

2.7 Kogelstoten (indoor)

De indoorkogels moeten voldoen aan de volgende specificaties:

		U10 en U12 meisjes en jongens
Minimum gewicht voor toelating tot wedstrijden		2,000 kg

ATLETIEKUNIE – U8 TOT EN MET U12

Diameter	Min.	75 mm
	Max.	110 mm

2.8 Athletics Champs

Vanaf 2016 is Athletics Champs de gangbare wedstrijdvorm voor U8-U12 atleten. De uitleg over de onderdelen is terug te vinden in de instructiekaarten die zijn gepubliceerd op de website van de Atletiekunie. Ook de puntentelling voor Athletics Champs is terug te vinden op de Atletiekunie website. Zie document Formules en Constanten, "Atletiekunie puntentelling voor pupillen 'Athletics Champs'", welke gepubliceerd wordt op de website van de Atletiekunie.

De regels voor de Athletics Champs competitie zijn opgenomen in de "Wedstrijdbepalingen competitie" (zie website Atletiekunie).

BIJLAGE 1 NEDERLANDSE KAMPIOENSCHAPPEN

Onderdelen waarop jaarlijks Nederlandse kampioenschappen kunnen worden verwerkt:

1.1 NK's op de baan

Mannen

- 100 m, 200 m, 400 m, 800 m, 1 500 m, 5 000 m, 10 000 m;
- 110 m horden, 400 m horden, 3 000 m steeplechase;
- 4 x 100 m, 4 x 400 m, 4 x 800 m, 4 x 1 500 m voor verenigingen;
- Snelwandelen: 20 000 m;
- Hoogspringen, polsstokhoogspringen, verspringen, hink-stap-springen;
- Kogelstoten, discuswerpen, kogelslingeren, speerwerpen;
- Tienkamp;
- Verenigingskampioenschap.

U20 mannen

- 100 m, 200 m, 400 m, 800 m, 1 500 m, 3 000 m, 5 000 m, 10 000 m;
- 110 m horden, 400 m horden; 3 000 m steeplechase;
- 4 x 100 m, 4 x 400 m, 4 x 800 m voor verenigingen;
- Snelwandelen: 5 000 m;
- Hoogspringen, polsstokhoogspringen, verspringen, hink-stap-springen;
- Kogelstoten, discuswerpen, kogelslingeren, speerwerpen;
- Tienkamp;
- Verenigingskampioenschap.

U18 mannen

- 100 m, 200 m, 400 m, 800 m, 1 500 m, 3 000 m;
- 110 m horden, 400 m horden, 2 000 m steeplechase;
- 4 x 400 m, 4 x 100 m voor verenigingen;
- Snelwandelen: 5 000 m;
- Hoogspringen, polsstokhoogspringen, verspringen, hink-stap-springen;
- Kogelstoten, discuswerpen, kogelslingeren, speerwerpen;
- Tienkamp.

Mannen masters ¹⁾

- 100 m, 200 m, 400 m, 800 m, 1 500 m, 5 000 m, 10 000 m;
- 80 / 100 / 110 m horden, 200 / 300 / 400 m horden, 2 000 / 3 000 m steeplechase; ²⁾
- 4 x 100 m, 4 x 200 m, 4 x 400 m, 4 x 800 m, 4 x 1 500 m voor verenigingen;
- Snelwandelen: 5 000 m;
- Hoogspringen, polsstokhoogspringen, verspringen, hink-stap-springen;
- Kogelstoten, discuswerpen, kogelslingeren, speerwerpen, gewichtwerpen; ³⁾
- Werpvijskamp ³⁾.

BIJLAGE 1 – NEDERLANDSE KAMPIOENSCHAPPEN

- 1) Het definitieve programma wordt jaarlijks door de algemeen secretaris van de Atletiekunie vastgesteld.
- 2) Voor hoogten en afstanden: zie tabel in Boek WMA van dit reglement.
- 3) Voor specificaties, maten en gewichten: zie tabellen in boek WMA van dit reglement.

Vrouwen

- 100 m, 200 m, 400 m, 800 m, 1 500 m, 5 000 m, 10 000 m;
- 100 m horden, 400 m horden, 3 000 m steeplechase;
- 4 x 100 m, 4 x 400 m, 4 x 800 m voor verenigingen;
- Snelwandelen: 5 000 m.
- Hoogspringen, polsstokhoogspringen, verspringen, hink-stap-springen;
- Kogelstoten, discuswerpen, kogelslingeren, speerwerpen;
- Zevenkamp;
- Verenigingskampioenschap.

U20 Vrouwen

- 100 m, 200 m, 400 m, 800 m, 1 500 m, 3 000 m, 5 000 m;
- 100 m horden, 400 m horden, 3 000 m steeplechase;
- 4 x 100 m, 4 x 400 m voor verenigingen;
- Snelwandelen: 5 000 m.
- Hoogspringen, polsstokhoogspringen, verspringen, hink-stap-springen;
- Kogelstoten, discuswerpen, kogelslingeren, speerwerpen;
- Zevenkamp;
- Verenigingskampioenschap.

U18 Vrouwen

- 100 m, 200 m, 400 m, 800 m, 1 500 m, 3 000 m;
- 100 m horden, 400 m horden, 2 000 m steeplechase;
- 4 x 100 m voor verenigingen;
- Snelwandelen: 5 000 m.
- Hoogspringen, polsstokhoogspringen, verspringen, hink-stap-springen;
- Kogelstoten, discuswerpen, kogelslingeren, speerwerpen;
- Zevenkamp.

Vrouwen masters ¹⁾

- 100 m, 200 m, 400 m, 800 m, 1 500 m, 5 000 m, 10 000 m;
- 80 / 100 m horden, 200 / 300 / 400 m horden; ²⁾
- 4 x 100 m, 4 x 200 m, 4 x 400 m, 4 x 800 m voor verenigingen;
- Snelwandelen: 3 000 m;
- Hoogspringen, polsstokhoogspringen, verspringen, hink-stap-springen;
- Kogelstoten, discuswerpen, kogelslingeren, speerwerpen, gewichtwerpen; ³⁾
- Werpvijskamp ³⁾.

1) Het definitieve programma wordt jaarlijks door de algemeen secretaris van de Atletiekunie vastgesteld.

2) Voor hoogten en afstanden: zie tabel in boek WMA van dit reglement.

- ³⁾ Voor specificaties, maten en gewichten: zie tabellen in boek WMA van dit reglement.

1.2 NK's indoor

Mannen

- 60 m, 400 m, 800 m, 1 500 m, 3 000 m;
- 60 m horden;
- Hoogspringen, polsstokhoogspringen, verspringen, hink-stap-springen;
- Kogelstoten;
- Zevenkamp.

U20 mannen

- 60 m, 400 m, 800 m, 1 500 m, 3 000 m;
- 60 m horden;
- Hoogspringen, polsstokhoogspringen, verspringen, hink-stap-springen;
- Kogelstoten;
- Zevenkamp.

U18 mannen

- 60 m, 400 m, 800 m, 1 500 m, 3 000 m;
- 60 m horden;
- Hoogspringen, polsstokhoogspringen, verspringen, hink-stap-springen;
- Kogelstoten;
- Zevenkamp.

Mannen masters ¹⁾

- 60 m, 200 m, 400 m, 800 m, 1 500 m, 3 000 m;
- 60 m horden ²⁾;
- Snelwandelen: 3 000 m;
- Hoogspringen, polsstokhoogspringen, verspringen, hink-stap-springen;
- Kogelstoten ³⁾.

¹⁾ Het definitieve programma wordt jaarlijks door de algemeen secretaris van de Atletiekunie vastgesteld.

²⁾ Voor hoogten en afstanden: zie tabel in boek WMA van dit reglement.

³⁾ Voor specificaties, maten en gewichten: zie tabellen in boek WMA van dit reglement.

Vrouwen

- 60 m, 400 m, 800 m, 1 500 m, 3 000 m;
- 60 m horden;
- Hoogspringen, polsstokhoogspringen, verspringen, hink-stap-springen;
- Kogelstoten;
- Vijfkamp.

BIJLAGE 1 – NEDERLANDSE KAMPIOENSCHAPPEN

U20 vrouwen

- 60 m, 400 m, 800 m, 1 500 m, 3 000 m;
- 60 m horden;
- Hoogspringen, polsstokhoogspringen, verspringen, hink-stap-springen;
- Kogelstoten;
- Vijfkamp.

U18 vrouwen

- 60 m, 400 m, 800 m, 1 500 m, 3 000 m;
- 60 m horden;
- Hoogspringen, polsstokhoogspringen, verspringen, hink-stap-springen;
- Kogelstoten;
- Vijfkamp.

Vrouwen masters ¹⁾

- 60 m, 200 m, 400 m, 800 m, 1 500 m, 3 000 m;
- 60 m horden ²⁾;
- Hoogspringen, polsstokhoogspringen, verspringen, hink-stap-springen;
- Kogelstoten ³⁾.

¹⁾ Het definitieve programma wordt jaarlijks door de algemeen secretaris van de Atletiekunie vastgesteld.

²⁾ Voor hoogten en afstanden: zie tabel in boek WMA van dit reglement.

³⁾ Voor specificaties, maten en gewichten: zie tabellen in boek WMA van dit reglement.

1.3 NK's op de weg

Mannen

- 10 km, halve marathon, marathon, 100 km (individueel en verenigings-kampioenschap), 24-uur;
- Snelwandelen 20 km en 35 km.

Mannen masters

- 10 km, halve marathon, marathon, 100 km (individueel en verenigings-kampioenschap), 24-uur.

Vrouwen

- 10 km, halve marathon, marathon, 100 km (individueel en verenigings-kampioenschap), 24-uur;
- Snelwandelen 10 km en 20 km.

Vrouwen masters

- 10 km, halve marathon, marathon, 100 km (individueel en verenigings-kampioenschap), 24-uur.

1.4 NK's crosscountry

Mannen

- Crosscountry (kort) ca. 2-3 km: individueel;
- Crosscountry ca. 10 km: individueel en verenigingskampioenschap;

U20 mannen

- Crosscountry ca. 8 km: individueel en verenigingskampioenschap.

U18 mannen

- Crosscountry ca. 6 km: individueel en verenigingskampioenschap.

Mannen masters

- Crosscountry ca. 8 km: individueel en verenigingskampioenschap;

Vrouwen

- Crosscountry (kort) ca. 2-3 km: individueel;
- Crosscountry ca. 10 km: individueel en verenigingskampioenschap;

U20 vrouwen

- Crosscountry ca. 6 km: individueel en verenigingskampioenschap.

U18 vrouwen

- Crosscountry ca. 4 km: individueel en verenigingskampioenschap.

Vrouwen masters

- Crosscountry ca. 8 km: individueel en verenigingskampioenschap;

1.5 NK Trailrunning

Voor mogelijke afstanden: zie TR51

BIJLAGE 2 WERPGEWICHTEN PER WPA-SPORTKLASSE

Sportklasse F11-13 en F20

Leeftijd	Mannen			Vrouwen		
	Kogel (kg)	Discus (kg)	Speer (g)	Kogel (kg)	Discus (kg)	Speer (g)
Open	7,26	2,00	800	4,00	1,00	600
U20	6,00	1,75	800	4,00	1,00	600
U17	5,00	1,50	700	3,00	1,00	500

Sportklasse F31-38

Leeftijd	Klasse	Mannen			Vrouwen			M+V
		Kogel (kg)	Discus (kg)	Speer (g)	Kogel (kg)	Discus (kg)	Speer (g)	Club (g)
Open en U20	F31							397
	F32	2,00	1,00		2,00	1,00		397
	F33	3,00	1,00	600	3,00	1,00	600	
	F34	4,00	1,00	600	3,00	1,00	600	
	F35	4,00	1,00	600	3,00	1,00	600	
	F36	4,00	1,00	600	3,00	1,00	600	
	F37	5,00	1,00	600	3,00	1,00	600	
U17	F38	5,00	1,50	800	3,00	1,00	600	
	F31							397
	F32	1,00	0,75		1,00	0,75		397
	F33	2,00	0,75	500	2,00	0,75	500	
	F34	3,00	0,75	500	2,00	0,75	500	
	F35	3,00	0,75	500	2,00	0,75	500	
	F36	3,00	0,75	500	2,00	0,75	500	
F37	4,00	0,75	500	2,00	0,75	500		
F38	4,00	1,00	600	2,00	0,75	500		

Sportklasse F40-46

Leeftijd	Klasse	Mannen			Vrouwen		
		Kogel (kg)	Discus (kg)	Speer (g)	Kogel (kg)	Discus (kg)	Speer (g)
Open en U20	F40, F41	4,00	1,00	600	3,00	0,75	400
	F42	6,00	1,50	800	4,00	1,00	600
	F43, F44	6,00	1,50	800	4,00	1,00	600
	F45, F46	6,00	1,50	800	4,00	1,00	600
U17	F40, F41	3,00	1,00	500	2,00	0,75	400
	F42	5,00	1,00	700	3,00	1,00	500
	F43, F44	5,00	1,00	700	3,00	1,00	500
	F45, F46	5,00	1,00	700	3,00	1,00	500

BIJLAGE 2 – WERPGEWICHTEN WPA

Sportklasse F51-57

Leeftijd	Klasse	Mannen			Vrouwen			M+V Club (g)
		Kogel (kg)	Discus (kg)	Speer (g)	Kogel (kg)	Discus (kg)	Speer (g)	
Open en U20	F51		1,00			1,00		397
	F52	2,00	1,00	600	2,00	1,00	600	
	F53	3,00	1,00	600	3,00	1,00	600	
	F54	4,00	1,00	600	3,00	1,00	600	
	F55	4,00	1,00	600	3,00	1,00	600	
	F56	4,00	1,00	600	3,00	1,00	600	
	F57	4,00	1,00	600	3,00	1,00	600	
U17	F51		0,75			0,75		397
	F52	2,00	0,75	500	2,00	0,75	500	
	F53	2,00	0,75	500	2,00	0,75	500	
	F54	3,00	0,75	500	2,00	0,75	500	
	F55	3,00	0,75	500	2,00	0,75	500	
	F56	3,00	0,75	500	2,00	0,75	500	
	F57	3,00	0,75	500	2,00	0,75	500	

Sportklasse F61-64

Leeftijd	Klasse	Mannen			Vrouwen		
		Kogel (kg)	Discus (kg)	Speer (g)	Kogel (kg)	Discus (kg)	Speer (g)
Open en U20	F61, F63	6,00	1,50	800	4,00	1,00	600
	F62, F64	6,00	1,50	800	4,00	1,00	600
U17	F61, F63	5,00	1,00	700	3,00	1,00	500
	F62, F64	5,00	1,00	700	3,00	1,00	500

INDEX

Aanloop	153, 159, 165	Barrage springen	152
Aanloop speerwerpen	177	Berglopen	232, 235
Aantal pogingen		Beroep	86
hoogspringen.....	149	Buitenlandse wedstrijden	75
polsstokhoogspringen.....	149	Competition Director	33
Aanvullende reglementen	6	Crosscountry	232
Afstandsmeting	167	afstanden.....	232
Afwerpboog	177	afstanden NK's.....	321
Afzetgebied	153	drinkposten.....	234
Afzetlijn	171	parkoers.....	232
Afzetvlak	171	sponsposten.....	234
Andere records	64	start.....	234
Anti-Doping Delegates	28	veiligheid.....	234
Assistentie	81, 174	verfrissingposten.....	234
Athletics Champs	316	Diameter van de ring	175
Atletiekaccomodaties	72	Discuskooi	188
Atletiekunie		Discuswerpen	186
afzetstrook.....	171	constructie van de discus.....	186
berglopen.....	239	gevaarzone.....	189
deelname aan NK's.....	23	Diskwalificatie	83
deelname door leden van de Atletiekunie		Dopingcontrole	65
.....	22	Drinkposten	222, 226, 234
deelname door niet-leden.....	22	Estafettes	133
deelname in Nederlandse ploegen.....	23	Event Presentation Manager	36
eigen werpmateriaal.....	174	Finish	113
ekiden.....	228	Fotofinish	113
gelijktijdige deelname.....	93	Geldige poging	171
goedkeuring van wedstrijden.....	20	Geldigheid van prestaties	94
jury.....	33	Gelijk eindigen	125, 148
jury d'appel.....	30	Gelijktijdige deelname	
kampioenschappen voor verenigingen		meerdere onderdelen.....	76
.....	22	Gemengde wedstrijden	91
kleding.....	79	Geslachtscategorieën	73
marathon.....	228	Gewichtwerpen indoor	293
Olympische estafette.....	138	Goedkeuring van wedstrijden	20
ploegenwedstrijd (ultralooop).....	230	Handschoenen	174
startcoördinator.....	46	Handtijdwaarneming	114
startnummers.....	79, 80	Helling van de landingssector	178
Technisch Gedelegeerde.....	26	Hinderen	106
uitkomen in andere leeftijdsklassen ...	74	Hink-stap-springen	171
uitkomen voor een vereniging.....	23	Hoogspringen	153
ultralooop.....	230	Hoogspringinstallatie	154
waarborgsom.....	91	Hordeloop	126
wedstrijdleider.....	35	Horden	
wedstrijdprogramma.....	22	afmetingen.....	129
Zweedse estafette.....	138	afstanden.....	126, 214
Baan verlaten	110	hoogten.....	129, 214
Baancommissarissen	42	Horizontale springonderdelen	165
Baanmetingen	97	Indeling in banen	122
Barrage	152		

BIJLAGE 2 – WERPGEWICHTEN WPA

Indoor		Landingssector	178
aanloop hoogspringen	215	Lat	150
aanloop ver- en hink-stap-springen ..	215	Leeftijdscategorieën	73
afzetplaats hoogspringen.....	215	Looponderdelen	97
bochtmarkeringen.....	211	Loting	119, 213
constructie van de kogel	216	Masters	
estafettes	214	algemene wedstrijdregels	281
finish	212	berglopen	296
helling van de bochten.....	211	crosscountry	296
hoogspringen.....	215	deelname meerkamp.....	292
hordelopen.....	214	discuswerpen	290
horizontale springonderdelen	215	estafettes.....	287
kogelstoten	215	gewichtwerpen indoor.....	293
lopen in banen.....	212	gewichtwerpen outdoor	291
meerkampen.....	217	hink-stap-springen	289
polsstokhoogspringen	215	hoogspringen.....	288
rondbaan	210	hordelopen	286
sector kogelstoten	215	hordelopen indoor	293
sprintbaan.....	210	kogelslingeren	290
start	212	kogelstoten.....	289
uitvoering van de races.....	214	leeftijdscategorieën.....	281
Indoorhal	209	looponderdelen.....	285
Indoorwedstrijden	209	meerkampen	292
Inschrijvingen	75	Non stadia wedstrijden	296
Internationale officials	24	overgangsregels.....	285
Invloeden van buitenaf	153	overige records.....	279
Jureren bij het snelwandelen	218	recorderkenning	276
Jury	41	recordonderdelen	278
(wetenschappelijke) metingen.....	51	snelwandelen	295
call room.....	52	speerwerpen.....	290
chef jury call room	52	start	285
fotofinish	29, 44	startblokken	285
looponderdelen	41	startwijze	285
snelwandelen.....	29	steeplechase	287
technische onderdelen.....	41	tijdwaarneming	285
tijd.....	44	valse start.....	285
transpondersystemen	44	verspringen	288
wegwedstrijden	41	wegwedstrijden.....	296
Jury d'appel	30	windmeting	285
Jury snelwandelen	29	Medical Delegates	27
Kleding	78	medische behandeling	81
Kogelslingeren	191	Medische onderzoek	81
constructie van de slingerkogel.....	191	Medische verzorging	236
gevaarzone	199	Meerkampen	205
kabel	192	Meeting Manager	34
wedstrijd.....	191	Merktekens	110, 139
Kogelstoten	183	Meten	150, 183
constructie van de kogel	185	Metingen	93
kogel	185	Nederlandse kampioenschappen	22
stootblok	184	Nederlandse records	64
wedstrijd.....	183	Niet deelnemen	77
Kooi voor kogelslingeren	194	Niet melden in de call room(s)	78
Landingsbak	167	Noodbevoegdheid	6
Landingsmat	155, 162	Officieel werpmateriaal	173

BIJLAGE 2 – WERPGEWICHTEN WPA

Ongeldige poging	153, 157, 168, 169	Plaatsing	119
Ordecommissaris	50	Polstokhoog installatie	159
Organisational Delegates	25	Polstokhoogspringen	156
Overgangsregels	119	Polstokken	161
Para-atleten		Protesten	86
aantal pogingen	261	Puntentelling	96
afstandsmeting	262	Recall-starter	44
afzetvlak	262	Reclamecommissaris	53
anti-doping.....	245	Recorderkenning	66
assistentie aan blinden	250	Records	54
assistentie aan slechthorenden.....	250	Aanvraag en toekenning.....	54
assistentie aan slechzienden	250	algemene voorwaarden	54
assistentie bij werponderdelen	263	estafette.....	59
assistentie technische onderdelen ..	251	indoor	57
beoordeling zittend werpen	265	meerkamp.....	59
classificatie	244	onderdelen	61
clubwerpen	266	snelwandelen.....	59
de finish	258	snelwandelen op de weg	60
de start	255	specifieke omstandigheden	57
de wedstrijd	256	technische onderdelen	59
deelname in andere klassen	252	wedstrijden over meerdere afstanden	58
deelnamevoorwaarden	243	wegwedstrijden.....	60
estafettes	258	Reglementswijziging	5
gebruik startblokken.....	255	Resultaat	148
gidsen	250	Ring	175
helmen.....	249	Rondenteller	46
hinken.....	261	Scheidsrechters	37
hink-stap-springen	263	Schoenen	79
hoogspringen.....	262	Series	119
internationale wedstrijden	243	Snelwandelen	218
IPC Games	243	definitie.....	218
IPC Spelen	243	diskwalificatie	219
koord	249	drinkposten.....	222
landingsbak	262	geel bordje	219
maskers.....	248	keuze chef jury	218
orthopedische hulpmiddelen	248	rode kaart	219
prothese	247, 262	sponsposten.....	222
records	270	start	221
specificaties rolstoelen.....	252	veiligheid	221
specificaties werpstoelen	264	verfrissingposten	222
sportklassen	244	wedstrijd	223
technische onderdelen.....	261	wegparkoers.....	223
technologie	246	Speer	
toegestane tijd	261	handvat van koord.....	199
uitrusting.....	246	kop	199
volgorde in de wedstrijd	261	schacht.....	199
wegwedstrijden	268	Speerwerpen	199
Werpgewichten.....	322	aanloop.....	177
werpring voor rolstoelatleten	263	constructie van de speer	199
WPA goedgekeurde wedstrijden.....	243	wedstrijd	199
WPA toegestane wedstrijden	243	Sponsposten	222, 226, 234
WPA wedstrijden	243	Springplaats verlaten	147
zittend werpen	264	Start	100
Parakoersmeter	29	Startblokken	99
Plaats van verwerking	147		

BIJLAGE 2 – WERPGEWICHTEN WPA

Startcommissaris	46	verspringen	313
Startcoördinator	44	wedstrijdprogramma	310
Starter	44	werponderdelen.....	315
Startnummers	80	Uitkomen in andere leeftijdscategorieën	74
Steeplechase	130	Uitslag hoogspringen	152
afstanden.....	130	Valse start	104
afstanden masters	287	Veldlopen	232
hindernis	131	Verfrissingposten	222, 226, 234
waterbak	132	Verspringen	168
Talmen	144	Verticale springonderdelen	149
Technical Delegates	25	Video-opnamen	95
Technical Information Centre	47	Volgorde in de wedstrijd	141
Technical Manager	34	Volgorde meerkampen	205
Technische onderdelen	139	Voorronden	119
Tijd tussen opeenvolgende ronden	125	Warming-up (op het wedstrijdterrein)	139
Tijdmeting	113	Wedstrijd	106, 153, 156, 168, 171
Toegestane tijd voor pogingen	144	Wedstrijden	
Trail Running	232	goedkeuring	20
Trailrunning	235	Wedstrijdleader	35
medische verzorging.....	236	Wedstrijdleiding	31
veiligheid.....	236	Wedstrijdofficials	24, 31
Transpondersystemen	117	Wedstrijdsecretaris	47
Tussentijden	111	Wegwedstrijden	224
U14-U16		drinkposten.....	226
discuswerpen	304	parkeers verlaten.....	227
estafettes	303	parkeersmeting.....	224
hoogspringen.....	304	sponsposten.....	226
hordehoogten	302	standaardafstanden.....	224
hordeloop.....	302	start	225
horden indoor	308	veiligheid	226
indoorwedstrijden.....	308	verfrissingposten	226
kogelslingeren.....	305	Wereldrecords	
kogelstoten.....	304	algemene voorwaarden	54
kogelstoten indoor	308	estafette.....	59
leeftijdsindeling	301	indoor	57
looponderdelen	302	meerkamp.....	59
meerkampen.....	307	onderdelen	61
meerkampen indoor	308	snelwandelen.....	59
polsstokhoogspringen	304	snelwandelen op de weg	60
speerwerpen.....	305	specifieke omstandigheden	57
steeplechase	303	technische onderdelen	59
technische onderdelen.....	304	wedstrijden over meerdere afstanden.	58
U8-U12		wegwedstrijden.....	60
aantal pogingen.....	312	Werponderdelen	173
Athletics Champs.....	316	afkeuren poging.....	182
balwerpen.....	315	assistentie	174
estafettes	312	diameter van de ring	175
hoogspringen.....	314	helling van de landingssector	178
kogelstoten	315	landingssector	178
kogelstoten indoor	315	meten	183
leeftijdsindeling	310	pogingen.....	180
looponderdelen	312	ring	175
meerkampen.....	315	Werpplaats verlaten	147
springonderdelen	313		

BIJLAGE 2 – WERPGEWICHTEN WPA

Windmetercontroleur	51	WMA Jury d'appel	276
Windmeting	110, 168	WMA panel snelwandelen	276
Windvaan	140	WMA wereldkampioenschappen	274
WMA drugtesten	279	World Athletics Referees	28
WMA Internationale officials	275	Zweedse estafette	138